

Katalog proizvoda

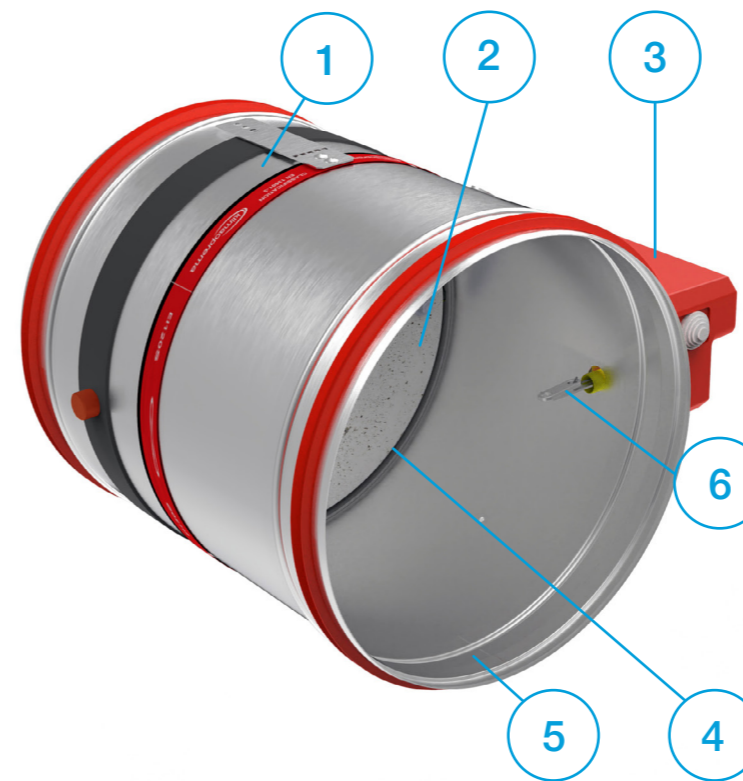
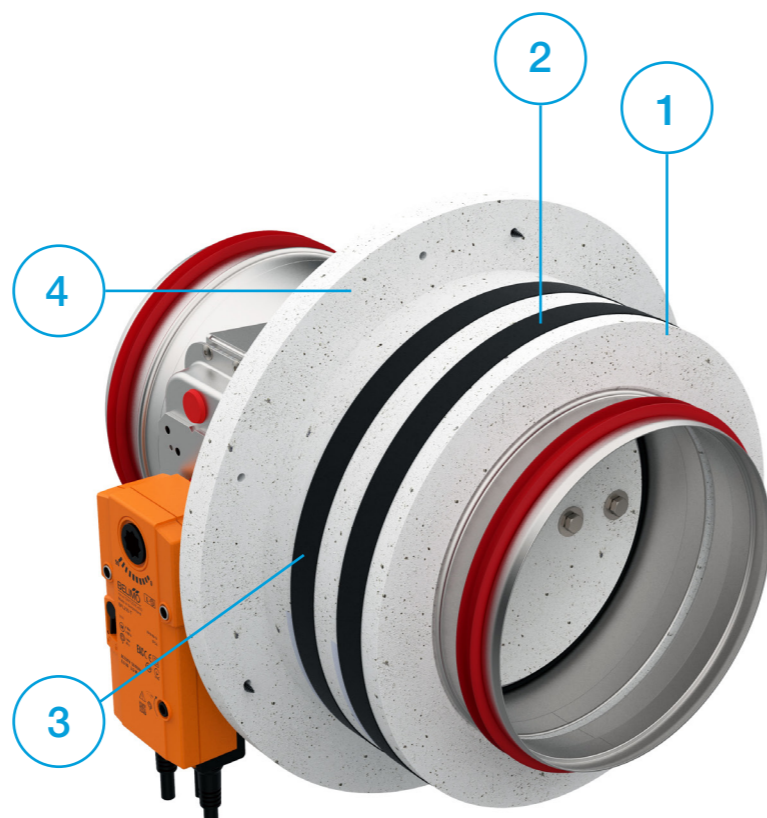
FDC

Protupožarna zaklopka

Protupožarna zaštita

Verzija 2.2.8
Datum izdavanja: 09.04.2021

1. Gipsani sloj
2. Ekspandirajuća traka
3. Brtva za hladan dim
4. Naljegajuća površina



1. Pocičano čelično kućište
2. Protupožarna zaklopka
3. Pogon zaklopke
4. Ekspandirajuća traka
5. Prirubnica
6. Termički prekidač

- ▼ OPIS PROIZVODA
- ▼ DIMENZIJE
- ▼ UGRADNJE
- ▼ POGONI
- ▼ KOMUNIKACIJSKI UREĐAJI
- ▼ DODATNA OPREMA
- ▼ ZAMJENE DIJELOVA
- ▼ ODRŽAVANJE

PROTUPOŽARNA ZAKLOPKA - FDC

OPIS PROIZVODA

Protupožarne zaklopke FDC25/FDC40 koriste se za sprečavanje širenja požara kroz ventilacijske kanale, između požarnih zona. Protupožarne zaklopke sastoje se od cilindričnog kućišta, lamele od kalcij-silikata, zapornog mehanizma koji je izvan struje zraka te ručnog, elektromagnetnog ili motornog pogona.

Kućišta zaklopke je izrađeno od pocinčanog čeličnog lima. Na zahtjev, moguće su varijante od nehrđajućeg čelika. Zaporna lamela opremljena je sa mjedenim ležajevima i brtvama od poliuretanske i elastomerske gume.

Protupožarne zaklopke FDC25 proizvode se do veličine d315 i imaju zapornu lamelu debljine 25 mm. Protupožarne zaklopke FDC40 proizvode se u veličinama od d355 do d800 i imaju zapornu lamelu debljine 40 mm. Protupožarne zaklopke FDC25 opremljene su ručnim pogonom R25, a protupožarne zaklopke FDC40 opremljene su ručnim pogonom R40.

Ručni pogon sa povratnom oprugom opremljen je termičkim prekidačem koji se automatski aktivira kada temperatura unutar kanala dosegne 72 °C. Može se aktivirati i ručno pritiskom na gumb na pogonu.

Dodatna oprema za ručni pogon uključuje krajnje kontakte za signalizaciju položaja zaklopke. Elektromagnetni mehanizam opremljen je povratnom oprugom i elektromagnetom za daljinsko aktiviranje. Dodatna oprema za elektromagnetski pogon uključuje krajnje kontakte za signalizaciju položaja zaklopke. Ponovno aktiviranje elektromagnetskog pogona je ručno.

Protupožarne zaklopke s električnim pogonom opremljene su Belimo pogonom u izvedbama od 24 V ili 230 V. Aktiviranje protupožarnih zaklopki opremljenih električnim pogonima može se izvršiti putem termičkog prekidača od 72 °C ili 95 °C ili daljinski putem upravljačkog signala. Ponovna aktivacija protupožarne zaklopke može se izvršiti i daljinski putem upravljačkog signala. Svi električni pogoni opremljeni su krajnjim prekidačima za signalizaciju položaja.

ATEX izvedbe protupožarnih zaklopki mogu se isporučiti sa Schischek 24 V / 230 V električnim pogonima koji su namijenjeni za ugradnju u prostore s eksplozivnom atmosferom.

Sve protupožarne zaklopke ispitane su prema EN 1751 na nepropusnost kućišta. Deklarirano propuštanje kroz zapornu lamelu je u klasi 2, a propuštanje kroz kućište je u klasi C.

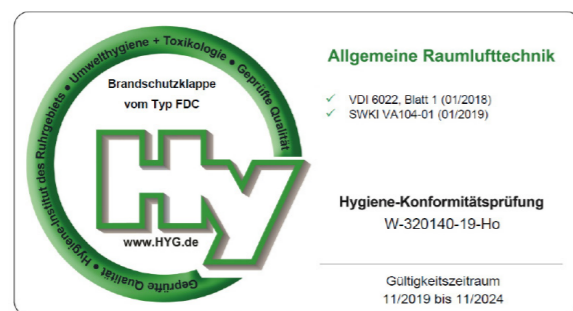


- ▼ OPIS PROIZVODA
- ▼ DIMENZIJE
- ▼ UGRADNJE
- ▼ POGONI
- ▼ KOMUNIKACIJSKI UREĐAJI
- ▼ DODATNA OPREMA
- ▼ ZAMJENE DIJELOVA
- ▼ ODRŽAVANJE

TESTOVI I CERTIFIKATI

Protupožarne zaklopke podvrgnute su brojnim testovima od strane službenih instituta za ispitivanje. Izvješća o ispitivanjima čine osnovu odobrenja zaklopka. Klimaoprema protupožarne zaklopke također su prikladne za ugradnju u zgrade s visokim higijenskim zahtjevima kao što su bolnice, klinike i farmaceutska područja.

Protupožarne zaklopke testirane su u neovisnom institutu za higijenu sa sjedištem u Gelsenkirchenu u Ruhru, u skladu su sa smjernicama VDI 6022.



KLASIFIKACIJA VATROOTPORNOST

Vatrootpornost na požar FDC ispituje se prema EN 1366-2 „Ispitivanja vatrootpornosti servisnih instalacija - Dio 2: Protupožarne zaklopke“. Klasifikacija protupožarnih zaklopki definirana je prema EN 13501-3 Požarna klasifikacija građevinskih proizvoda i građevinskih elemenata. Prihvatljiva je ugradnja u vertikalnu i horizontalnu os rotacije zapornih lamela zaklopke (s kutom osi 0 - 360°).

Vatrootpornost protupožarne zaklopke od požara ovisi o klasifikaciji zidova ili stropova. Ugradnja proizvoda u zidove ili stropove dopuštena je samo prema Izjavi o svojstvima proizvoda. Također se mogu koristiti zidovi ili stropovi s većom vatrootpornošću. Protupožarnu zaklopku treba ugraditi prema priručniku za ugradnju koji se nalazi u ovom dokumentu.



Molimo pogledajte najnoviju izjavu o svojstvima:



www.klimaoprema.com/fdc/dop

Za više informacija o certifikatima posjetite našu web stranicu:

www.klimaoprema.com/fdc

- E** - Integritet
- I** - Izolacija
- 120/90/60** - Vrijeme klasifikacije u minutama
- S** - Propuštanje dima
- ve** - Ugradnja s vertikalnom osi rotacije
- ho** - Ugradnja s horizontalnom osi rotacije
- i→o** - Kriteriji vatrootpornosti zadovoljeni su s obje strane

TEHNIČKI PODACI

Kućište protupožarne zaklopke izrađeno je od pocinčanog čeličnog lima, ali se na zahtjev može proizvesti od:

- Plastificiranog pocinčanog čeličnog lima
- Nehrđajućeg čeličnog lima (AISI 304/316)
- Plastificiranog nehrđajućeg čeličnog lima (AISI 304/316)

Protupožarne zaklopke za područja s potencijano eksplozivnim atmosferama su također dostupne.

CLASS C EN1751

SERIJSKI BROJ:	29533500900003				
DAT. PROIZVODNJE	23.09.2020				
TIP:	FDC40 – d500 – M24 – S				
DIMENZIJE:	d500	LOKACIJA:			
AKT. MEHANIZAM:	M24	IP ZASTITA:	IP54		
NOM. NAPON:	AC/DC 24V	SLOB. PROSTOR (dm²):			
SIGNALIZACIJA	Yes	TEMP. OSIGURAC:	72°C		

EN15650:2010

Eltt(Ve – Ho) S Cxx

Klasifikaciju proizvoda u uvjetima požara pronadite u deklaraciji performansi.

DOP 711/2017N

EI60/90/120 (Ve Ho i < – > o)S 500Pa

12

13

14

PROIZVOD UGRADITI PREMA UPUTAMA IZDANIM OD STRANE PROIZVODACA!

15

29533500900003

- ▼ OPIS PROIZVODA
- ▼ DIMENZIJE
- ▼ UGRADNJE
- ▼ POGONI
- ▼ KOMUNIKACIJSKI UREĐAJI
- ▼ DODATNA OPREMA
- ▼ ZAMJENE DIJELOVA
- ▼ ODRŽAVANJE

OPIS PROIZVODA

Oznaka proizvoda

- 1 - Klasifikacija zrakotjesnosti kućišta
- 2 - Serijski broj
- 3 - Datum proizvodnje
- 4 - Tip
- 5 - Dimenzija protupožarne zaklopke
- 6 - Tip pogona
- 7 - Nazivni napon
- 8 - Signalizacija (krajnji kontakti)
- 9 - IP zaštita
- 10 - Slobodan prostor
- 11 - Temperatura termičkog prekidača
- 12 - Broj europskog standarda i godina objavljivanja
- 13 - Izjava o svojstvima
- 14 - Klasifikacija prema EN 13501-3
- 15 - Barkod
- 16 - CE oznaka

Specifikacije proizvoda

Nazivne veličine FDC	100 - 800 mm
Duljina kućišta	380 mm
Temperaturni raspon	-20 °C ... 50 °C
Temperatura aktiviranja	72 °C (standard) ili 95 °C (moguća kod električnog pogona)
Volumni protok zraka	do 21.700 m ³ /h
Raspon diferencijalnih vrijednosti tlaka	do 1.000 Pa
Zrakotjesnot kućišta	Klasa C, EN 1751
Zrakotjesnost lamele	Klasa 2, EN 1751
Nominalna brzina zraka	< 12 m/s
EC sukladnost	EN 13501-3, EN 1366-2, EN 15650, EN 1751, CPR no.305/2011
Izjava o svojstvima	DoP 711/2020_12_HR

Tablica pada tlaka

Vrijednosti pada tlaka opisane su vrijednostima "Zeta" za svaku veličinu. Točan pad tlaka u [Pa] izračunava se pomoću sljedeće formule:

$$\Delta p \text{ [Pa]} = \zeta * v^2 * 0,6$$

gdje je ζ zeta vrijednost iz donjih tablica, v je brzina strujanja zraka u [m/s]

FDC25	d100	d125	d160	d200	d250	d315
ζ	1,759	0,852	0,545	0,445	0,340	0,293

FDC40	d355	d400	d450	d500	d560	d630	d710	d800
ζ	0,428	0,389	0,344	0,325	0,312	0,232	0,206	0,179

PROTUPOŽARNA ZAKLOPKA - FDC

Dimenzijski raspon

	Promjer [mm]	Presjek [dm ²]	Neto površina [dm ²]
FDC25	100	0,74	0,50
	125	1,17	0,87
	160	1,93	1,55
	200	3,05	2,56
	250	4,79	4,18
	315	7,64	6,87
FDC40	355	9,73	8,33
	400	12,37	10,79
	450	15,69	13,91
	500	19,39	17,41
	630	30,86	28,36
	710	39,24	36,42
	800	49,86	46,68

MODELI

Kućišta

FDC25

Cilindrična protupožarna zaklopka sa zapornom lamelom od 25 mm i klasifikacijom požara do EI120S. Veličine se kreću od d100 do d315.

FDC40

Cilindrična protupožarna zaklopka sa zapornom lamelom od 40 mm i klasifikacijom požara do EI120S. Veličine se kreću od d355 do d800.

FDC25 - APP

Cilindrična protupožarna zaklopka s integriranim ugradbenim okvirom Applique sa zapornom lamelom od 25 mm i klasifikacijom požara do EI90S. Veličine se kreću od d100 do d315.

FDC25 - MF1/MF2

Cilindrična protupožarna zaklopka s integriranim ugradbenim okvirom MF1 sa zapornom lamelom od 25 mm i klasifikacijom požara do EI60S. Veličine se kreću od d100 do d315.

FDC40 - MF2

Cilindrična protupožarna zaklopka s integriranim ugradbenim okvirom MF2 sa zapornom lamelom od 40 mm i klasifikacijom požara do EI90S. Veličine se kreću od d355 do d800.



- ▼ OPIS PROIZVODA
- ▼ DIMENZIJE
- ▼ UGRADNJE
- ▼ POGONI
- ▼ KOMUNIKACIJSKI UREĐAJI
- ▼ DODATNA OPREMA
- ▼ ZAMJENE DIJELOVA
- ▼ ODRŽAVANJE



PROTUPOŽARNA ZAKLOPKA - FDC

Pogoni

R (R-S)

Ručni upravljački pogon, moguća izvedba s krajnjim kontaktima (R-S). U slučaju požara, zaklopka se automatski zatvara. Zatvaranje zaklopke može biti aktivirano taljenjem termičkog prekidača ili ručnim aktiviranjem pogona. Nakon zatvaranja, zaporna lamela zaklopke zaključana je u zatvorenom položaju i može se otvoriti samo ručno. Točka taljenja termičkih prekidača je 72 °C.

EMS-S

Elektromagnetski upravljački pogon, standardno dolazi s krajnjim kontaktima. U slučaju požara, zaklopka se automatski zatvara. Zatvaranje zaklopke može se pokrenuti taljenjem termičkog prekidača ili daljinskim okidanjem elektromagneta. Elektromagnet je stalno pod naponom i aktivira zatvaranje zaporne lamele zaklopke u slučaju prekida napajanja. Nakon zatvaranja, zaporna lamela zaklopke zaključana je u zatvorenom položaju i može se otvoriti samo ručno. Točka taljenja termičkih prekidača je 72 °C.

M230-S

Belimo 230 V elektromotorni upravljački pogon, dolazi s integriranim završnim kontaktima. U slučaju požara, zaklopka se automatski zatvara. Zatvaranje zaklopke može se pokrenuti pomoću termoelektričnog mehanizma ili daljinskim okidanjem elektromotora. Nakon zatvaranja, zaporna lamela zaklopke zaključava se u zatvorenom položaju i može se otvoriti slanjem signala na elektromotor. Standardna temperatura termoelektričnog otpuštanja je 72 °C, opcionalno 95 °C.

M24-S

Belimo 24 V elektromotorni upravljački pogon, dolazi s integriranim krajnjim kontaktima. U slučaju požara, zaklopka se automatski zatvara. Zatvaranje zaklopke može se pokrenuti pomoću termoelektričnog mehanizma ili daljinskim okidanjem elektromotora. Nakon zatvaranja, zaporna lamela zaklopke zaključava se u zatvorenom položaju i može se otvoriti slanjem signala na elektromotor. Standardna temperatura termoelektričnog otpuštanja je 72 °C, opcionalno 95 °C.

M24-S-ST

Belimo 24V elektromotorni upravljački pogon, dolazi s integriranim krajnjim kontaktima. U slučaju požara, zaklopka se automatski zatvara. Zatvaranje zaklopke može se pokrenuti pomoću termoelektričnog mehanizma ili daljinskim okidanjem elektromotora. Nakon zatvaranja, zaporna lamela zaklopke zaključava se u zatvorenom položaju i može se otvoriti slanjem signala na elektromotor. Standardna temperatura termoelektričnog otpuštanja je 72 °C, opcionalno 95 °C. Pogon je dodatno opremljen priključkom za lako povezivanje s napajanjem i komunikacijskim uređajima.

EX

Protupožarne zaklopke s ATEX oznakom opremljene su Schischek ExMax pogonima, termičkim prekidačima Exbox-TT i priključnim kutijama ExBox. Moguće je kućište proizvesti od nehrđajućeg čelika AISI316L.

OZNAKA ZA NARUDŽBU

(1) Tip zaklopke (2) Dimenzija (3) Tip pogona (4) Dodatna oprema

FDC25 - d250 - M230-S - IH

(1) **FDC25** - d100 do d315
FDC40 - d355 do d800
FDC25-APP - d100 do d315
FDC25-MF1 - d100 do d315
FDC25-MF2 - d100 do d315
FDC40-MF2 - d355 do d800

(2) Promjer zaklopke
d100 do d800

(3) **R** - ručni pogon
R-S - ručni pogon s krajnjim kontaktima
M230-S - elektromagnetni pogon AC 230 V
M24-S - elektromagnetni pogon AC/DC 24 V
M24-S-ST - elektromagnetni pogon AC/DC 24 V s priključkom
EMS-S - elektromagnetni pogon, stalni
EX - Elektromotorni Schischek pogon 230/ 24 V, ATEX oznaka

(4) **IH** - Inspekcijski otvor

FDC25/FDC40 - R (ručni pogon)

- Automatsko zatvaranje kada temperatura u kanalu prelazi 72 °C
- Ponovna ručna aktivacija
- Moguća je ručna aktivacija za periodično ispitivanje protupožarnih zaklopki
- Moguća izvedba s krajnjim kontaktima (-R-S)
- Protupožarna zaklopka FDC25 opremljena je ručnim pogonom R25
- Protupožarna zaklopka FDC40 opremljena je ručnim pogonom R40



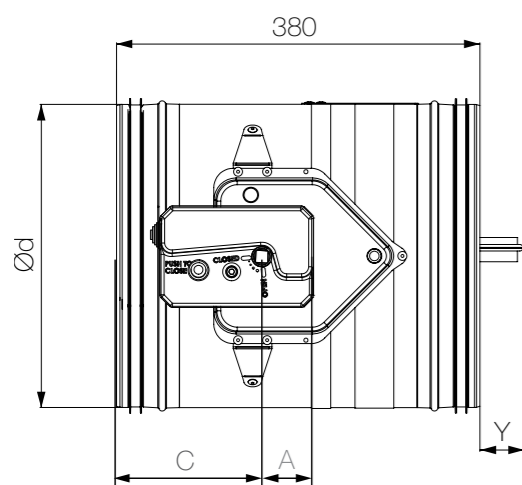
	FDC25-R							FDC40-R					
Ød [mm]	100	125	160	200	250	315	355	400	450	500	630	710	800
Težina [kg]	3,8	4,2	4,7	5,4	6,3	7,7	11,9	13,5	15,4	17,5	23,6	27,7	33,7

↻ DIMENZIJE

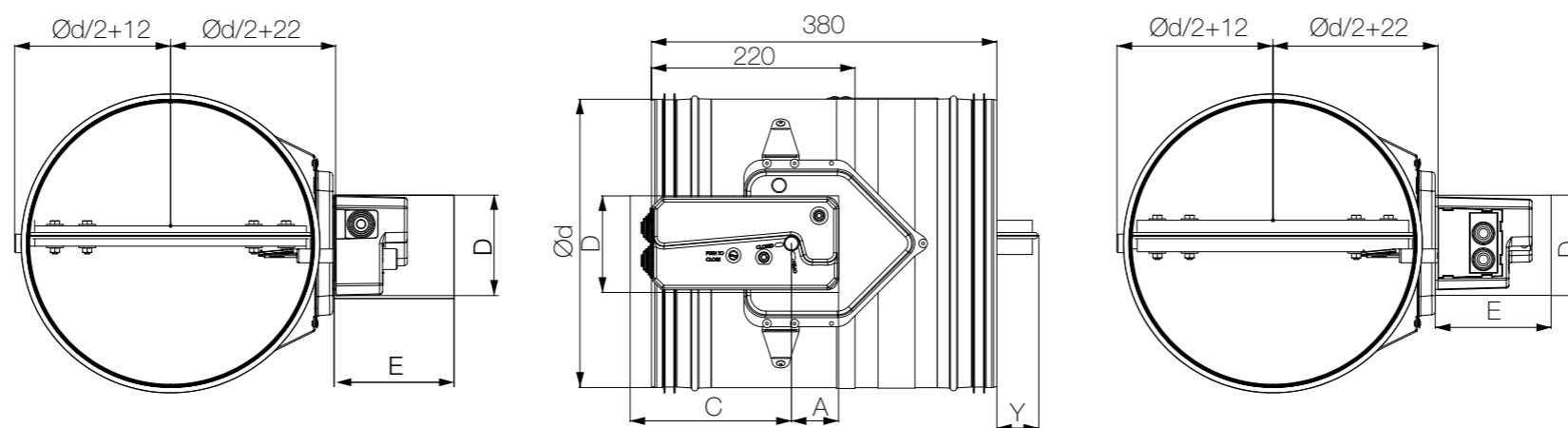
- ▶ OPIS PROIZVODA
- ▶ DIMENZIJE
- ▶ UGRADNJE
- ▶ POGONI
- ▶ KOMUNIKACIJSKI UREĐAJI
- ▶ DODATNA OPREMA
- ▶ ZAMJENE DIJELOVA
- ▶ ODRŽAVANJE

PROTUPOŽARNA ZAKLOPKA - FDC

FDC25-R25 (do d315)



FDC40-R40 (d355 do d800)



Model	A [mm]	C [mm]	D [mm]	E [mm]
FDC 25	55	150	105	150
FDC 40	55	200	105	200

Duljina zaporne lamele zaklopke izvan kućišta (Y dimenzija na prednjoj strani)

$$Y = (Dn/2) - 110 \text{ [mm]}$$

* Ako je zaklopka veća od Ø 540 koristimo formulu (X dimenzija na stražnjoj strani)

$$X = (Dn/2) - 270 \text{ [mm]}$$

FDC25/FDC40 - EMS (elektromagnetni pogon)

- Elektromagnetni pogon s integriranim krajnjim kontaktima i termoelektričnim mehanizmom za otpuštanje (72 °C)
- Ponovna ručna aktivacija
- Daljinsko zatvaranje s elektromagnetnim pogonom
- Moguće ručno zatvaranje
- EMS - pogon je konstantno pod napajanjem. Mehanizam se aktivira prekidom napajanja ili taljenjem termičkog prekidača.

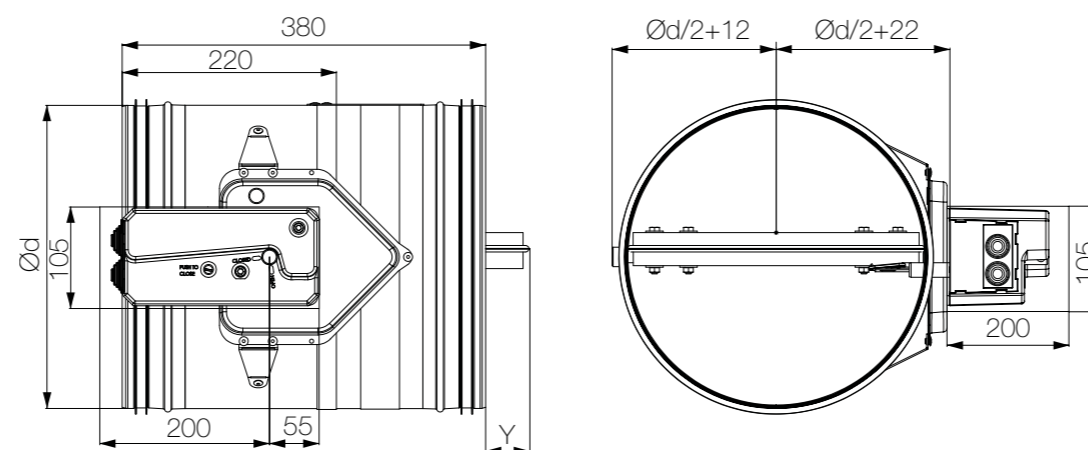


- ▶ OPIS PROIZVODA
- ▶ DIMENZIJE
- ▶ UGRADNJE
- ▶ POGONI
- ▶ KOMUNIKACIJSKI UREĐAJI
- ▶ DODATNA OPREMA
- ▶ ZAMJENE DIJELOVA
- ▶ ODRŽAVANJE

	FDC25-EMS						FDC40-EMS						
Ød [mm]	100	125	160	200	250	315	355	400	450	500	630	710	800
Težina [kg]	5,3	5,7	6,2	6,9	7,8	9,2	12,2	13,8	15,7	17,8	23,9	28	34

↻ DIMENZIJE

PROTUPOŽARNA ZAKLOPKA - FDC



Duljina zaporne lamele zaklopke izvan kućišta
(Y dimenzija na prednjoj strani)

$$Y=(Dn/2)-110 \text{ [mm]}$$

* Ako je zaklopka veća od Ø 540 koristimo formulu
(X dimenzija na stražnjoj strani)

$$X=(Dn/2)-270 \text{ [mm]}$$

FDC25/FDC40 - M (električni pogon)

- Elektrotermičko aktiviranje (72 °C) s električnim pogonom i povratnom oprugom
- Integrirani krajnji kontakti
- Potpuno automatski rad
- Opcionalno uređaj za termoelektrično aktiviranje pri temperaturi od 95 °C

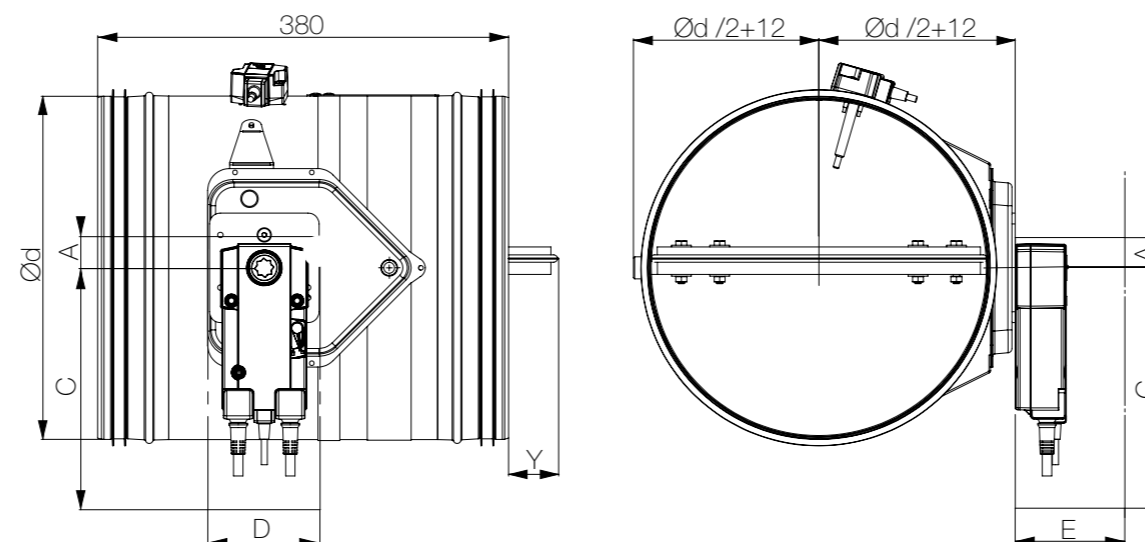


	FDC25-M						FDC40-M						
Ød [mm]	100	125	160	200	250	315	355	400	450	500	630	710	800
Težina [kg]	4,5	4,9	5,4	6,1	7	8,4	11,7	13,3	15,2	17,3	23,4	29,1	35,1
Tip pogona	BFL	BFL	BFL	BFL	BFL	BFL	BFN	BFN	BFN	BFN	BFN	BF	BF

- ▶ OPIS PROIZVODA
- ▶ DIMENZIJE
- ▶ UGRADNJE
- ▶ POGONI
- ▶ KOMUNIKACIJSKI UREĐAJI
- ▶ DODATNA OPREMA
- ▶ ZAMJENE DIJELOVA
- ▶ ODRŽAVANJE

↻ DIMENZIJE

PROTUPOŽARNA ZAKLOPKA - FDC



Pogon	A [mm]	C [mm]	D [mm]	E [mm]
BFL (M)	25	200	90	120
BFN (M)	25	225	100	120
BF (M)*	50	250	100	120

Duljina zaporne lamele zaklopke izvan kućišta
(Y dimenzija na prednjoj strani)

$$Y = (Dn/2) - 110 \text{ [mm]}$$

* Ako je zaklopka veća od Ø 540 koristimo formulu
(X dimenzija na stražnjoj strani)

$$X = (Dn/2) - 270 \text{ [mm]}$$

FDC25 - APP

Applique okvir za ugradnju

- Applique je ugradbeni okvir za brzu i jednostavnu ugradnju u krute i fleksibilne zidove
- Izrađen od kalcijevog silikata
- Brza montaža na zid vijcima
- Okvir je tvornički montiran na protupožarnu zaklopku



- ▶ OPIS PROIZVODA
- ▶ DIMENZIJE
- ▶ UGRADNJE
- ▶ POGONI
- ▶ KOMUNIKACIJSKI UREĐAJI
- ▶ DODATNA OPREMA
- ▶ ZAMJENE DIJELOVA
- ▶ ODRŽAVANJE

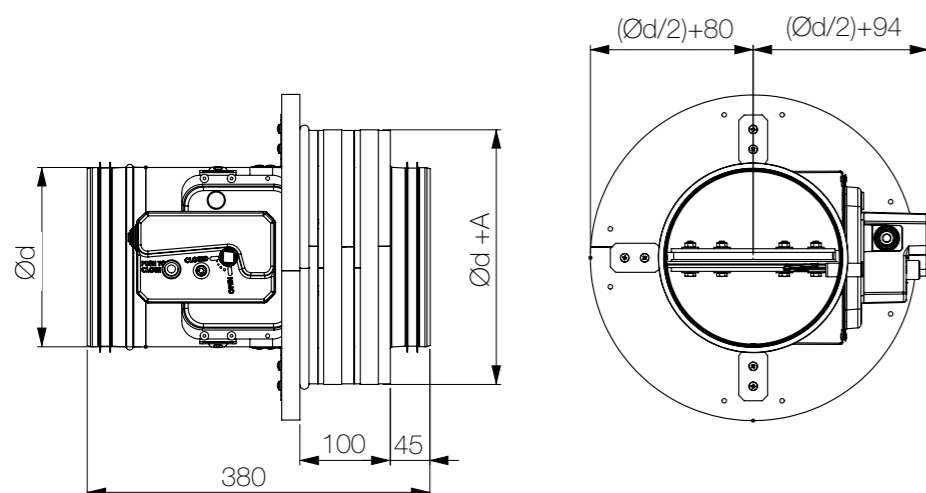
	FDC25-APP-R						FDC25-APP-EMS						FDC25-APP-M					
Ød [mm]	100	125	160	200	250	315	100	125	160	200	250	315	100	125	160	200	250	315
Težina [kg]	6,2	6,7	7,8	8,5	10,1	12,3	7,7	8,2	9,3	10	11,6	13,8	6,9	7,4	8,5	9,2	10,8	13

↻ DIMENZIJE

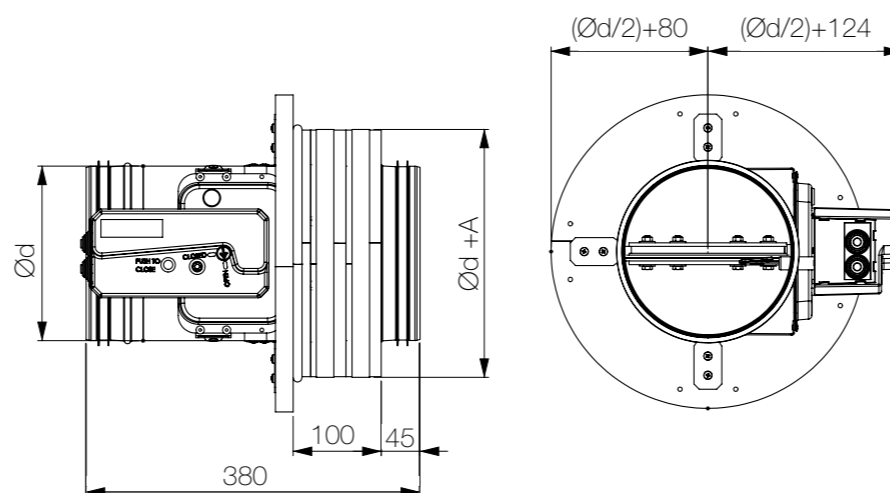
PROTUPOŽARNA ZAKLOPKA - FDC

Promjer zaklopke Ød [mm]	Promjer Applique okvira ØD [mm]
100	Ød + 105 mm
125 - 160	Ød + 95 mm
200 - 315	Ød + 80 mm

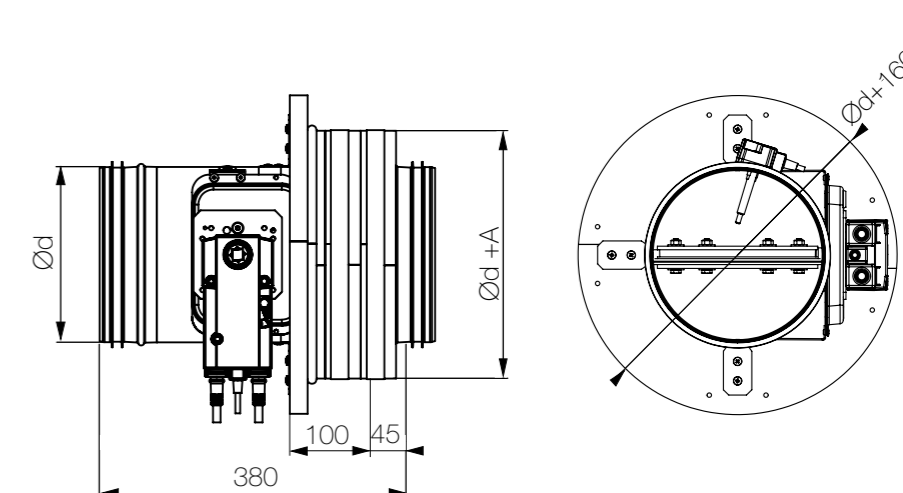
FDC25-APP-R



FDC25-APP-EMS

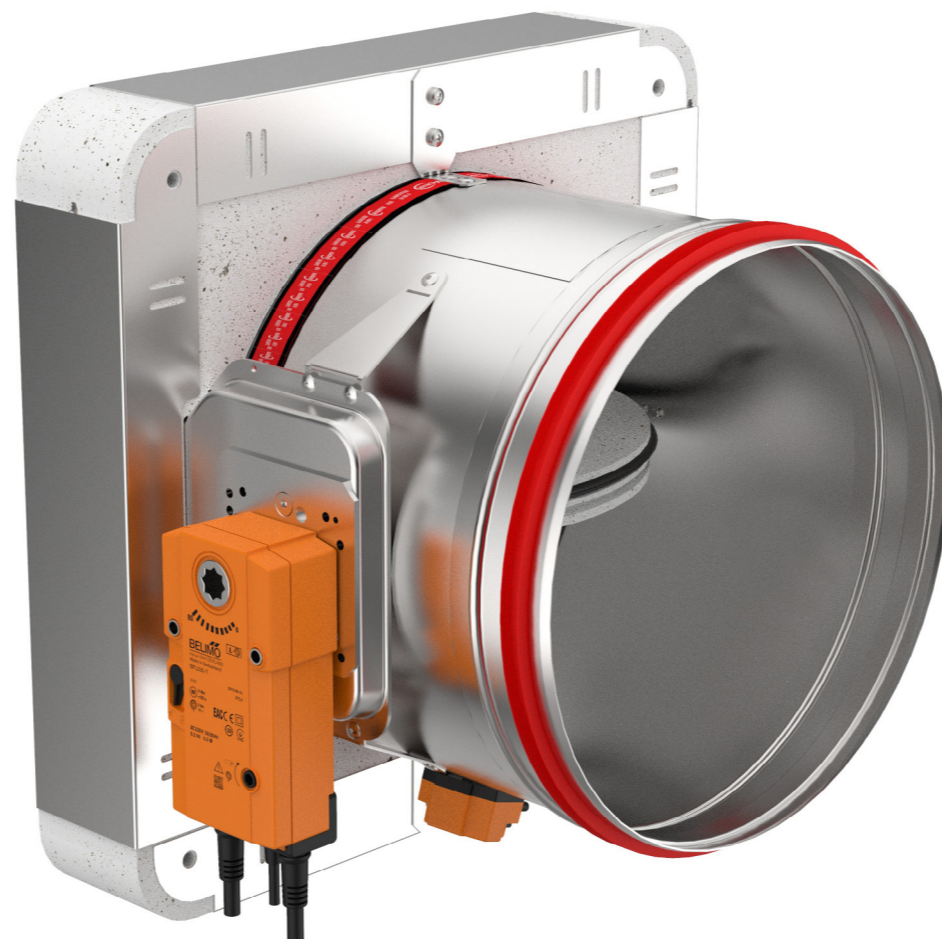


FDC25-APP-M



FDC25 MF1 ugradbeni okvir

- MF1 je ugradbeni okvir za brzu i jednostavnu ugradnju na krute i fleksibilne zidove
- Izrađen od ploča kalcijevog silikata
- Brza montaža na zid vijcima
- Okvir je tvornički montiran na protupožarnu zaklopku



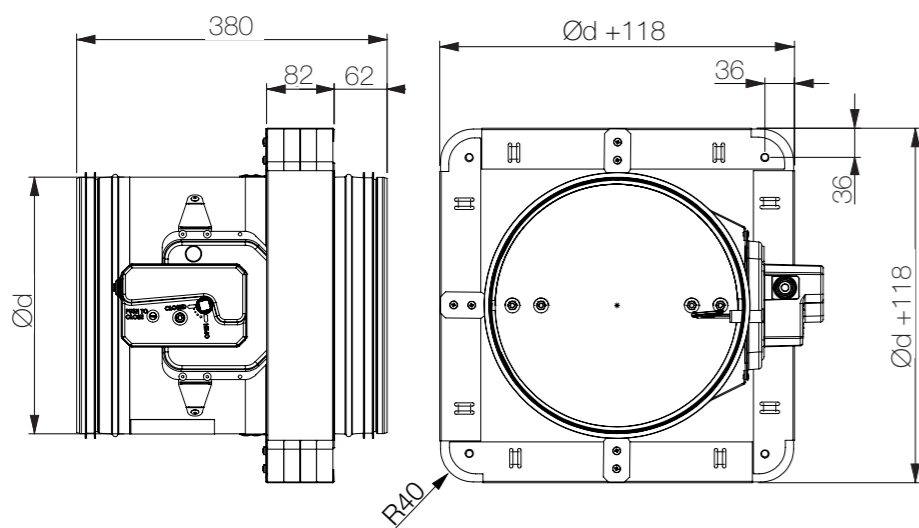
- ▶ OPIS PROIZVODA
- ▶ DIMENZIJE
- ▶ UGRADNJE
- ▶ POGONI
- ▶ KOMUNIKACIJSKI UREĐAJI
- ▶ DODATNA OPREMA
- ▶ ZAMJENE DIJELOVA
- ▶ ODRŽAVANJE

	FDC25-MF1-R						FDC25-MF1-EMS						FDC25-MF1-M					
Ød [mm]	100	125	160	200	250	315	100	125	160	200	250	315	100	125	160	200	250	315
Težina [kg]	6,6	7,4	8,7	10,3	12,5	15,5	8,1	8,9	10,2	11,8	14	17	7,3	8,1	9,4	11	13,2	16,2

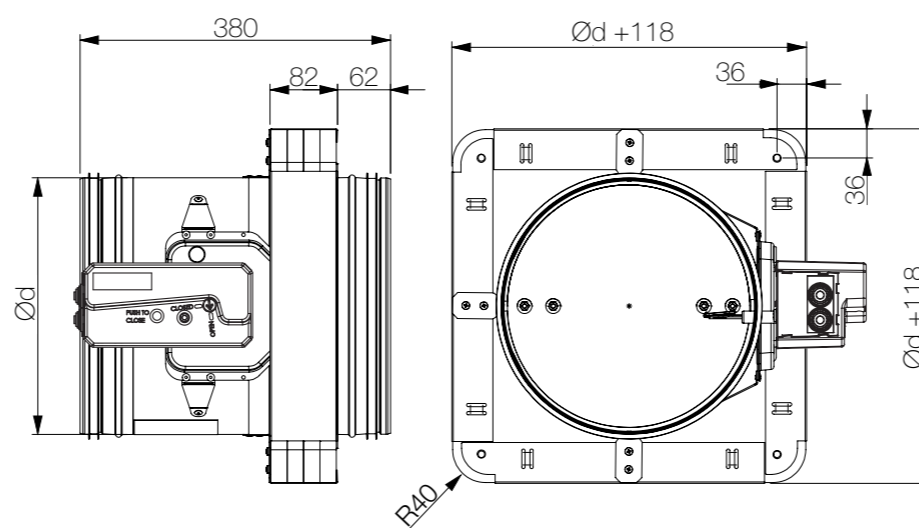
↻ DIMENZIJE

PROTUPOŽARNA ZAKLOPKA - FDC

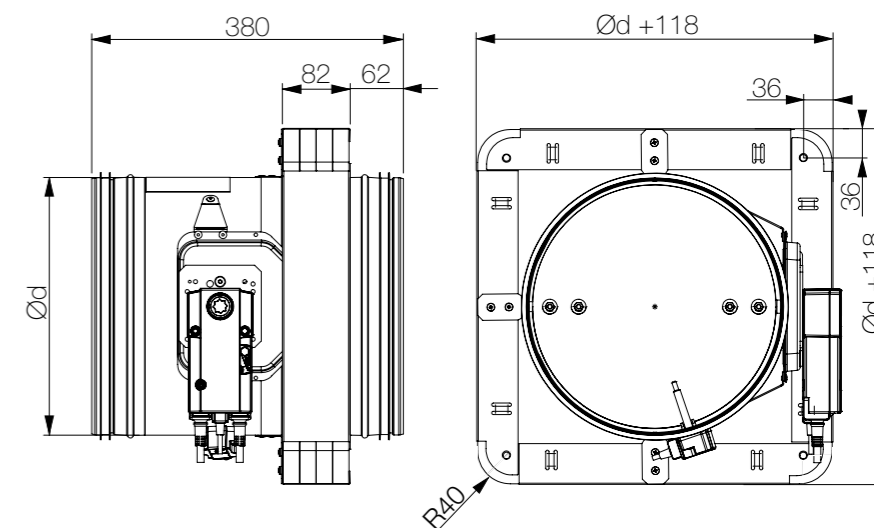
FDC25-MF1-R



FDC25-MF1-EMS



FDC25-MF1-M



FDC25 MF2 ugradbeni okvir

- MF2 je ugradbeni okvir za brzu i jednostavnu ugradnju na krute i fleksibilne zidove
- Izrađen od ploča kalcijevog silikata
- Brza montaža na zid vijcima
- Okvir je tvornički montiran na protupožarnu zaklopku



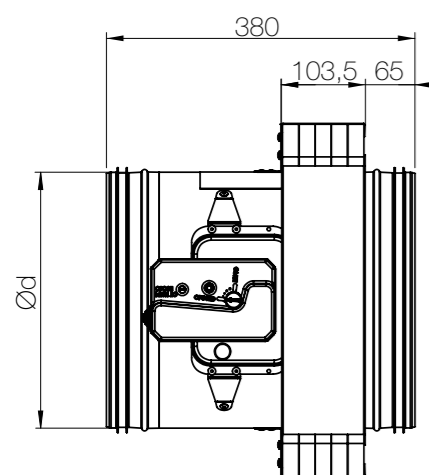
- ▶ OPIS PROIZVODA
- ▶ DIMENZIJE
- ▶ UGRADNJE
- ▶ POGONI
- ▶ KOMUNIKACIJSKI UREĐAJI
- ▶ DODATNA OPREMA
- ▶ ZAMJENE DIJELOVA
- ▶ ODRŽAVANJE

	FDC25-MF2-R						FDC25-MF2-EMS						FDC25-MF2-M					
Ød [mm]	100	125	160	200	250	315	100	125	160	200	250	315	100	125	160	200	250	315
Težina [kg]	7,1	8,1	9,6	11,4	13,8	17,2	8,6	9,6	11,1	12,9	15,3	18,7	7,8	8,8	10,3	12,1	14,5	17,9

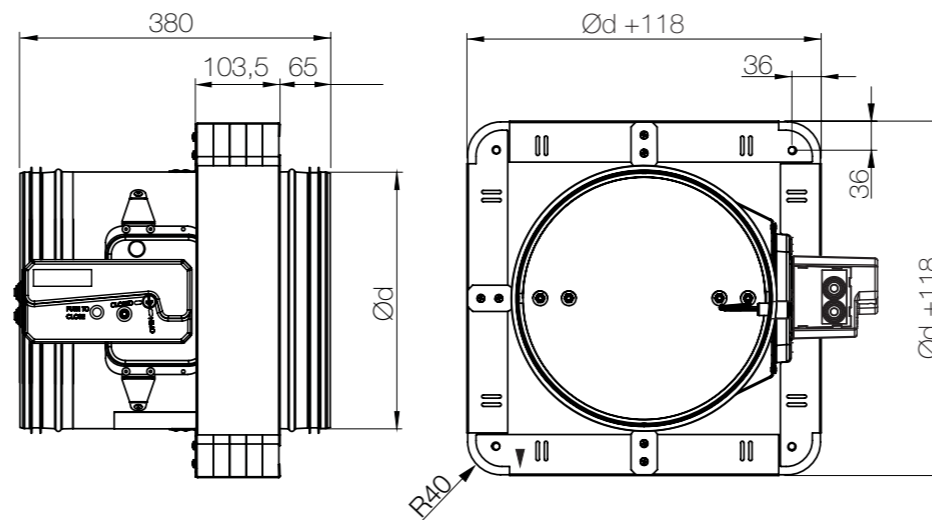
↕ DIMENZIJE

PROTUPOŽARNA ZAKLOPKA - FDC

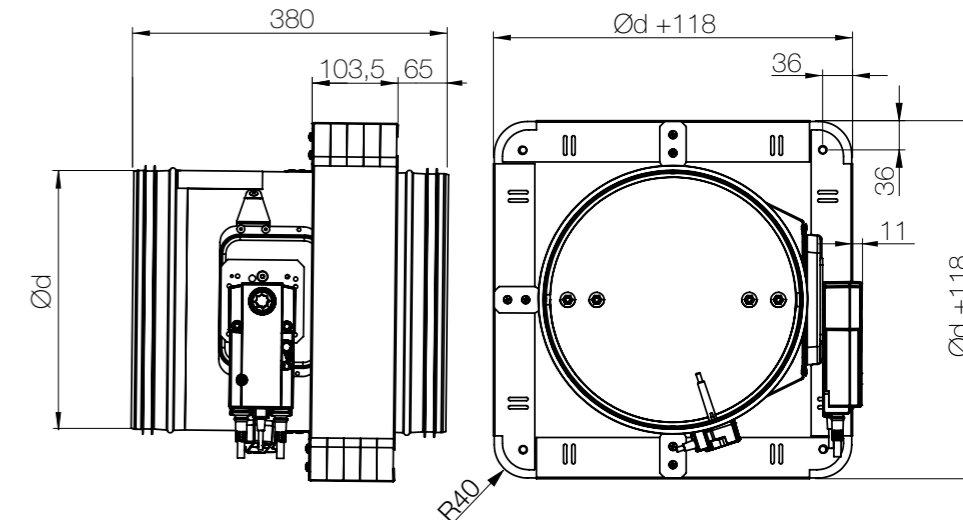
FDC25-MF2-R



FDC25-MF2-EMS

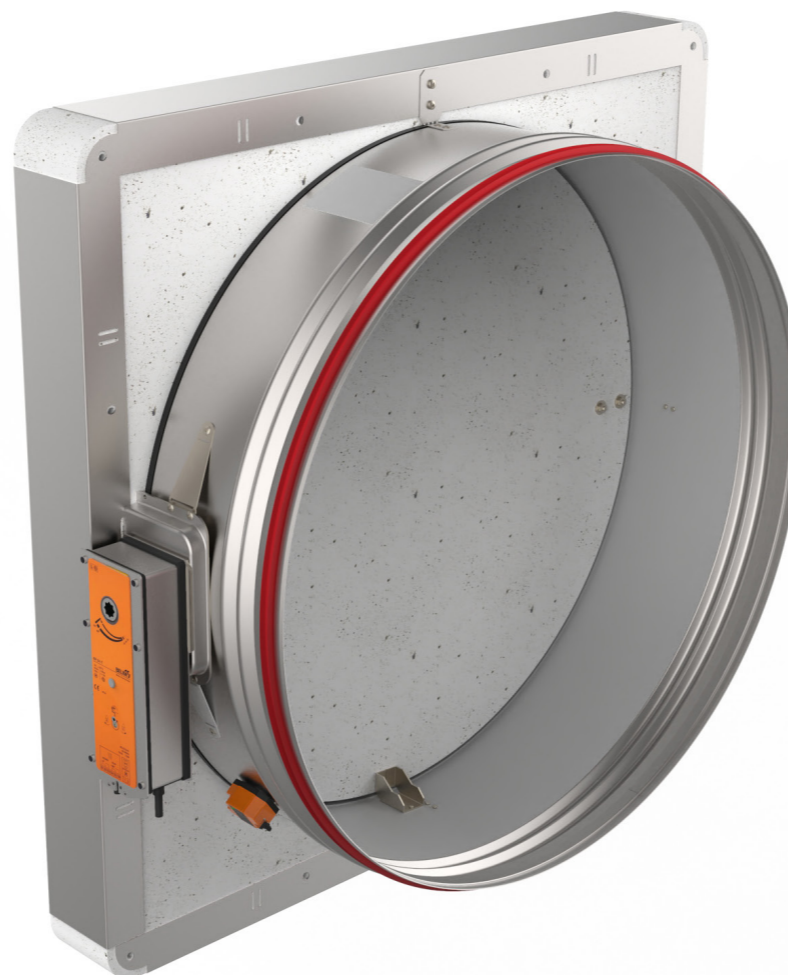


FDC25-MF2-M



FDC40 MF2 ugradbeni okvir

- MF2 je ugradbeni okvir za brzu i jednostavnu ugradnju na krute i fleksibilne zidove
- Izrađen od ploča kalcijevog silikata
- Brza montaža na zid vijcima
- Okvir je tvornički montiran na protupožarnu zaklopku

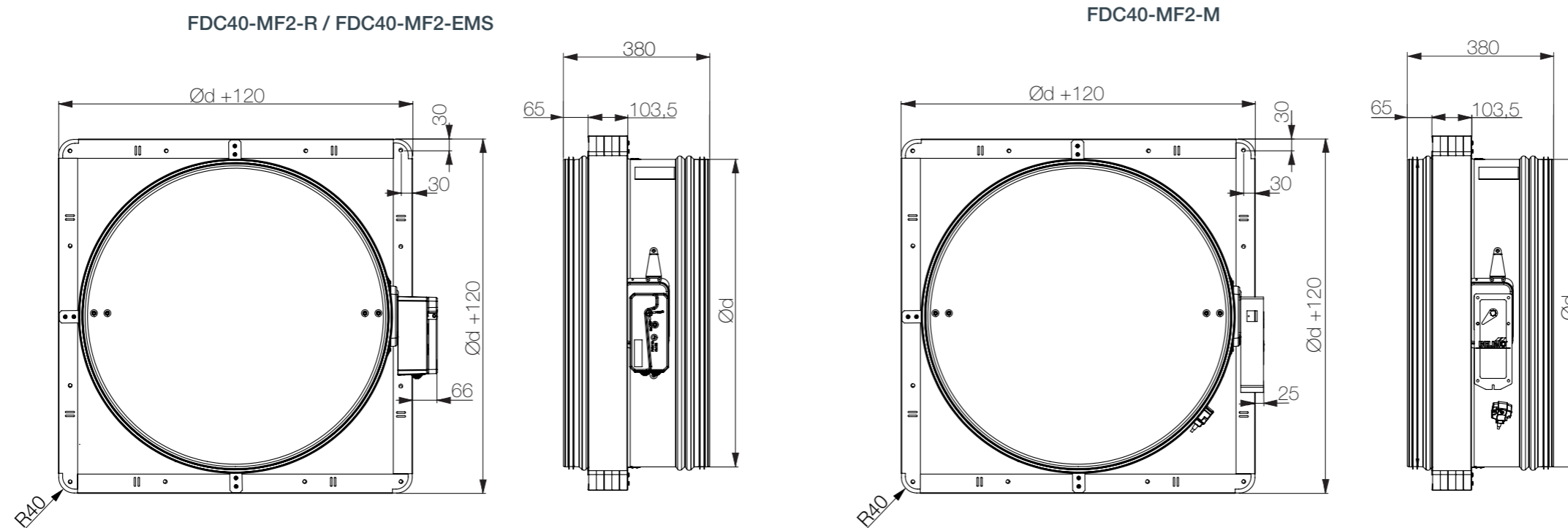


- ▶ OPIS PROIZVODA
- ▶ DIMENZIJE
- ▶ UGRADNJE
- ▶ POGONI
- ▶ KOMUNIKACIJSKI UREĐAJI
- ▶ DODATNA OPREMA
- ▶ ZAMJENE DIJELOVA
- ▶ ODRŽAVANJE

	FDC40-MF2-R						FDC40-MF2-EMS						FDC40-MF2-M					
Ød [mm]	355	400	450	500	630	800	355	400	450	500	630	800	355	400	450	500	630	800
Težina [kg]	22,8	25,9	29,6	33,6	45	62,8	23,1	26,2	29,9	33,9	45,3	63,1	22,6	25,7	29,4	33,4	44,8	64,2

↻ DIMENZIJE

PROTUPOŽARNA ZAKLOPKA - FDC



UGRADNJA

Protupožarna zaklopka FDC25/FDC40 uvijek se ispituje u standardiziranim zidovima (betonskom i fleksibilnom zidu) u skladu s tablicom 3/4/5 EN 1366-2: 2015. Dobiveni rezultati vrijede za sve slične zidove koji imaju debljinu i/ili gustoću i/ili vatrootpornost sličnu ili veću od one u ispitivanju.



- ▼ OPIS PROIZVODA
- ▼ DIMENZIJE
- ▼ UGRADNJE
- ▼ POGONI
- ▼ KOMUNIKACIJSKI UREĐAJI
- ▼ DODATNA OPREMA
- ▼ ZAMJENE DIJELOVA
- ▼ ODRŽAVANJE

PROTUPOŽARNA ZAKLOPKA - FDC

Kanal spojen na protupožarnu zaklopku mora biti poduprijet ili ovješeno na takav način da zaklopka ne nosi svoju težinu. Zaklopka ne smije podupirati bilo koji dio okolne konstrukcije ili zida koji bi mogao prouzročiti oštećenja i posljedične kvarove zaklopke. Preporuča se spojiti zaklopku na fleksibilne spojeve na oba kraja zaklopke.

Pogon zaklopke može se postaviti s obje strane zida, ali ga treba postaviti tako da osigura jednostavan pristup tijekom pregleda.

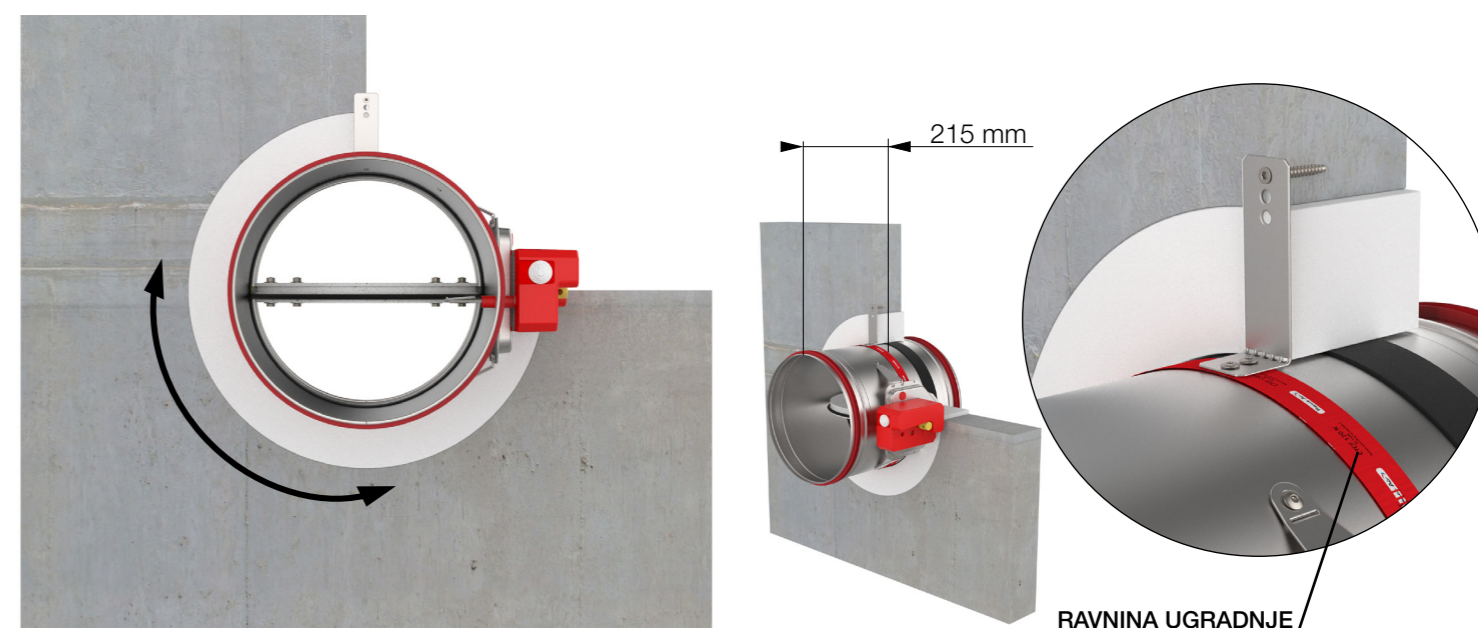
- Montaža je moguća tako da su osi zaporne lamele u vodoravnom ili okomitom položaju
- Instalacija mora biti u skladu s ispitivanjima koja su izvršena tijekom certificiranja
- Izbjegavajte blokiranje zaporne lamele povezanim kanalima
- Klasa nepropusnosti zraka održava se u slučaju da je ugradnja zaklopke izvedena u skladu s tehničkim priručnikom
- Radna temperatura: 50 °C max
- Samo za unutarnju upotrebu

Razmak u ugradbenom otvoru između protupožarne zaklopke i zida/stropa može se povećati do 50% površine praznine ili smanjiti na najmanju dimenziju prikazanu u tablici:

Veličina zaklopke - Ød [mm]	Dimenzije otvora - A (minimalne)
Ød ≤ 160	Ød + 85 mm
200 ≤ Ød ≤ 315	Ød + 75 mm
355 ≤ Ød ≤ 450	Ød + 65 mm
Ød > 450	Ød + 55 mm

Prihvatljiva je ugradnja u vertikalnu i horizontalnu os rotacije zapornih lamela zaklopke (s kutom osi 0 - 360°). Protupožarna zaklopka mora biti ugrađena u protupožarnu pregradnu konstrukciju na takav način da se zaporna lamela zaklopke u svom zatvorenom položaju nalazi unutar konstrukcije (osim za ugradnju s MF1 ugradbenim okvirom). Kako bi vam pomogli da pronađete ravninu ovjesa,

na kućištu zaklopke predviđen je savitljivi nosač, a crvena traka postavljena je na kućište da označi ravninu ugradnje do zida (od linije do kraja zaklopke je 125 mm). To se ne odnosi na ugradnje Applique/MF1/MF2.



Dimenzije	Nosiva konstrukcija	Debljina zida	Detalji nosive konstrukcije	Tip ugradnje	Klasifikacija	Testirano pod pritiskom	Detalji	Način konstrukcije	Način izolacije
d100-d800 mm	Čvrsti zid	≥ 100 mm	Porobeton (≥ 550 kg/m ³) ili armirani betonski (≥ 2200 kg/m ³)	Gips / Žbuka	EI 120 (ve i↔o)S	500Pa			
				Mineralna vuna i pokrivna ploča	EI 90 (ve i↔o)S	500Pa			
				Fire Batt/ Weichschott	EI 90 (ve i↔o)S	300Pa			
	Fleksibilni zid	≥ 70 mm	Gipsani blokovi (≥ 995 kg/m ³)	Gips / Žbuka i pokrivna ploča	EI 120 (ve i↔o)S	500Pa			
				Gips / Žbuka	EI 120 (ve i↔o)S	500Pa			
				Mineralna vuna i pokrivne ploče	EI 90 (ve i↔o)S	500Pa			
	Pod / strop	≥ 100 mm	Porobeton (≥ 550 kg/m ³) ili armirani betonski (≥ 2200 kg/m ³)	Gips / Žbuka	EI 120 (ho i↔o)S	500Pa			
				Fire Batt/ Weichschott	EI 90 (ho i↔o)S	300Pa			
	APP UGRADBENI OKVIR d100-d315 mm	Čvrsti zid	≥ 100 mm	Porobeton (≥ 550 kg/m ³) ili armirani betonski	APPLIQUE (ugradbeni okvir)	EI 90 (ve i↔o)S	500Pa		
APPLIQUE (ugradbeni okvir)					EI 90 (ve i↔o)S	500Pa			
APPLIQUE (ugradbeni okvir)					EI 90 (ve i↔o)S	500Pa			
MF1/ MF2 UGRADBENI OKVIR FDC25 MF1 d100-d315 mm FDC40 MF2 d355-d800 mm	Čvrsti zid	≥ 100 mm	Porobeton (≥ 550 kg/m ³) ili armirani betonski	MF1/ MF2 (ugradbeni okvir)	FDC25:EI 60 (ve i↔o)S FDC40:EI 90 (ve i↔o)S	500Pa			
				MF1/ MF2 (ugradbeni okvir)	FDC25:EI 60 (ve i↔o)S FDC40:EI 90 (ve i↔o)S	500Pa			
				MF1/ MF2 (ugradbeni okvir)	FDC25:EI 60 (ve i↔o)S FDC40:EI 60 (ve i↔o)S	500Pa			
MF2 UGRADBENI OKVIR FDC25 MF2 d100-d315 mm FDC40 MF2 d355-d800 mm	Fleksibilni zid	≥ 90 mm	Pregradni zid (čelični okvir)	MF2 (ugradbeni okvir)	FDC25:EI 60 (ve i↔o)S FDC40:EI 60 (ve i↔o)S	500Pa			
ISOVER d100-d630 mm (samo FDC40)	Fleksibilni zid	≥ 100 mm	Fleksibilni zid tip A (EN520)	UDALJEN OD ZIDA (Isover)	EI 60 (ve i↔o)S	300Pa			



UGRADNJE



U izjavi o svojstvima potražite više o mogućim ugradnjama:



www.klimaoprema.com/fdc/dop

Porobeton (≥ 550 kg/m³), armirani betonski (≥ 2200 kg/m³) zid, minimalna debljina 100 mm

Gipsani blokovi (≥ 995 kg/m³) zid, minimalna debljina 70 mm

Ugradnja u fleksibilni zid, tip A (EN520) minimalna debljina 100 mm

Ugradnja u fleksibilni zid (čelični okvir)

Porobeton (≥ 550 kg/m³), armirani betonski (≥ 2200 kg/m³) strop, minimalna debljina 100 mm

PROTUPOŽARNA ZAKLOPKA - FDC

Gipsani blok, žbuka i pokrivna ploča

Mineralna vuna i pokrivne ploče

Mineralna vuna i protupožani premaz - FireBatt

Applique ugradbeni okvir

MF1/MF2 ugradbeni okvir

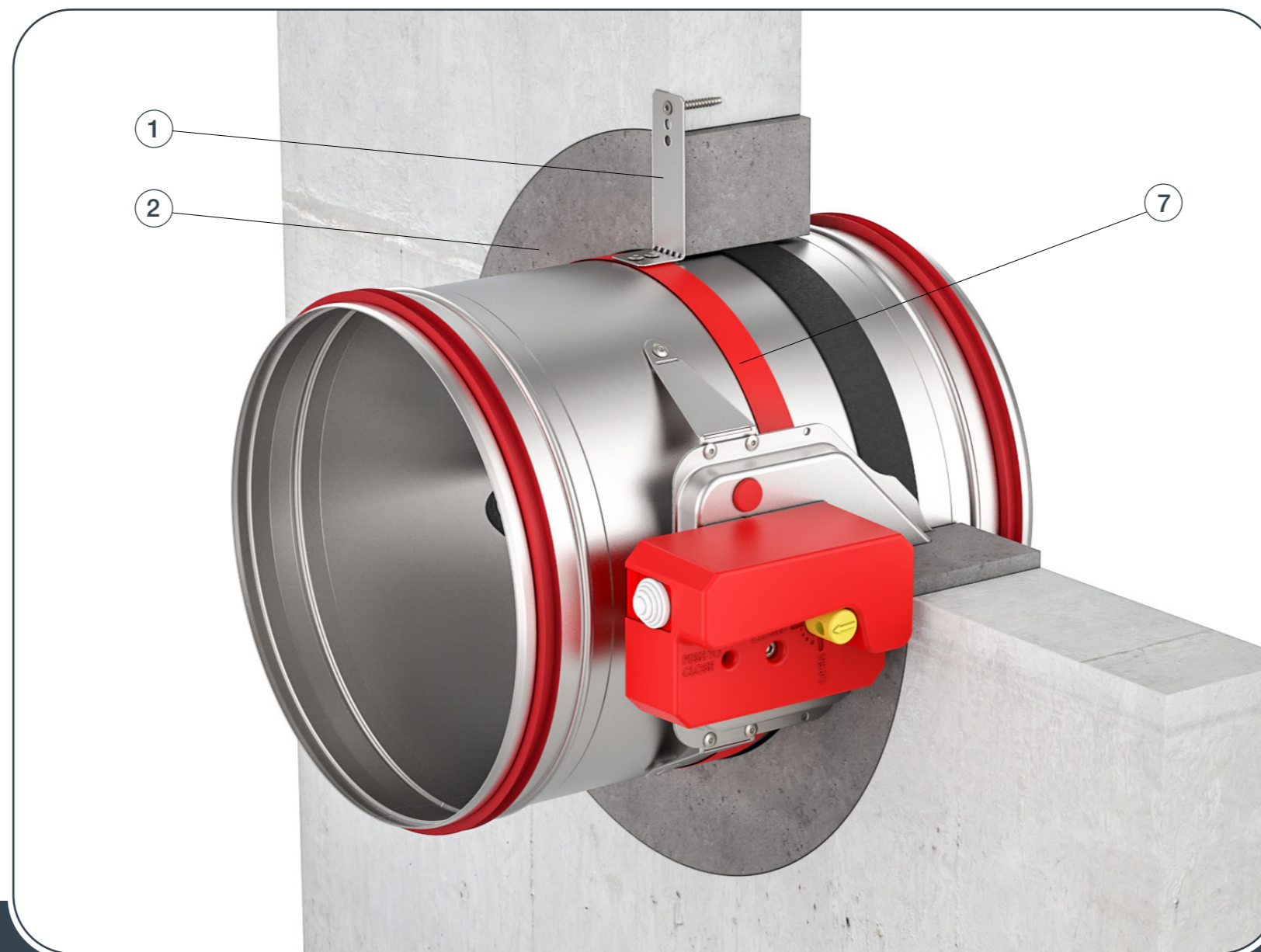
Ugradnja udaljena od zida

Ugradnja u čvrsti zid (žbuka)

Zid se sastoji od betonskih blokova (minimalna gustoća 550 kg/m³) ili armiranog betona (minimalna gustoća 2200 kg/m³) i minimalne debljine 100 mm.
Materijal za ugradnju: gips / žbuka.



UGRADNJE



- ▼ OPIS PROIZVODA
- ▼ DIMENZIJE
- ▼ UGRADNJE
- ▼ POGONI
- ▼ KOMUNIKACIJSKI UREĐAJI
- ▼ DODATNA OPREMA
- ▼ ZAMJENE DIJELOVA
- ▼ ODRŽAVANJE

PROTUPOŽARNA ZAKLOPKA - FDC

1. Napravite otvor u zidu (minimalne dimenzije na [str. 13](#)). Savijte pričvrtni nosač (1) 90°. Postavite zaklopku u otvor do granične oznake (7) na zaklopci.

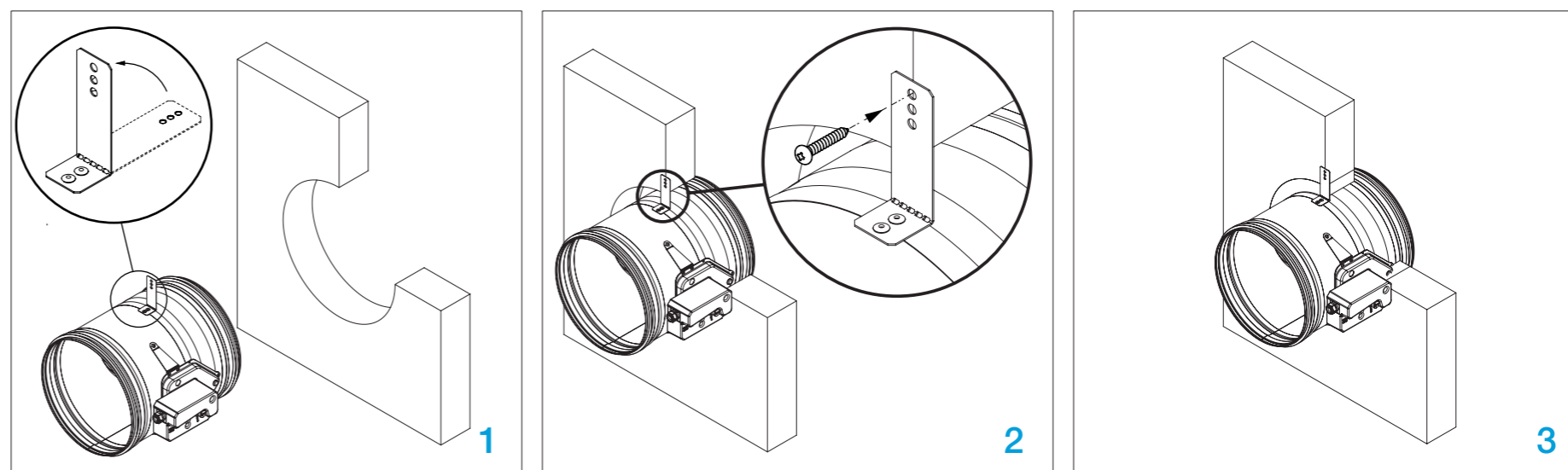
Tijekom postavljanja zaporna lamela zaklopke mora biti zatvorena!

2. Pričvrstite zaklopku na zid pomoću vijaka, rupa na nosaču je promjera 6 mm.

3. Ispunite prostor između zaklopke i zida žbukom ili gipsom (2).

* Ugradnja više protupožarnih zaklopki može se ugraditi na minimalnoj udaljenosti od 30 mm između zidnih, stropnih ili drugih zaklopki, [vidi stranu 34](#).

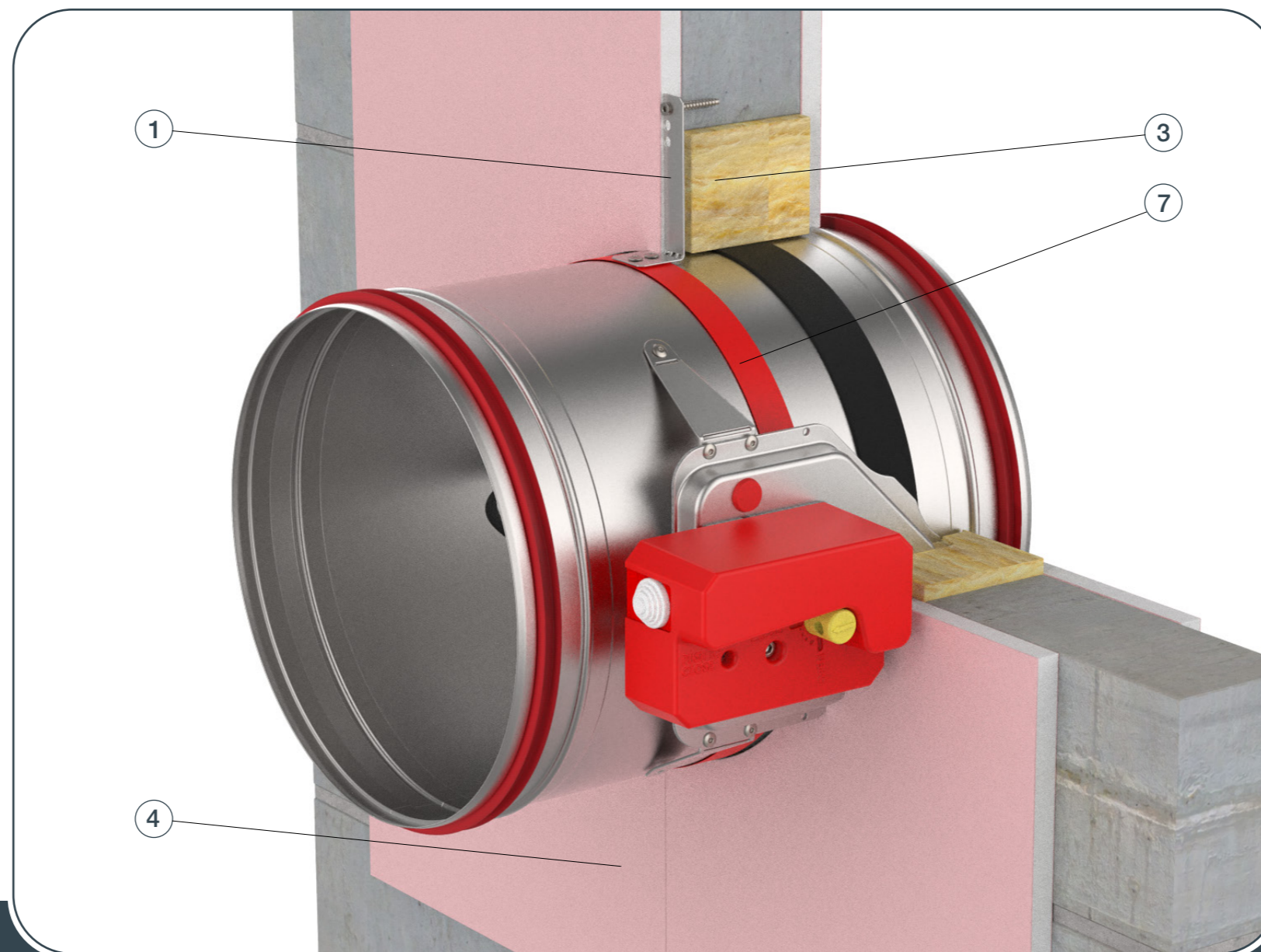
Ispitajte rad zaporne lamele zaklopke!



Ugradnja u čvrsti zid (mineralna vuna)

Zid se sastoji od betonskih blokova (minimalna gustoća 550 kg/m³) ili armiranog betona (minimalna gustoća 2200 kg/m³) i minimalne debljine 100 mm.

Materijal za ugradnju: mineralna vuna (minimalna gustoća 140 kg/m³) i GKF gipsane ploče.



- ▼ OPIS PROIZVODA
- ▼ DIMENZIJE
- ▼ UGRADNJE
- ▼ POGONI
- ▼ KOMUNIKACIJSKI UREĐAJI
- ▼ DODATNA OPREMA
- ▼ ZAMJENE DIJELOVA
- ▼ ODRŽAVANJE



UGRADNJE

PROTUPOŽARNA ZAKLOPKA - FDC

1. Napravite otvor u zidu (minimalne dimenzije na [str. 13](#)). Savijte pričvrtni nosač (1) 90°. Postavite zaklopku u otvor do granične oznake (7) na zaklopci.

Tijekom postavljanja zaporna lamela zaklopke mora biti zatvorena!

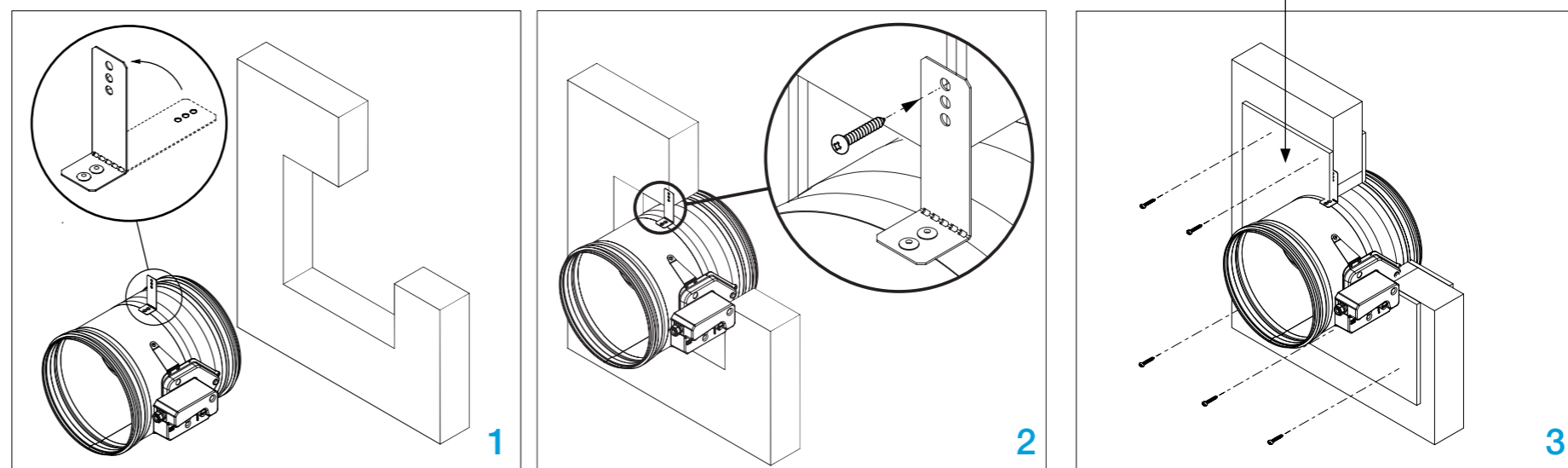
2. Pričvrstite zaklopku na zid pomoću vijaka, rupa na nosaču je promjera 6 mm.

3. Prostor između zaklopke i zida ispunite mineralnom vunom (3). Pokrijte mineralnu vunu gipsanim pločama GKF (4) (debljine 12,5 mm). Učvrstite ih samonarezanim vijcima Ø 3,5x45 mm.

* Ugradnja više protupožarnih zaklopki može se ugraditi na minimalnoj udaljenosti od 30 mm između zidnih, stropnih ili drugih zaklopki, [vidi stranu 34](#).

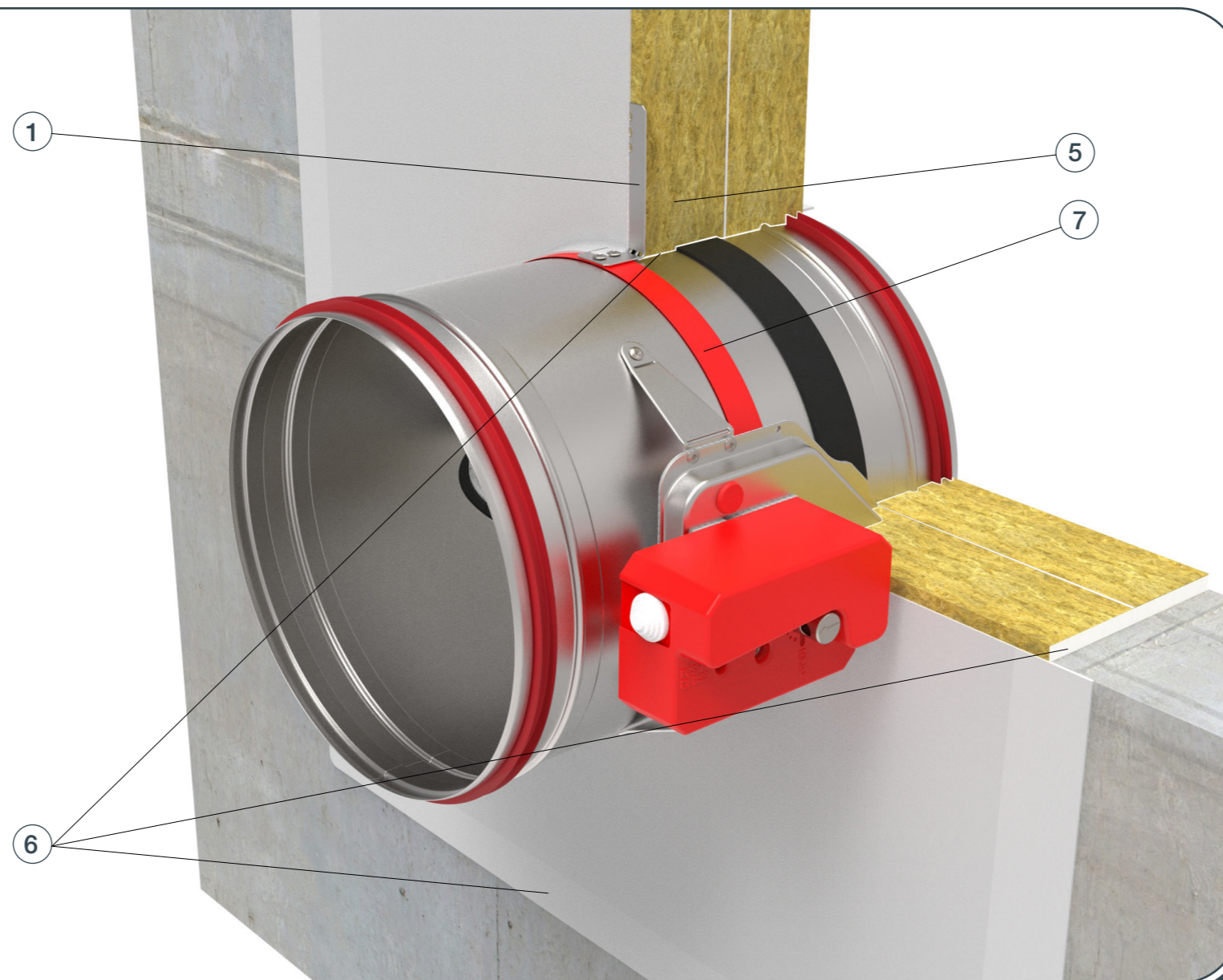
Ispitajte rad zaporne lamele zaklopke!

FD-A-CSP-BxH
Za više informacija
[strana 41.](#)



Ugradnja u čvrsti zid (Fire Batt/ Weichschott)

Zid se sastoji od betonskih blokova (minimalna gustoća 550 kg/m³) ili armiranog betona (minimalna gustoća 2200 kg/m³) i minimalne debljine 100 mm.
Materijal za ugradnju: mineralna vuna (minimalna gustoća 140 kg/m³) i protupožarni premaz.



- ▼ OPIS PROIZVODA
- ▼ DIMENZIJE
- ▼ UGRADNJE
- ▼ POGONI
- ▼ KOMUNIKACIJSKI UREĐAJI
- ▼ DODATNA OPREMA
- ▼ ZAMJENE DIJELOVA
- ▼ ODRŽAVANJE



UGRADNJE

PROTUPOŽARNA ZAKLOPKA - FDC

1. Napravite otvor u zidu (Ød + 200 mm) x (Ød + 200 mm). Savijte pričvrtni nosač (1) 90 °. Postavite zaklopku u otvor do granične oznake (7) na zaklopki.

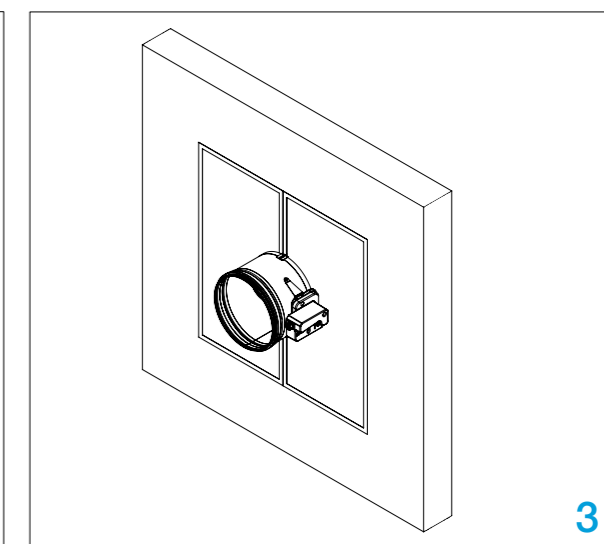
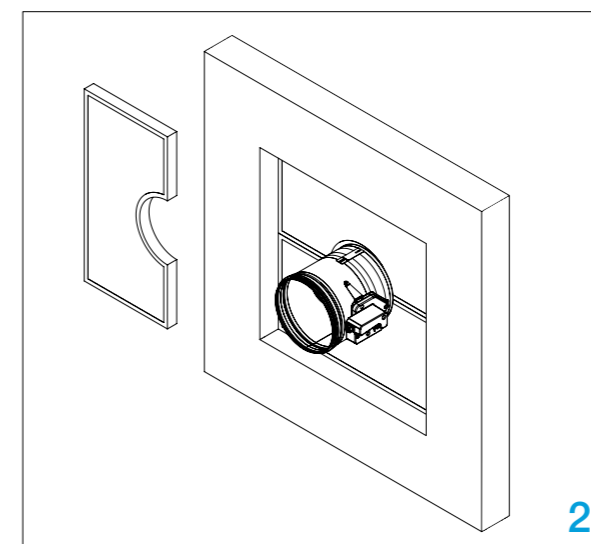
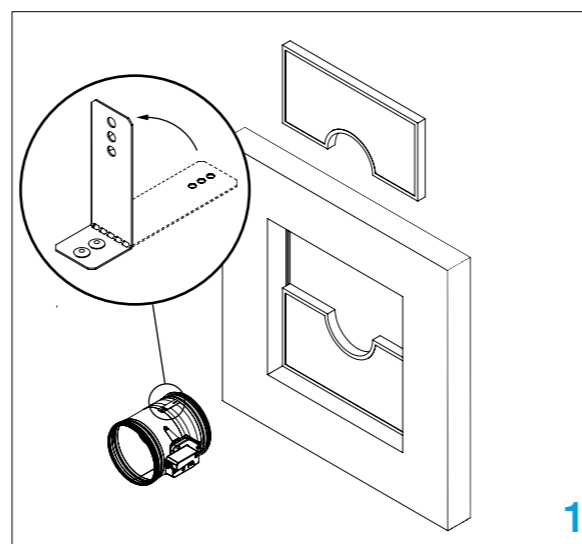
Tijekom postavljanja zaporna lamela zaklopke mora biti zatvorena!

2. Prostor između kućišta i zida zatvorite s dva sloja mineralne vune (5) (debljine 50 mm, presvučene s jedne strane).

3. Spojeve mineralne vune premažite nepropusnim vatrootpornim premazom (6). Mineralna vuna i djelovi kućišta koji su obloženi vunom moraju biti premazani vatrootpornim premazom debljine 2 mm.

* Ugradnja više protupožarnih zaklopki može se ugraditi na minimalnoj udaljenosti od 30 mm između zidnih, stropnih ili drugih zaklopki, [vidi stranu 34.](#)

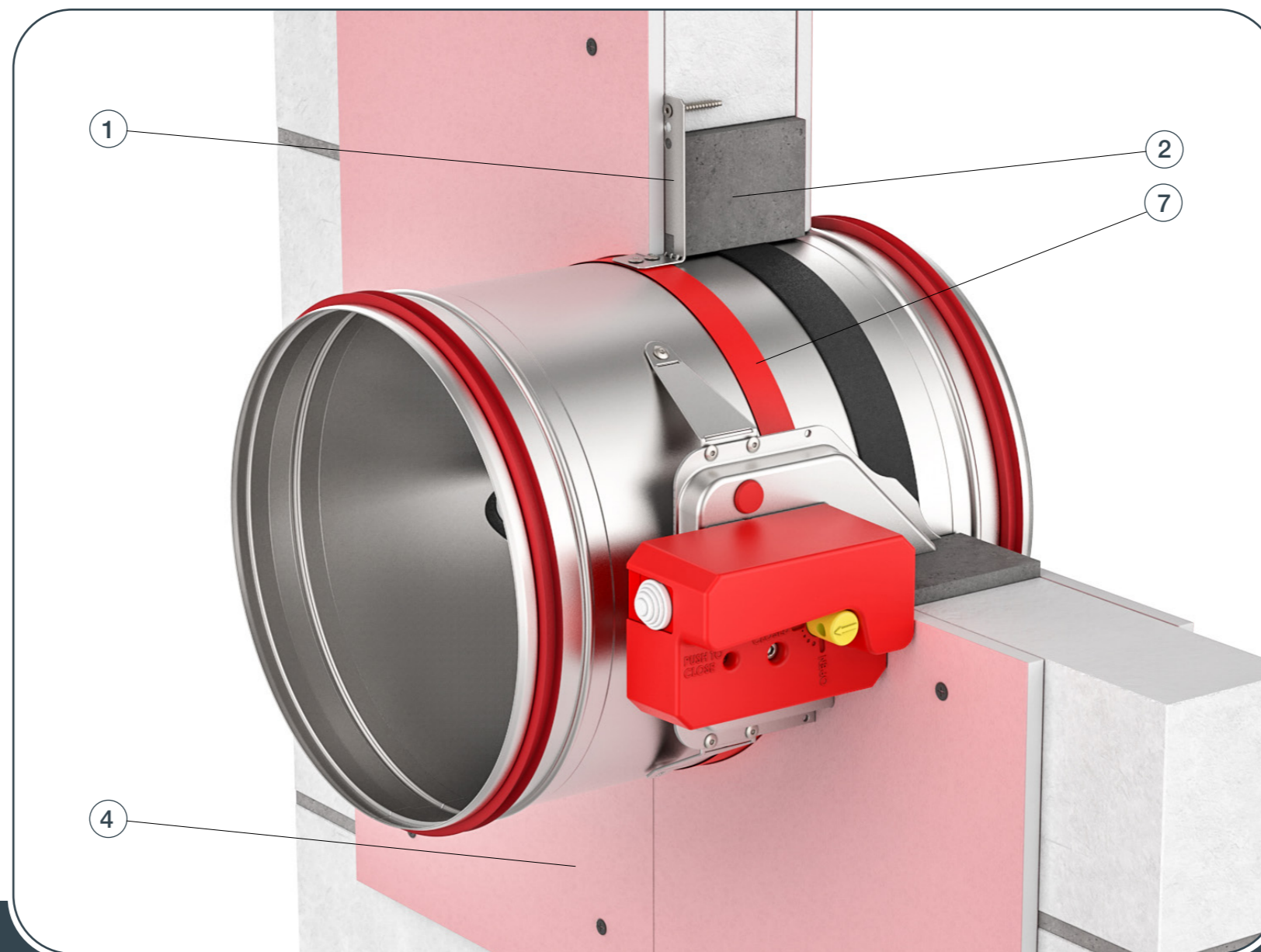
Ispitajte rad zaporne lamele zaklopke!



Ugradnja u zid od gipsanih blokova > 70 mm

Zid je sastavljen od gipsanih blokova (minimalna gustoća 995 kg/m³) minimalne debljine 70 mm.

Materijal za ugradnju je gips ili žbuka prekrivena gips - karton pokrovnim pločama.



- ▼ OPIS PROIZVODA
- ▼ DIMENZIJE
- ▼ UGRADNJE
- ▼ POGONI
- ▼ KOMUNIKACIJSKI UREĐAJI
- ▼ DODATNA OPREMA
- ▼ ZAMJENE DIJELOVA
- ▼ ODRŽAVANJE



UGRADNJE

PROTUPOŽARNA ZAKLOPKA - FDC

1. Napravite otvor u zidu (minimalne dimenzije na [str. 13](#)). Savijte pričvrtni nosač (1) 90°. Postavite zaklopku u otvor do granične oznake (7) na zaklopci.

Tijekom postavljanja zaporna lamela zaklopke mora biti zatvorena!

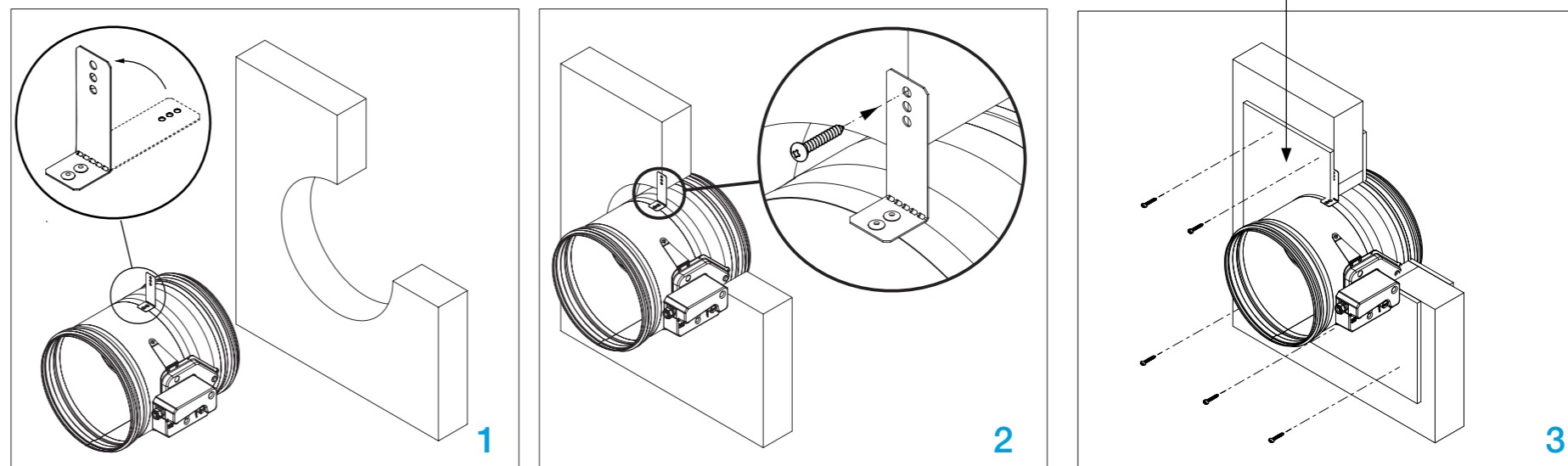
2. Pričvrstite zaklopku na zid pomoću vijaka, rupa na nosaču je promjera 6 mm.

3. Ispunite razmak između zaklopke i zida žbukom (2). Pomoću gips ploča GKF (4) (debljine 12,5 mm) pokrijte žbuku. GKF ploče učvrstite samonareznim vijcima Ø 3,5x45 mm.

* Ugradnja više protupožarnih zaklopki može se ugraditi na minimalnoj udaljenosti od 30 mm između zidnih, stropnih ili drugih zaklopki, [vidi stranu 34](#).

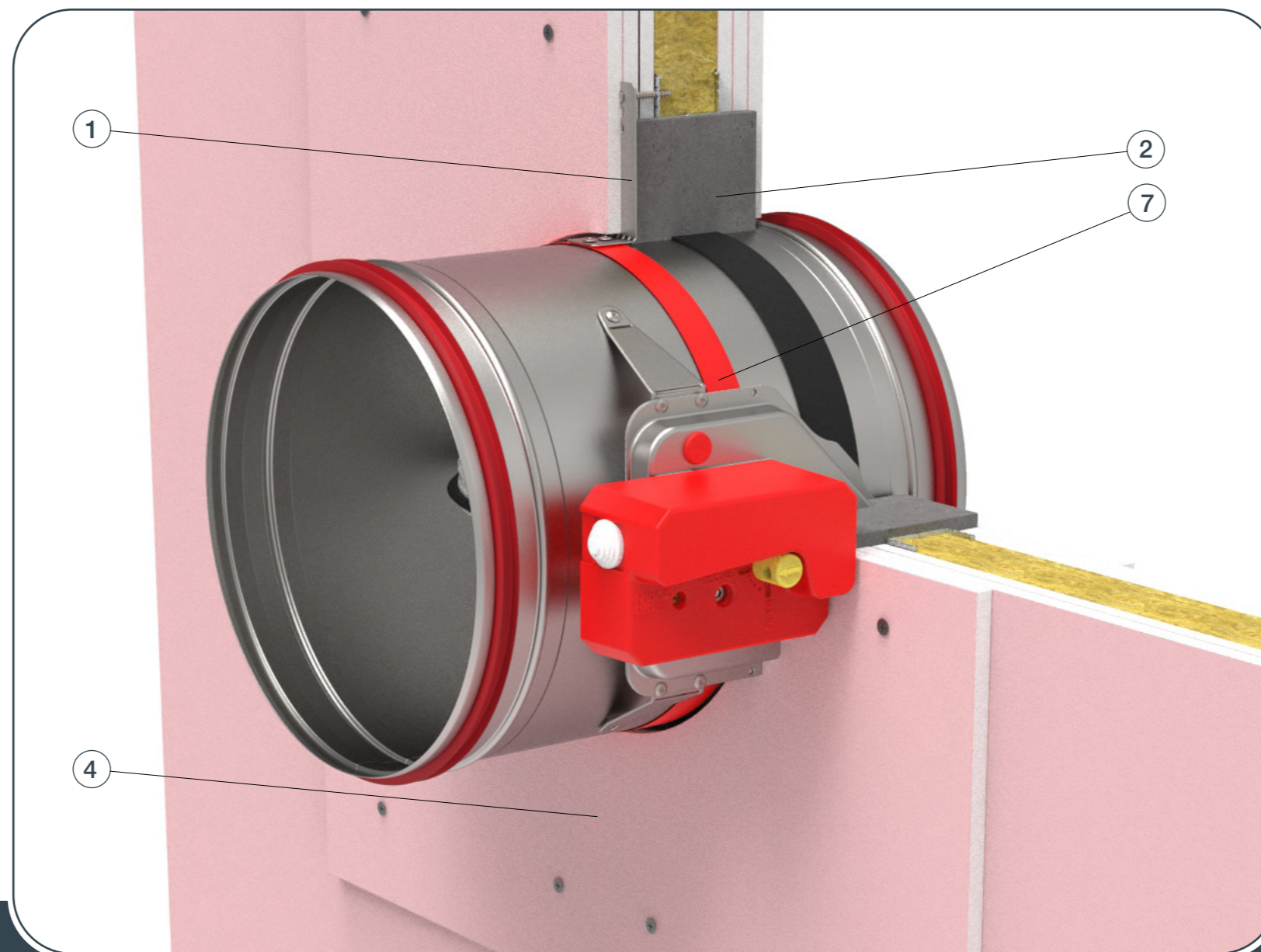
Ispitajte rad zaporne lamele zaklopke!

FD-A-CSP-BxH
Za više informacija
[strana 41.](#)



Ugradnja u fleksibilni zid (žbuka)

Zid je sastavljen od 2x2 gips - karton ploča (debljine 12,5 mm) postavljenih na čeličnoj konstrukciji. Unutrašnjost zida ispunjena je mineralnom vunom (minimalna gustoća 100 kg/m³). Materijal za ugradnju je gips ili žbuka prekrivena GKF pokrovnim pločama. Minimalna debljina zida je 100 mm.



- ▼ OPIS PROIZVODA
- ▼ DIMENZIJE
- ▼ UGRADNJE
- ▼ POGONI
- ▼ KOMUNIKACIJSKI UREĐAJI
- ▼ DODATNA OPREMA
- ▼ ZAMJENE DIJELOVA
- ▼ ODRŽAVANJE



UGRADNJE

PROTUPOŽARNA ZAKLOPKA - FDC

1. Napravite otvor u zidu (Ød + 80 mm) x (Ød + 80 mm) i izradite podkonstrukciju prema nacrtima, [strana 35](#). Savijte pričvrtni nosač (1) 90°. Postavite zaklopku u otvor do granične oznake (7) na zaklopci.

Tijekom postavljanja zaporna lamela zaklopke mora biti zatvorena!

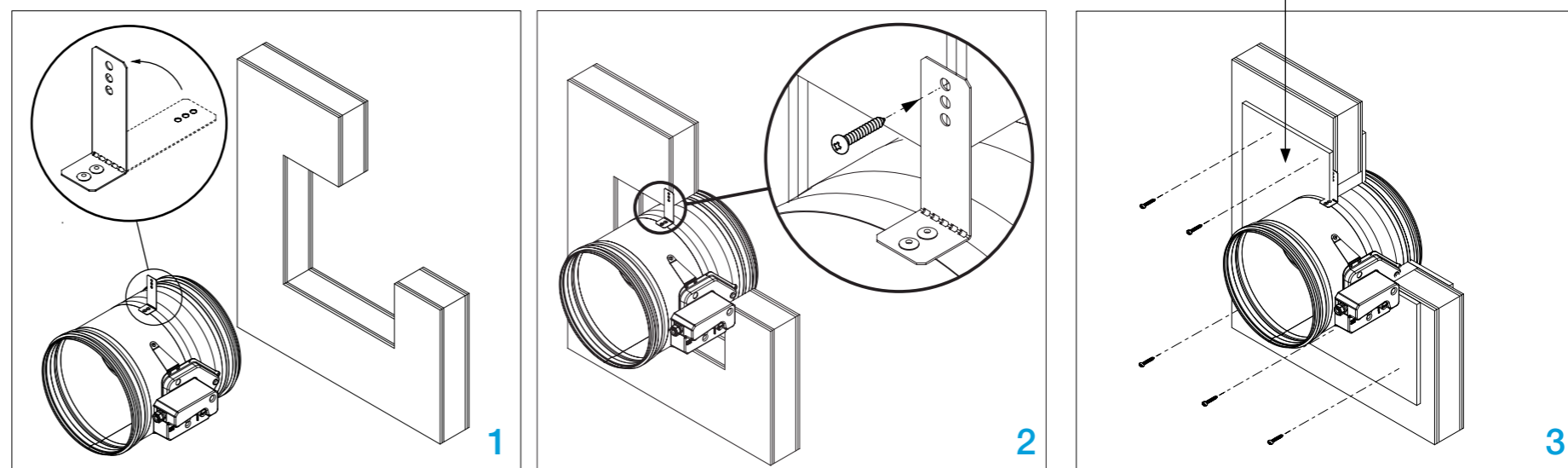
2. Pričvrstite zaklopku na zid pomoću vijaka, rupa na nosaču je promjera 6 mm.

3. Ispunite razmak između zaklopke i zida žbukom (2). Pomoću gips ploča GKF (4) (debljine 12,5 mm) pokrijite žbuku. GKF ploče učvrstite samonarezanim vijcima Ø 3,5x45 mm.

* Ugradnja više protupožarnih zaklopki može se ugraditi na minimalnoj udaljenosti od 30 mm između zidnih, stropnih ili drugih zaklopki, [vidi stranu 34](#).

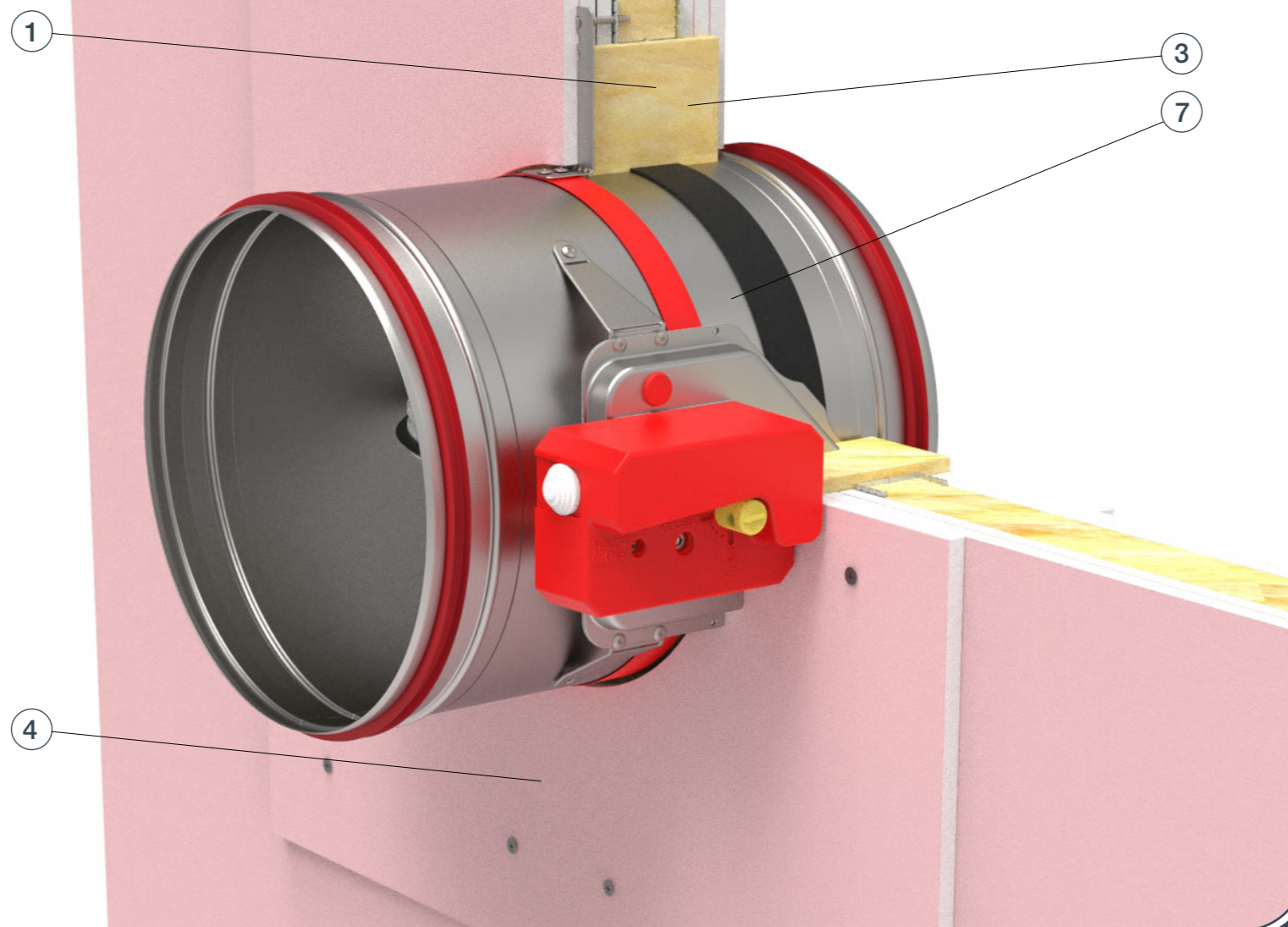
Ispitajte rad zaporne lamele zaklopke!

FD-A-CSP-BxH
Za više informacija
[strana 41.](#)



Ugradnja u fleksibilni zid (mineralna vuna)

Zid je sastavljen od 2x2 gips - karton ploča (debljine 12,5 mm) postavljenih na čeličnoj konstrukciji. Unutrašnjost zida ispunjena je mineralnom vunom (minimalna gustoća 100 kg/m³). Materijal za ugradnju je mineralna vuna (minimalna gustoća 140 kg/m³) prekrivena GKF pokrovnim pločama. Minimalna debljina zida je 100 mm.



- ▼ OPIS PROIZVODA
- ▼ DIMENZIJE
- ▼ UGRADNJE
- ▼ POGONI
- ▼ KOMUNIKACIJSKI UREĐAJI
- ▼ DODATNA OPREMA
- ▼ ZAMJENE DIJELOVA
- ▼ ODRŽAVANJE



UGRADNJE

PROTUPOŽARNA ZAKLOPKA - FDC

1. Napravite otvor u zidu (Ød + 80 mm) x (Ød + 80 mm) i izradite podkonstrukciju prema nacrtima, [strana 35](#). Savijte pričvrtni nosač (1) 90°. Postavite zaklopku u otvor do granične oznake (7) na zaklopci.

Tijekom postavljanja zaporna lamela zaklopke mora biti zatvorena!

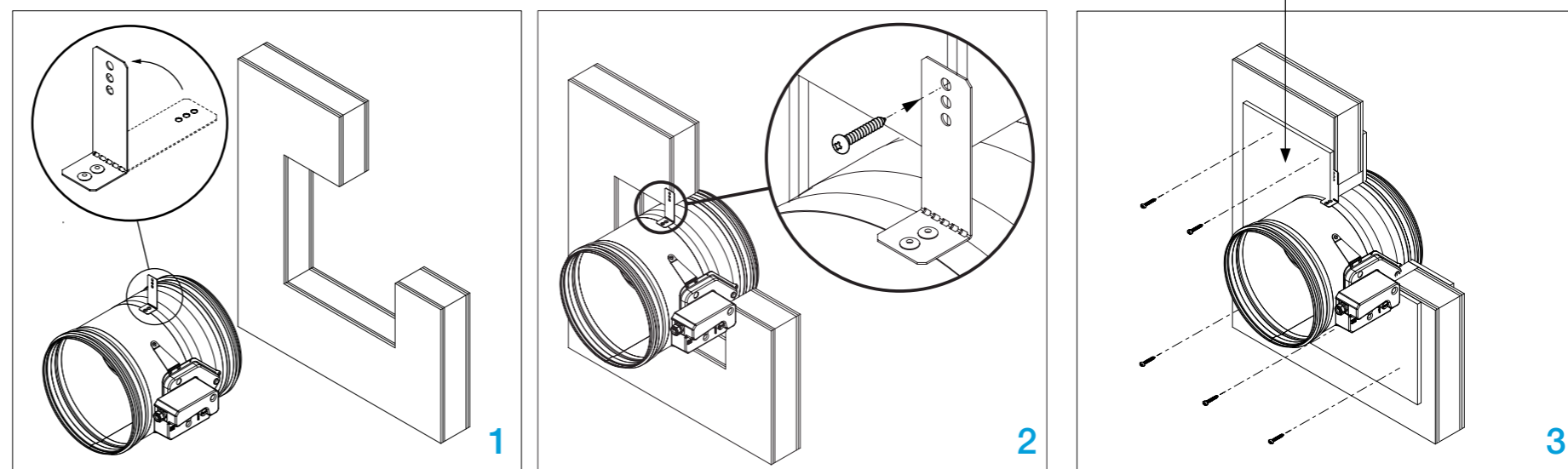
2. Pričvrstite zaklopku na zid pomoću vijaka, rupa na nosaču je promjera 6 mm.

3. Ispunite prostor između zaklopke i zida mineralnom vunom (3). Pokrijte mineralnu vunu gipsanim pločama GKF (4) (debljine 12,5 mm). Učvrstite ih samonarezanim vijcima Ø 3,5x45 mm.

* Ugradnja više protupožarnih zaklopki može se ugraditi na minimalnoj udaljenosti od 30 mm između zidnih, stropnih ili drugih zaklopki, [vidi stranu 34](#).

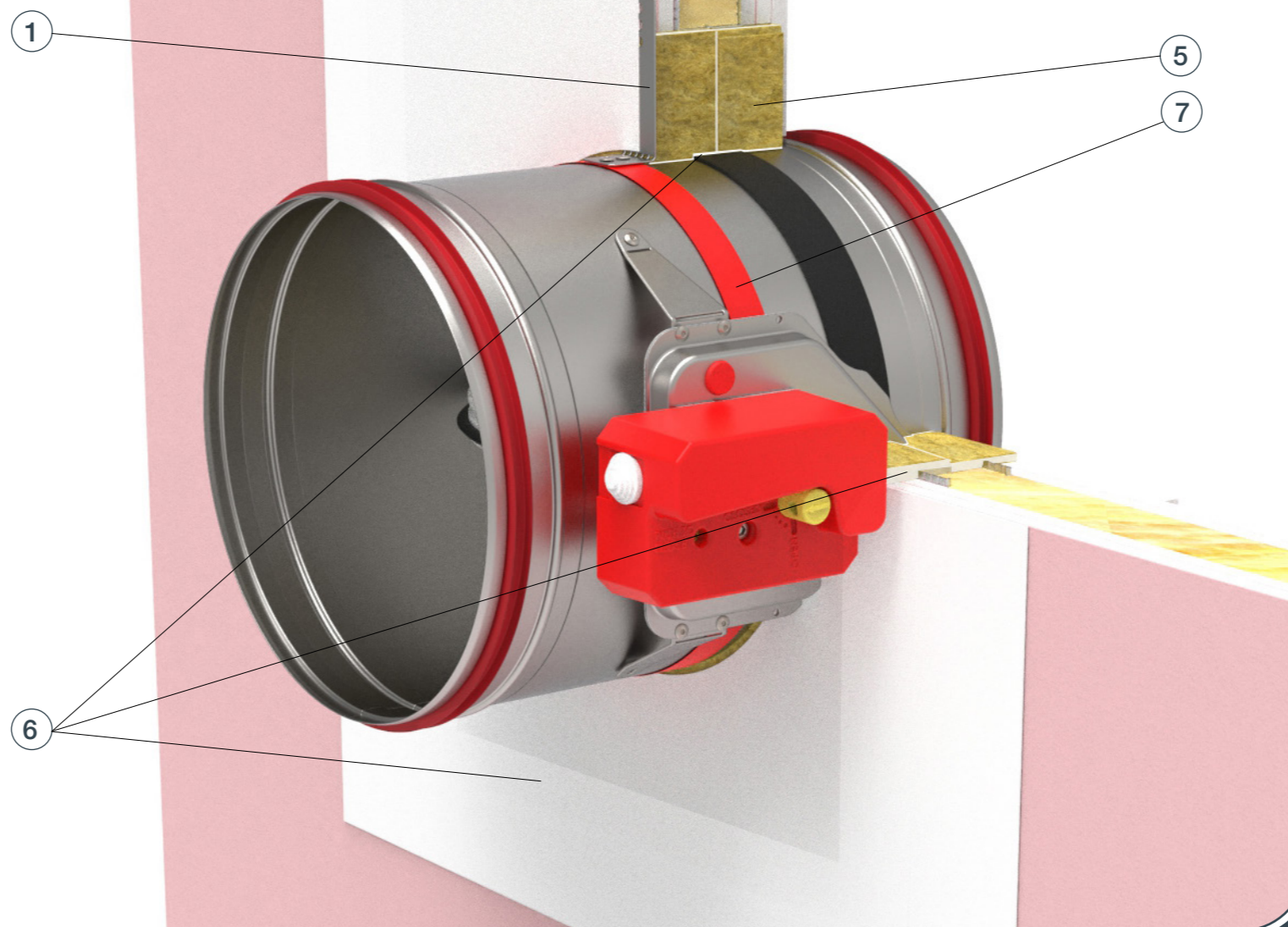
Ispitajte rad zapornih lamela!

FD-A-CSP-BxH
Za više informacija
[strana 41.](#)



Ugradnja u fleksibilni zid (Fire Batt/Weichschott)

Zid je sastavljen od 2x2 gips - karton ploča (debljine 12,5 mm) postavljenih na čeličnoj konstrukciji. Unutrašnjost zida ispunjena je mineralnom vunom (minimalna gustoća 100 kg/m³).
Materijal za ugradnju: mineralna vuna (minimalna gustoća 140 kg/m³) i protupožarni premaz.
Minimalna debljina zida je 100 mm.



- ▼ OPIS PROIZVODA
- ▼ DIMENZIJE
- ▼ UGRADNJE
- ▼ POGONI
- ▼ KOMUNIKACIJSKI UREĐAJI
- ▼ DODATNA OPREMA
- ▼ ZAMJENE DIJELOVA
- ▼ ODRŽAVANJE



UGRADNJE

PROTUPOŽARNA ZAKLOPKA - FDC

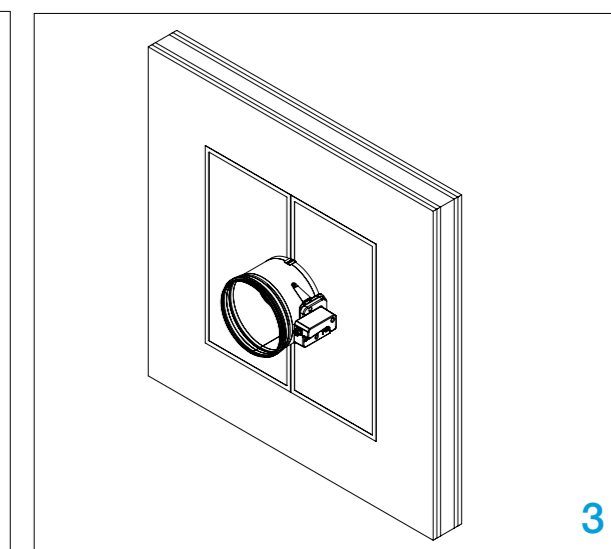
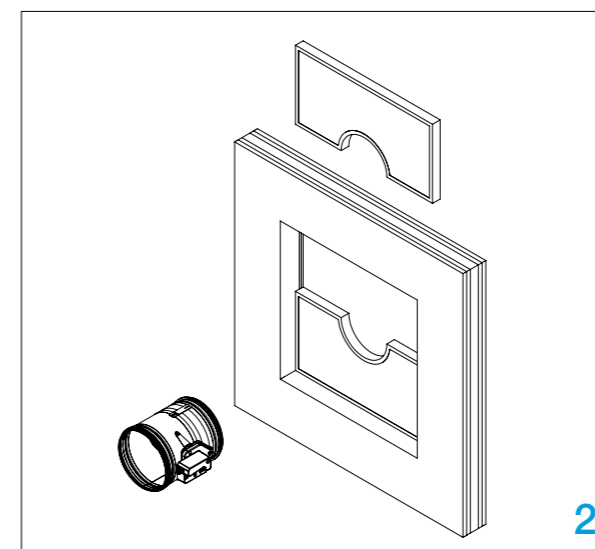
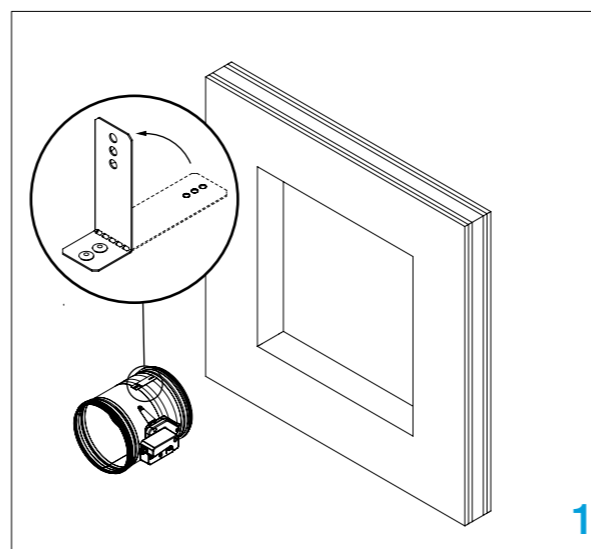
1. Napravite otvor u zidu (Ød + 200 mm) x (Ød + 200 mm) i izradite podkonstrukciju prema nacrtima, [strana 35](#). Savijte pričvrсни nosač (1) 90 °.

2. Postavite zaklopku u otvor do granične oznake (7) na zaklopci.

Tijekom postavljanja zaporna lamela zaklopke mora biti zatvorena!

3. Prostor između kućišta i zida zatvorite s dva sloja mineralne vune (5) (debljine 50 mm, presvučene s jedne strane). Spojeve mineralne vune premažite nepropusnim vatrootpornim premazom (6). Mineralna vuna i dijelovi kućišta koji su obloženi vunom moraju biti premazani vatrootpornim premazom debljine 2 mm.

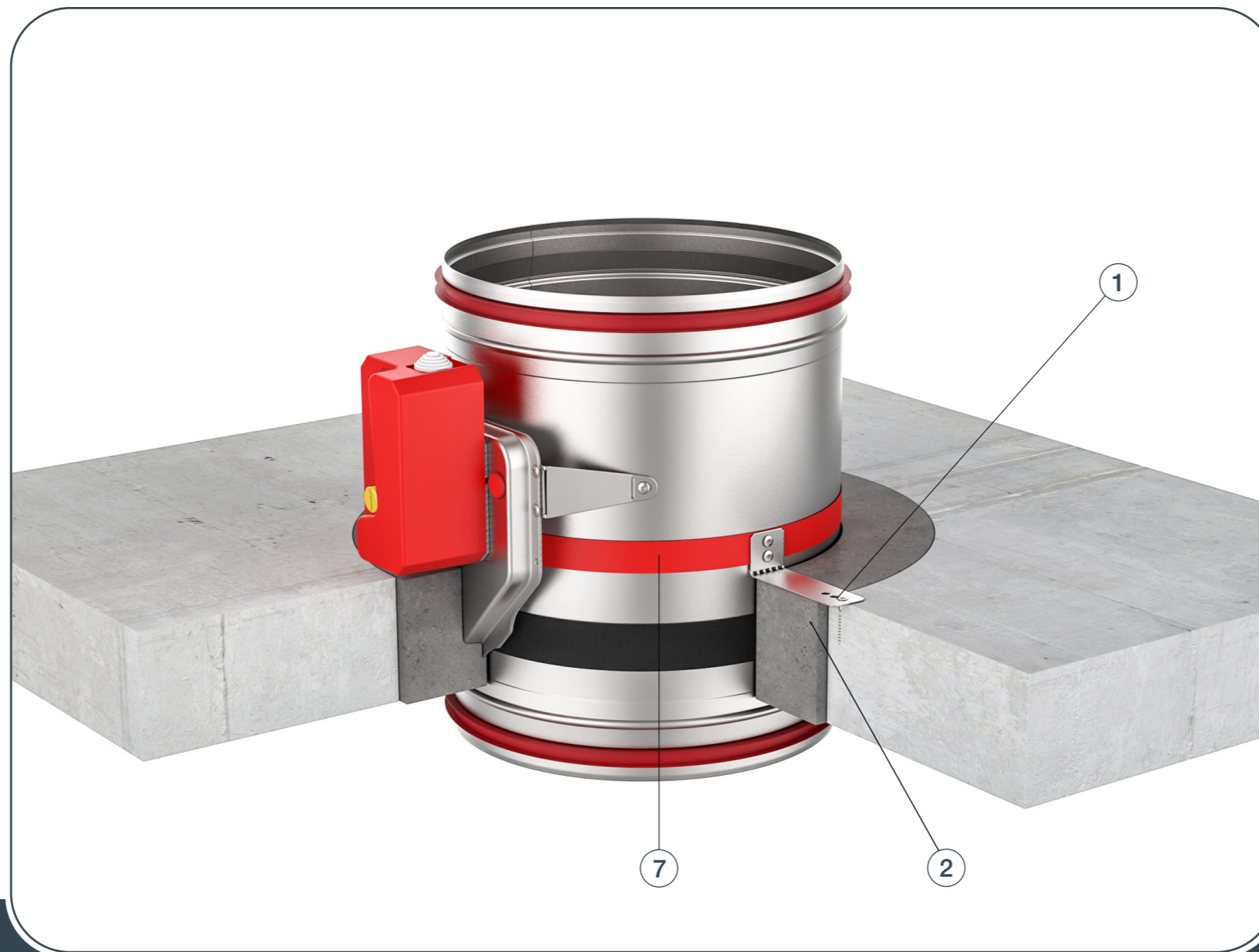
* Ugradnja više protupožarnih zaklopki može se ugraditi na minimalnoj udaljenosti od 30 mm između zidnih, stropnih ili drugih zaklopki, [vidi stranu 34](#).



Ispitajte rad zaporne lamele zaklopke!

Ugradnja u čvrsti strop/pod (žbuka)

Strop / pod se sastoji od betonskih blokova (minimalna gustoća 550 kg/m³) ili armiranog betona (minimalna gustoća 2200 kg/m³) i minimalne debljine 100 mm. Materijal za ugradnju je gips ili žbuka.



- ▼ OPIS PROIZVODA
- ▼ DIMENZIJE
- ▼ UGRADNJE
- ▼ POGONI
- ▼ KOMUNIKACIJSKI UREĐAJI
- ▼ DODATNA OPREMA
- ▼ ZAMJENE DIJELOVA
- ▼ ODRŽAVANJE



UGRADNJE

PROTUPOŽARNA ZAKLOPKA - FDC

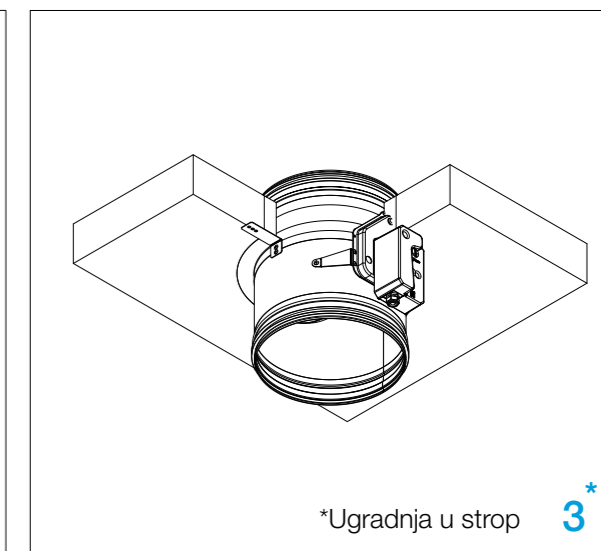
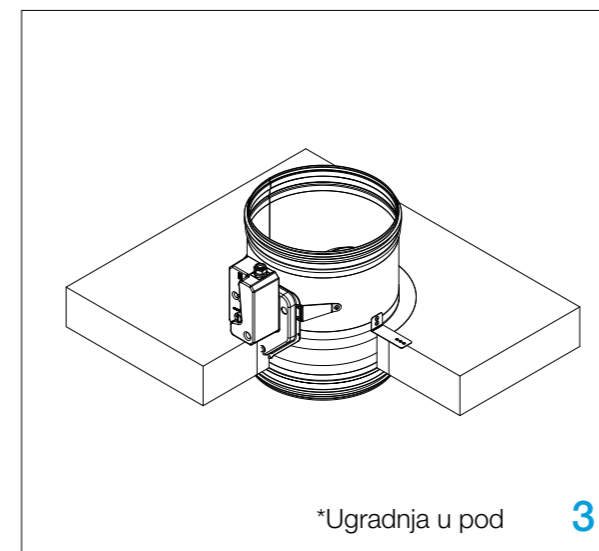
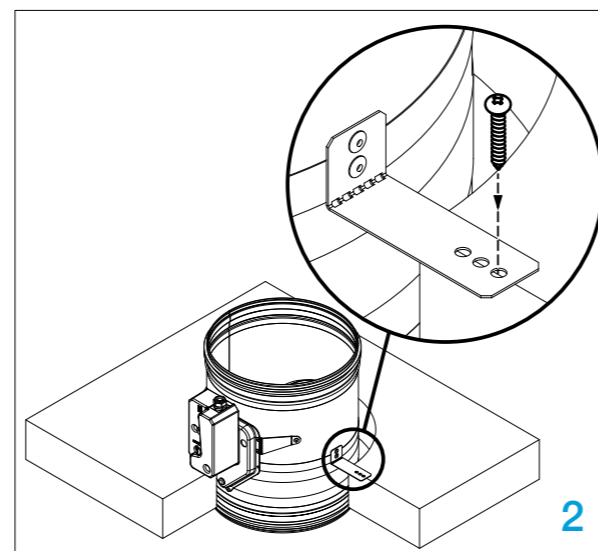
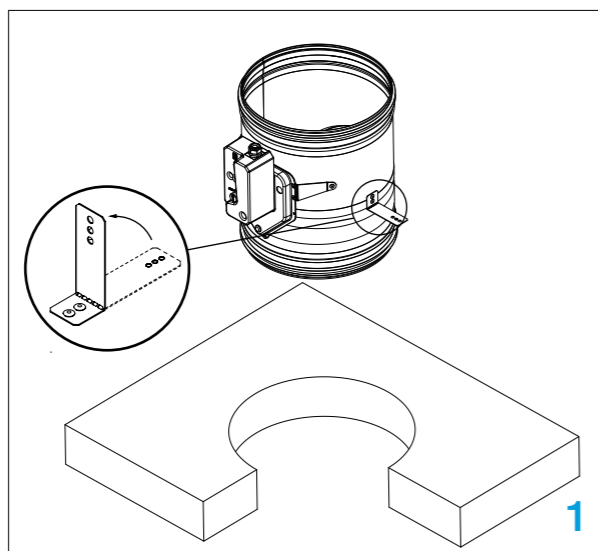
1. Napravite otvor na stropu (minimalne dimenzije na [str. 13](#)). Savijte pričvrstni nosač (1) 90°. Postavite zaklopku u otvor do granične oznake (7) na zaklopki.

Tijekom postavljanja zaporna lamela zaklopke mora biti zatvorena!

2. Pričvrstite zaklopku na zid pomoću vijaka, rupa na nosaču je promjera 6 mm.

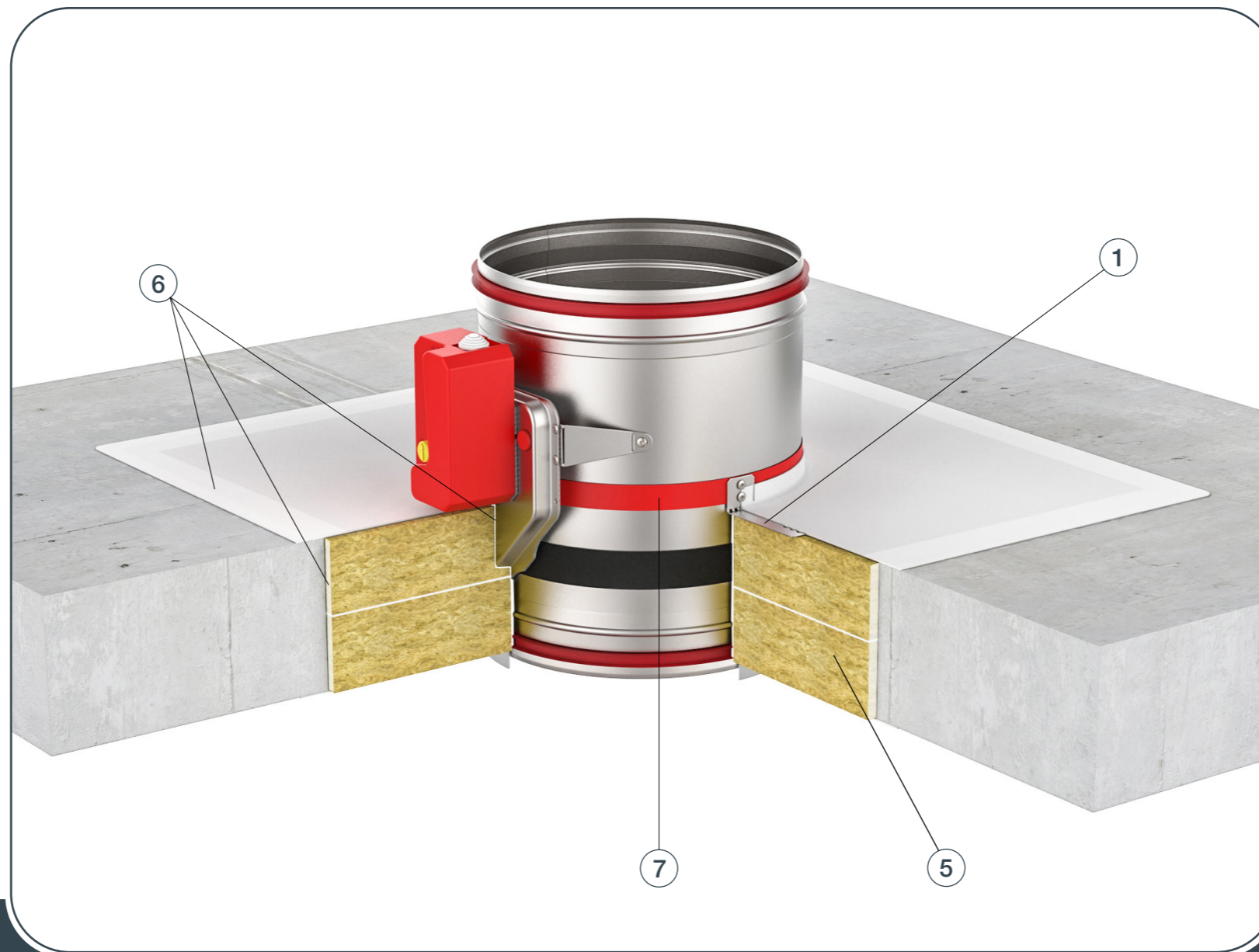
3/3*. Ispunite prostor između zaklopke i ploča žbukom (2).

Ispitajte rad zaporne lamele zaklopke!



Ugradnja u čvrsti strop/pod (Fire Batt/Weichschott)

Strop/pod je sastavljen od porobetonskih blokova (minimalna gustoća 550 kg/m³) ili armiranog betona (minimalna gustoća 2200 kg/m³) i minimalne debljine 100 mm.
Materijal za ugradnju: mineralna vuna (minimalna gustoća 140 kg/m³) i protupožarni premaz.



- ▼ OPIS PROIZVODA
- ▼ DIMENZIJE
- ▼ UGRADNJE
- ▼ POGONI
- ▼ KOMUNIKACIJSKI UREĐAJI
- ▼ DODATNA OPREMA
- ▼ ZAMJENE DIJELOVA
- ▼ ODRŽAVANJE



PROTUPOŽARNA ZAKLOPKA - FDC

1. Napravite otvor na stropu/podu (Ød + 200 mm) x (Ød + 200 mm). Savijte pričvrtni nosač (1) 90 °.

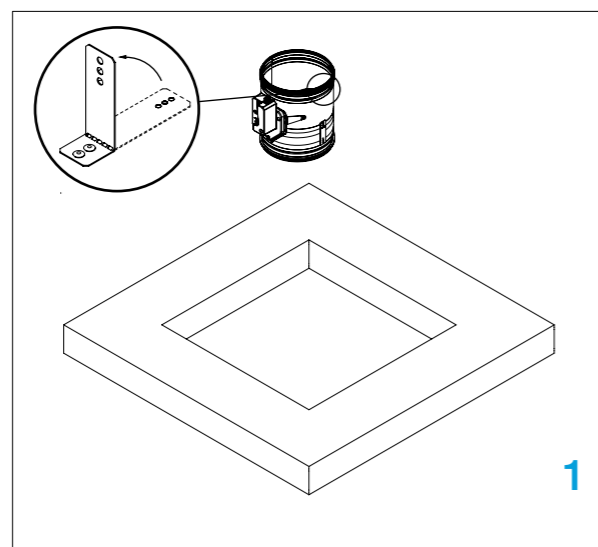
Tijekom postavljanja zaporna lamela zaklopke mora biti zatvorena!

2. Postavite zaklopku u otvor do granične oznake (7) na zaklopki. Prostor između kućišta i zida zatvorite s dva sloja mineralne vune (5) (debljine 50 mm, presvučene s jedne strane).

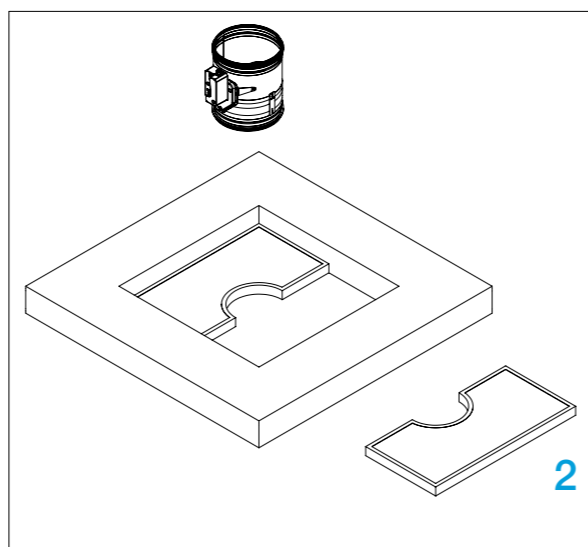
3/3*. Spojeve mineralne vune premažite nepropusnim vatrootpornim premazom (6). Mineralna vuna i dijelovi kućišta koji su obloženi vunom moraju biti premazani vatrootpornim premazom debljine 2 mm.

* Za ugradnju potreban je ovjes
Pod [strana 24](#)
Strop [strana 25](#)

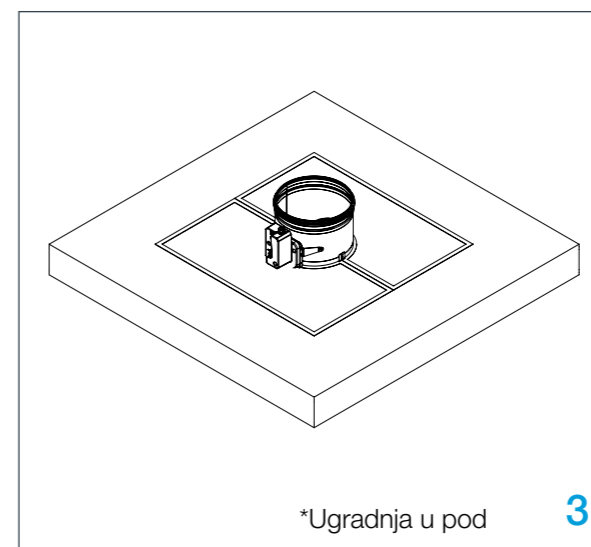
Ispitajte rad zaporne lamele zaklopke!



1

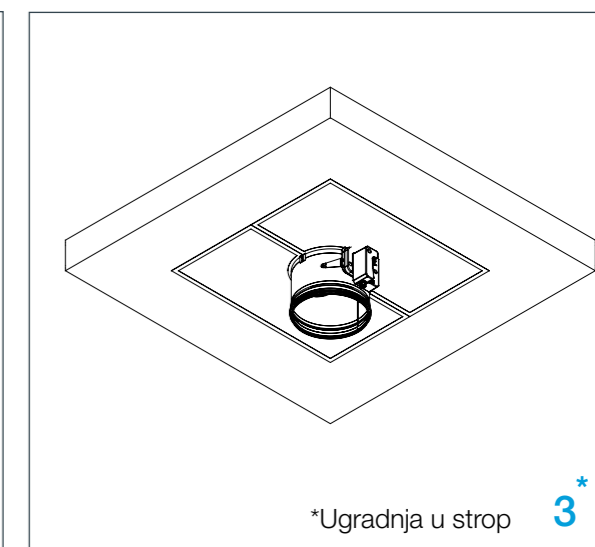


2



*Ugradnja u pod

3

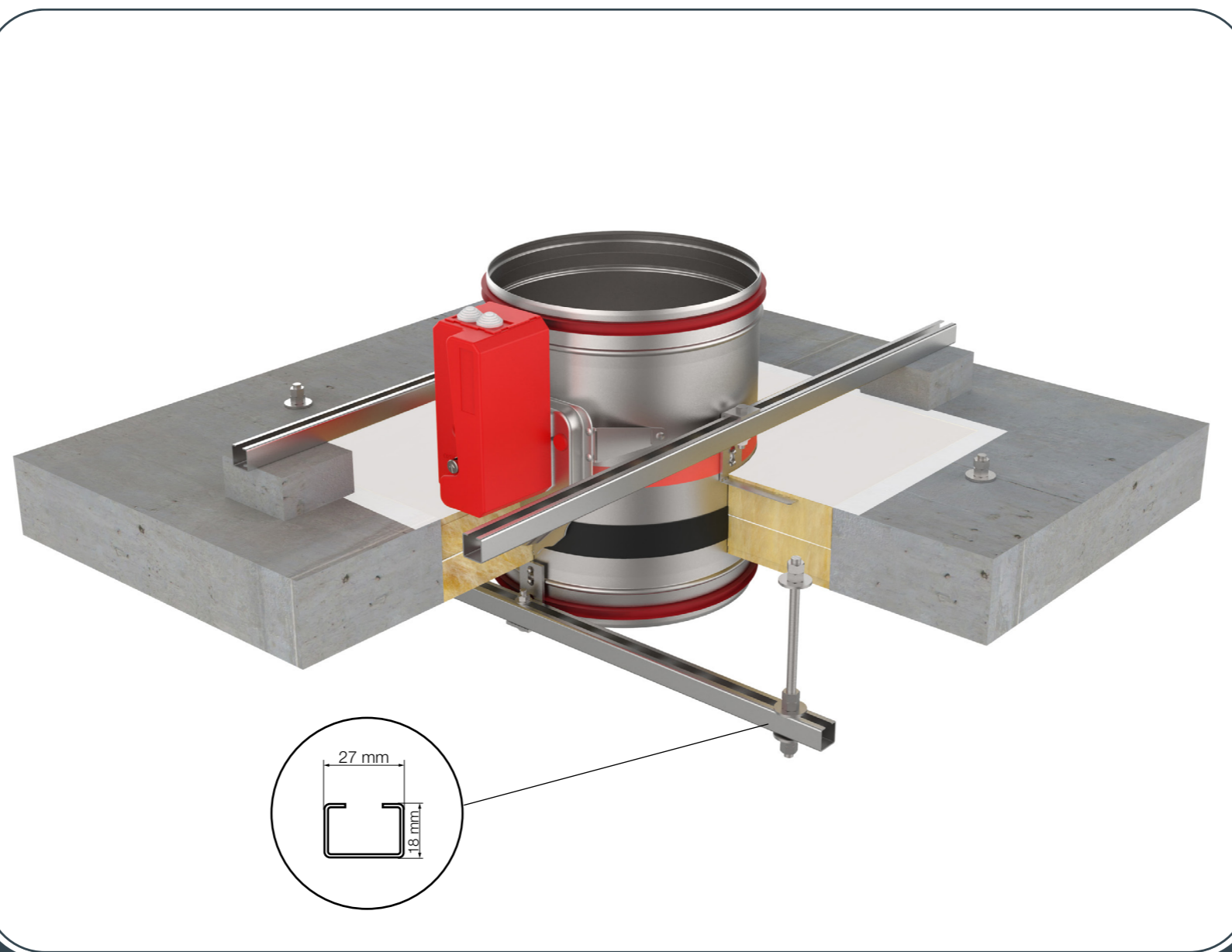


*Ugradnja u strop

3*

Ovjes za ugradnju u čvrsti pod

Sustavi ovjesa potrebni su za suhu ugradnju protupožarne zaklopke s mineralnom vunom u čvrstim zidovima, fleksibilnim zidovima i podnim pločama bez žbuke. Protupožarne zaklopke mogu se objesiti na čvrste stropne ploče pomoću šipki s navojem odgovarajuće veličine. Sustav ovjesa opteretite samo težinom protupožarne zaklopke. Kanali se moraju odvojeno objesiti.



- ▼ OPIS PROIZVODA
- ▼ DIMENZIJE
- ▼ UGRADNJE
- ▼ POGONI
- ▼ KOMUNIKACIJSKI UREĐAJI
- ▼ DODATNA OPREMA
- ▼ ZAMJENE DIJELOVA
- ▼ ODRŽAVANJE

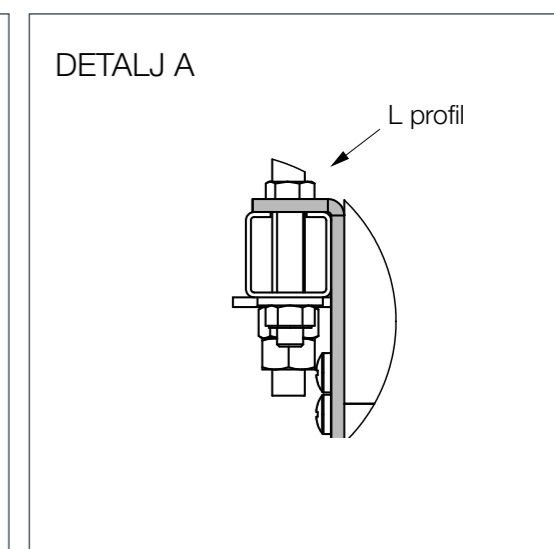
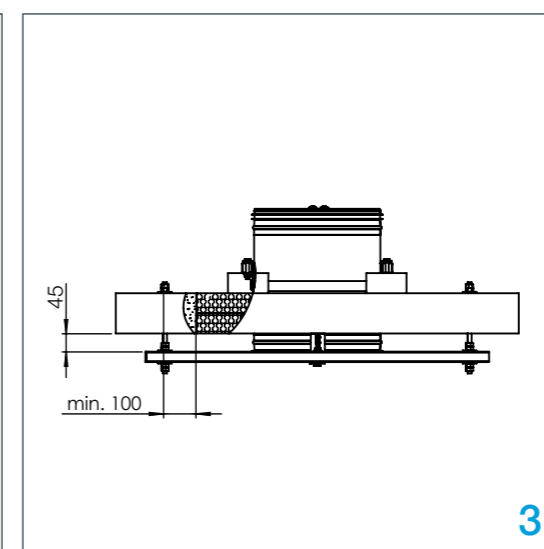
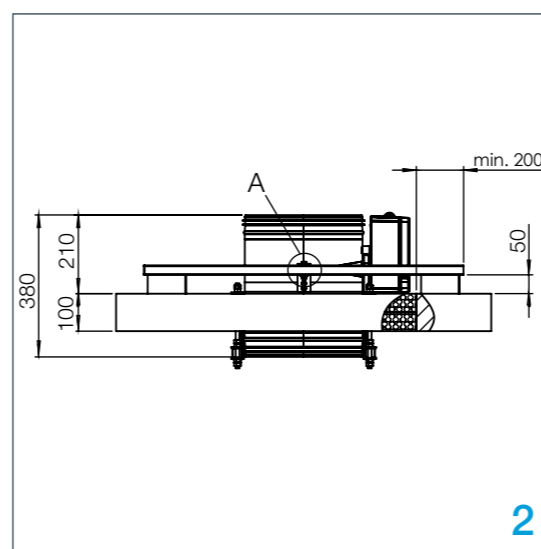
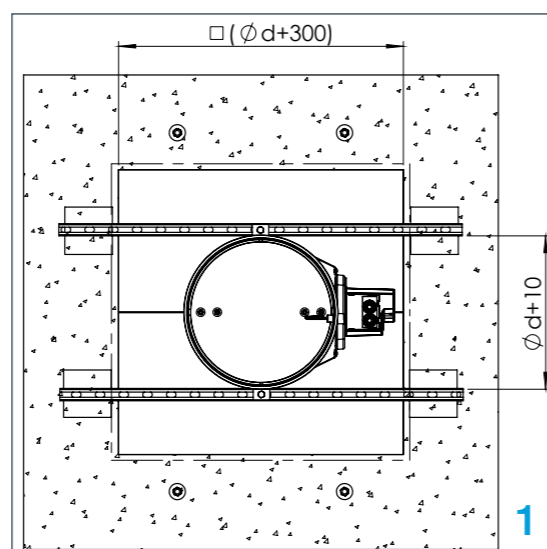


UGRADNJE

PROTUPOŽARNA ZAKLOPKA - FDC

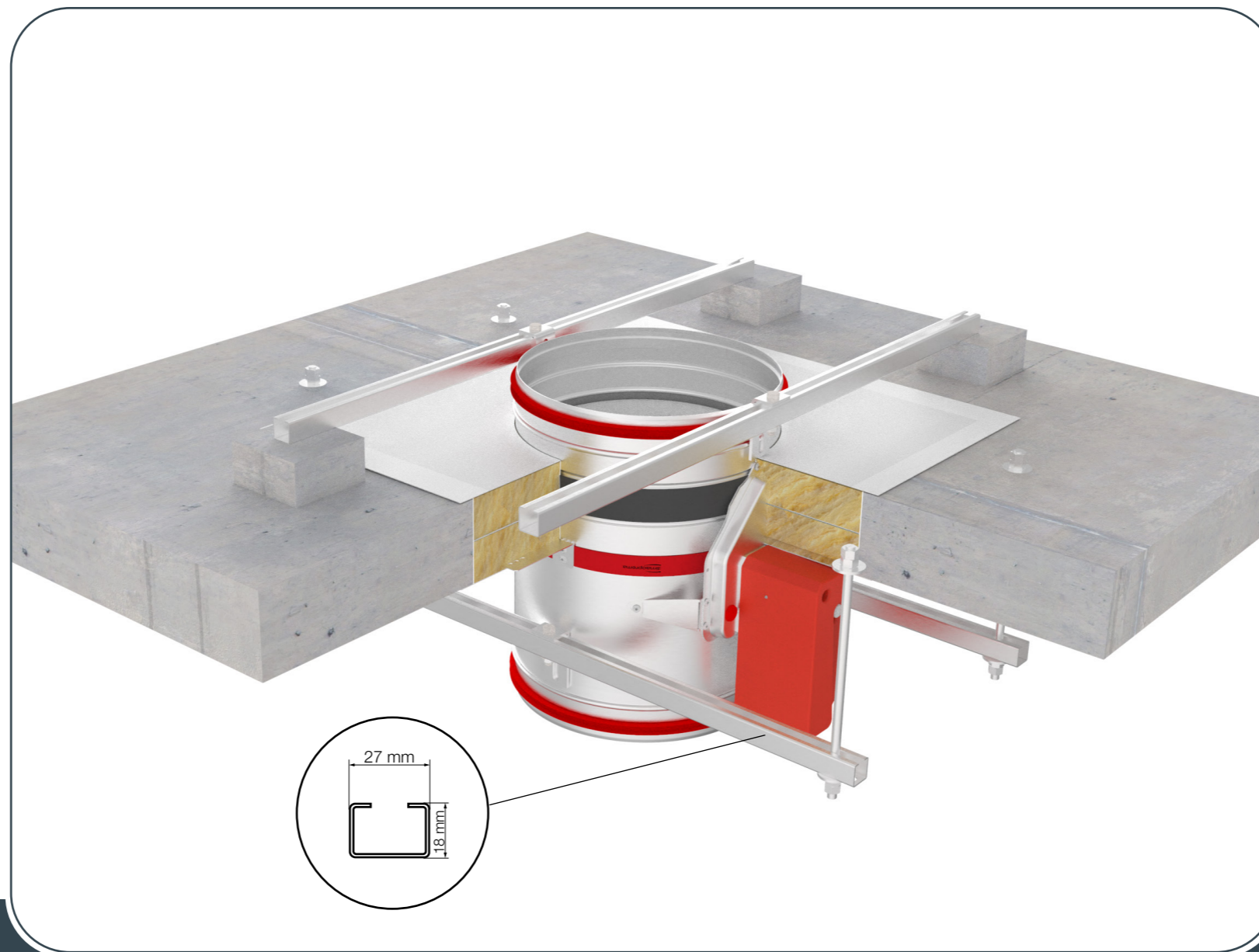
1. Ovjesni nosač spojen šipkama (8/10 mm) na podnu ploču. Koristi se za podupiranje zaklopke i olakšava ugradnju.
2. Ako koristite učvršćenje L profila, potporite C profil sa 50 mm porobetona ili sličnim krutim materijalom. Nije potrebno ako su šipke izravno na zaklopci.
3. Pričvršćivanje kućišta zaklopke na obješeni i oslonjeni C profil pomoću dva samonarezna vijka 4,8x16 (**pazite da vijci ne ometaju radu zaklopke**) izravno kroz L-profil (**detalj A**) učvršćenim na C profil pomoću M8 vijaka i matice. Položaj samonareznih vijaka je kroz sredinu kućišta zaklopke.
4. Da biste dovršili instalaciju, slijedite korake (2.-4.), [strana 23](#).

Ispitajte rad zaporne lamele zaklopke!



Ovjes za ugradnju u čvrsti strop

Sustavi ovjesa potrebni su za suhu ugradnju protupožarne zaklopke s mineralnom vunom u čvrstim zidovima, fleksibilnim zidovima i stropnim pločama bez žbuke. Protupožarne zaklopke mogu se objesiti na čvrste stropne ploče pomoću šipki s navojem odgovarajuće veličine. Sustav ovjesa opteretite samo težinom protupožarne zaklopke. Kanali se moraju odvojeno objesiti.



- ▼ OPIS PROIZVODA
- ▼ DIMENZIJE
- ▼ UGRADNJE
- ▼ POGONI
- ▼ KOMUNIKACIJSKI UREĐAJI
- ▼ DODATNA OPREMA
- ▼ ZAMJENE DIJELOVA
- ▼ ODRŽAVANJE

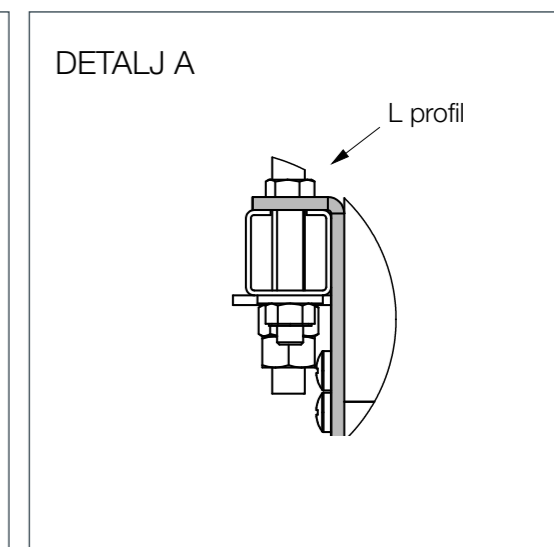
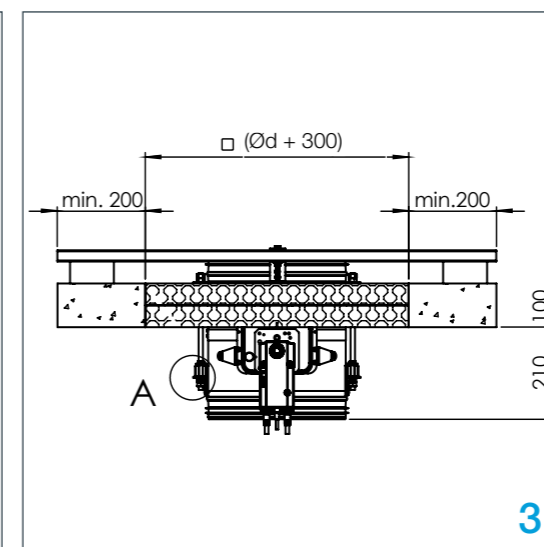
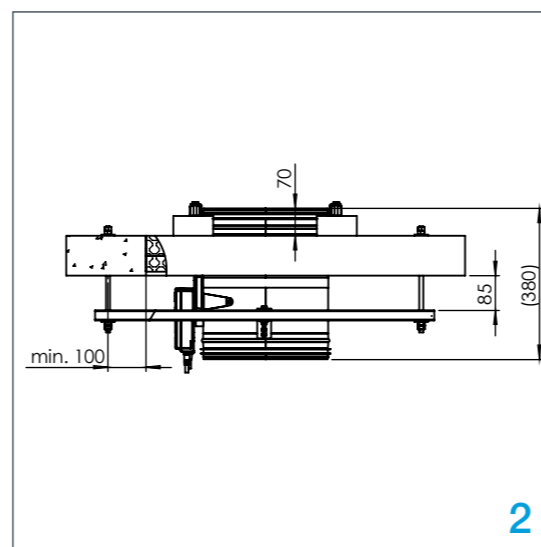
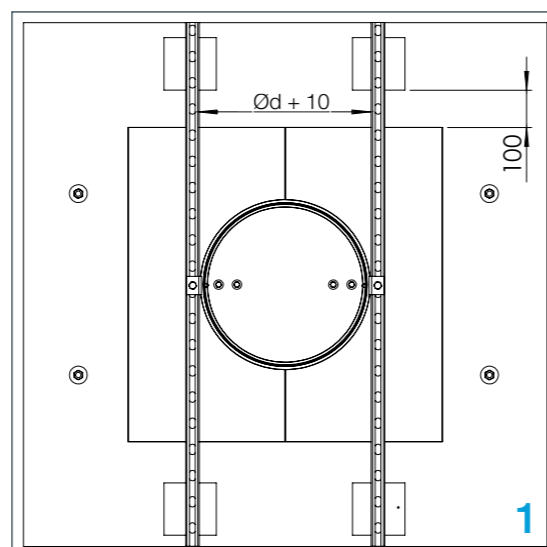


UGRADNJE

PROTUPOŽARNA ZAKLOPKA - FDC

1. Ovjesni nosač spojen šipkama (8/10 mm) na gornju stropnu ploču. Koristi se za podupiranje zaklopke i olakšava ugradnju.
2. Ako koristite učvršćenje L profila, potporite C profil sa 50 mm porobetona ili sličnim krutim materijalom. Nije potrebno ako su šipke izravno na zaklopci.
3. Pričvršćivanje kućišta zaklopke na ovješeni i oslonjeni C profil pomoću dva samonarezna vijka 4,8x16 (**pazite da vijci ne ometaju radu zaklopke**) izravno kroz L-profil (**detalj A**) učvršćenim na C profil pomoću M8 vijaka i matice. Položaj samonareznih vijaka je kroz sredinu kućišta zaklopke.
4. Da biste dovršili instalaciju, slijedite korake (2.-4.), [strana 23](#).

Ispitajte rad zaporne lamele zaklopke!



Ugradnja u čvsti zid Applique okvir za ugradnju

Zid se sastoji od betonskih blokova (minimalna gustoća 550 kg/m³) ili armiranog betona (minimalna gustoća 2200 kg/m³) i minimalne debljine 100 mm.



- ▼ OPIS PROIZVODA
- ▼ DIMENZIJE
- ▼ UGRADNJE
- ▼ POGONI
- ▼ KOMUNIKACIJSKI UREĐAJI
- ▼ DODATNA OPREMA
- ▼ ZAMJENE DIJELOVA
- ▼ ODRŽAVANJE



UGRADNJE

PROTUPOŽARNA ZAKLOPKA - FDC

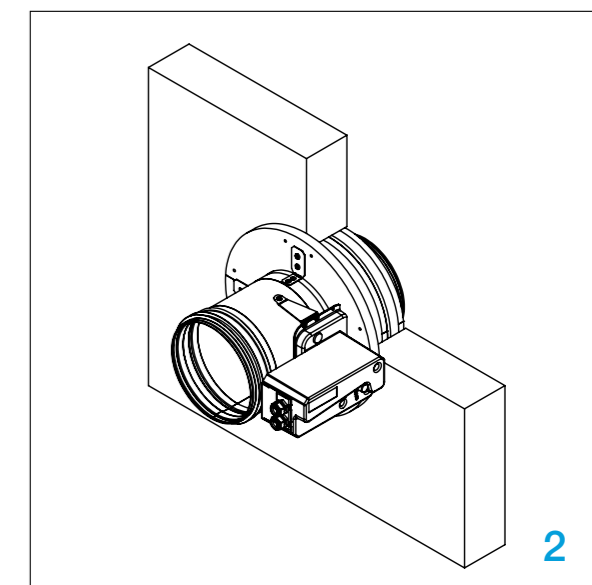
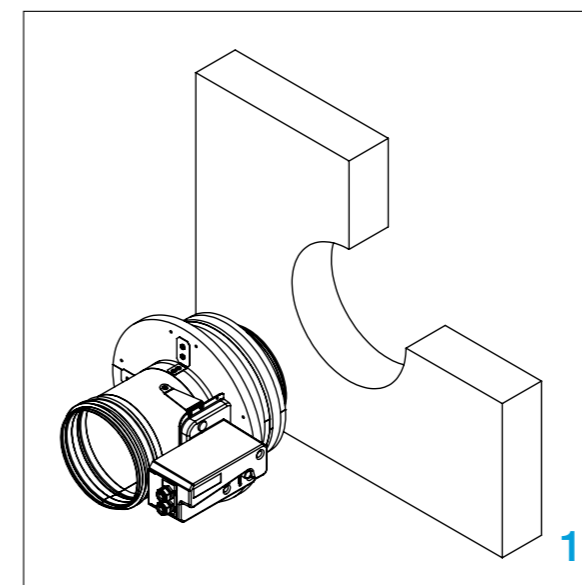
1. Napravite otvor u zidu prema dimenzijama u donjoj tablici.

Tijekom postavljanja zaporna lamela zaklopke mora biti zatvorena!

2. Umetnite protupožarnu zaklopku u zid i pričvrstite vijcima (8 kom, 4,8x60 mm).

3. Ispitajte rad zaporne lamele zaklopke!

Dimenzije otvora u zidu		
Promjer zaklopke Ød [mm]	Promjer Applique okvira ØD [mm]	Otvor u zidu [mm]
100	Ød + 105 mm	Ød + 115 mm
125-180	Ød + 95 mm	Ød + 105 mm
200-315	Ød + 80 mm	Ød + 90 mm

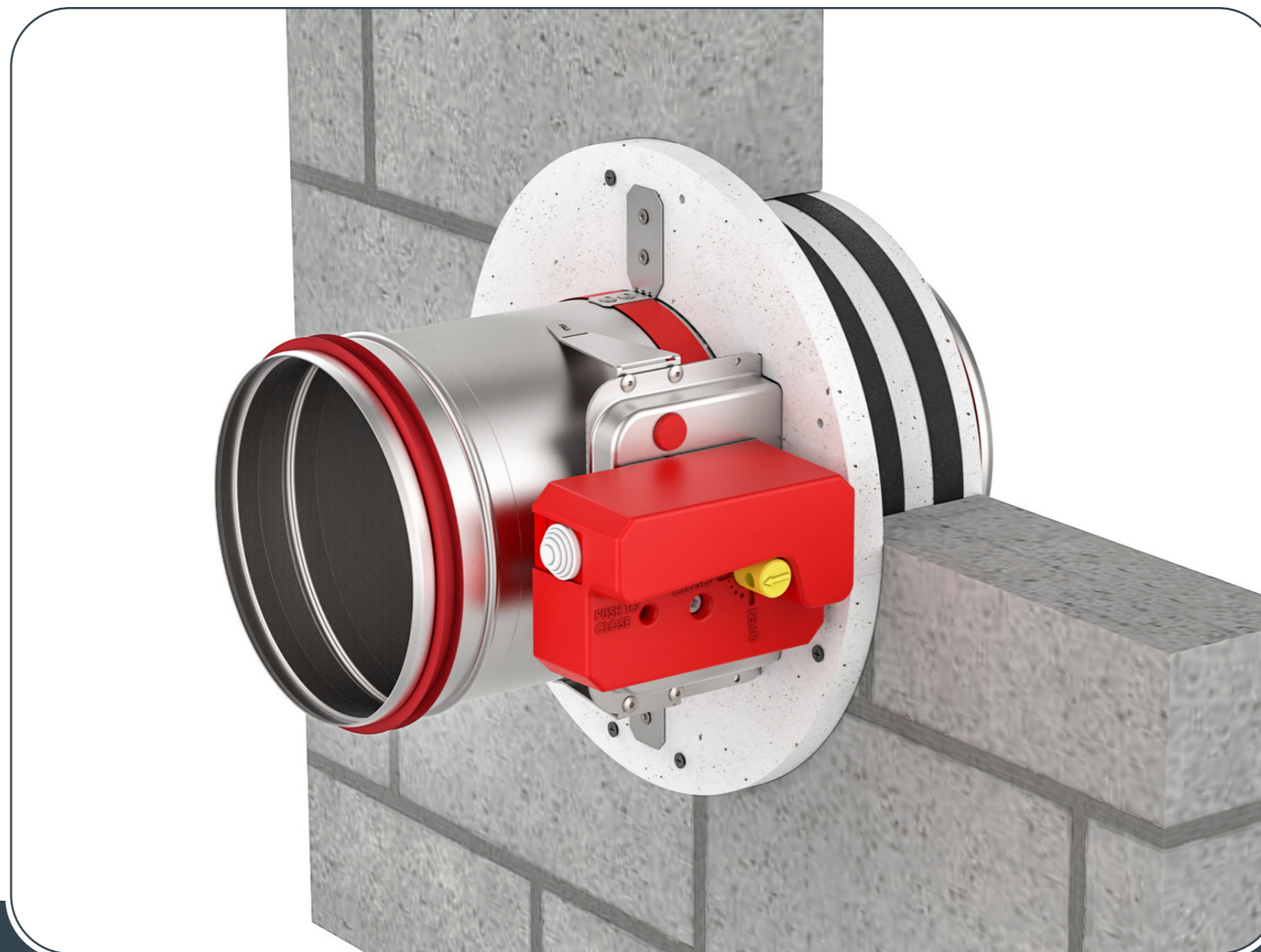


Ugradnja u zid od gipsanih blokova Applique okvir za ugradnju

Zid je sastavljen od gipsanih blokova (minimalna gustoća 995 kg/m³) minimalne debljine 70 mm.



UGRADNJE



- ▼ OPIS PROIZVODA
- ▼ DIMENZIJE
- ▼ UGRADNJE
- ▼ POGONI
- ▼ KOMUNIKACIJSKI UREĐAJI
- ▼ DODATNA OPREMA
- ▼ ZAMJENE DIJELOVA
- ▼ ODRŽAVANJE

PROTUPOŽARNA ZAKLOPKA - FDC

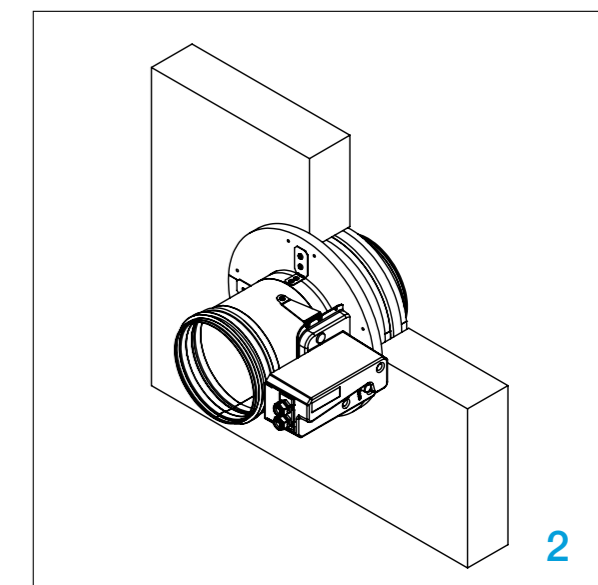
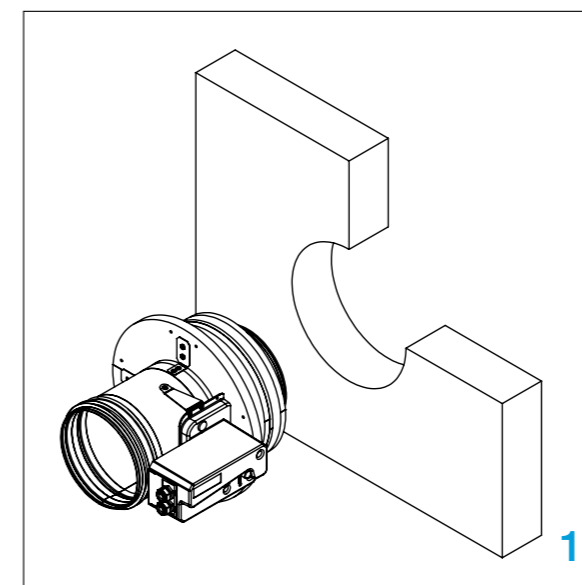
1. Napravite otvor u zidu prema dimenzijama u donjoj tablici.

Tijekom postavljanja zaporna lamela zaklopke mora biti zatvorena!

2. Umetnite protupožarnu zaklopku u zid i pričvrstite vijcima (8 kom, 4,8x60 mm).

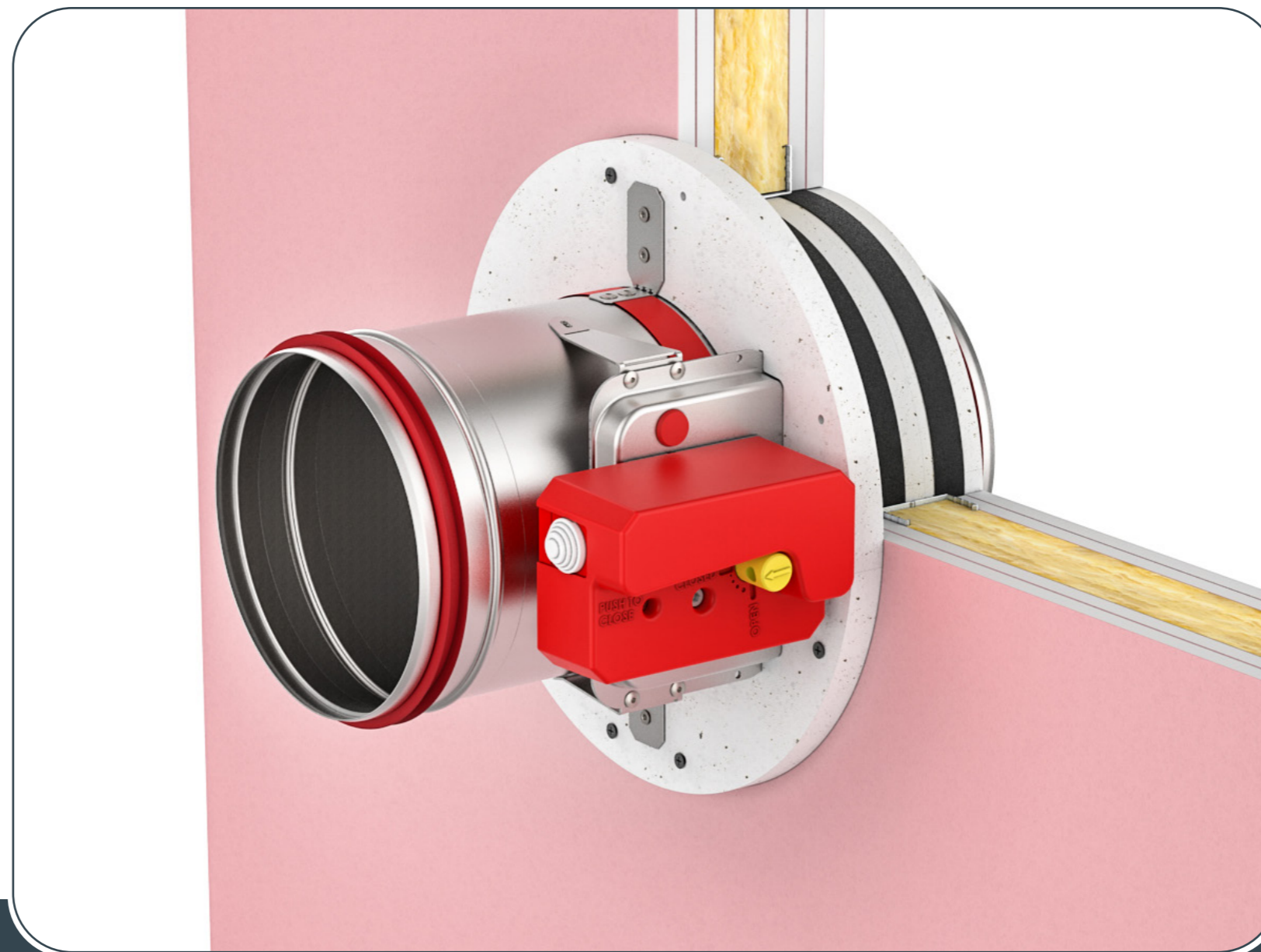
Ispitajte rad zaporne lamele zaklopke!

Dimenzije otvora u zidu		
Promjer zaklopke Ød [mm]	Promjer Applique okvira ØD [mm]	Otvor u zidu [mm]
100	Ød + 105 mm	Ød + 115 mm
125-180	Ød + 95 mm	Ød + 105 mm
200-315	Ød + 80 mm	Ød + 90 mm



Ugradnja u fleksibilni zid Applique okvir za ugradnju

Zid je sastavljen od 2x2 gips - karton ploča (debljine 12,5 mm) postavljenih na čeličnoj konstrukciji. Unutrašnjost zida ispunjena je mineralnom vunom (minimalna gustoća 100 kg/m³). Minimalna debljina zida je 100 mm.



- ▼ OPIS PROIZVODA
- ▼ DIMENZIJE
- ▼ UGRADNJE
- ▼ POGONI
- ▼ KOMUNIKACIJSKI UREĐAJI
- ▼ DODATNA OPREMA
- ▼ ZAMJENE DIJELOVA
- ▼ ODRŽAVANJE



UGRADNJE

PROTUPOŽARNA ZAKLOPKA - FDC

* Napravite otvor u zidu prema dimenzijama u donjoj tabeli i izradite konstrukciju prema slici, [strana 35](#).

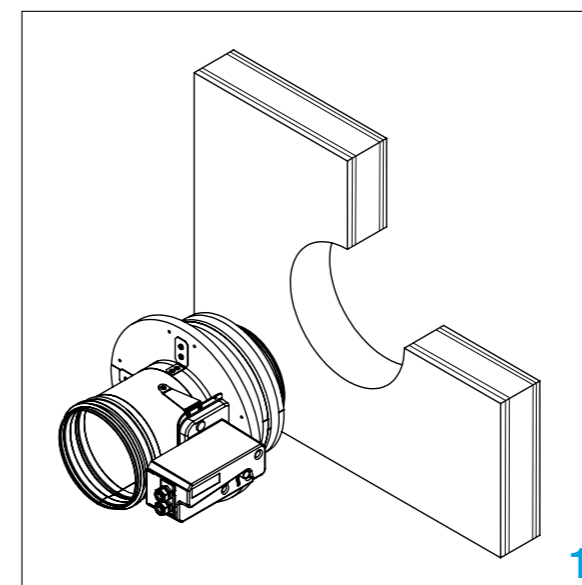
1. Umetnite protupožarnu zaklopku u zid.

Tijekom postavljanja zaporna lamela zaklopke mora biti zatvorena!

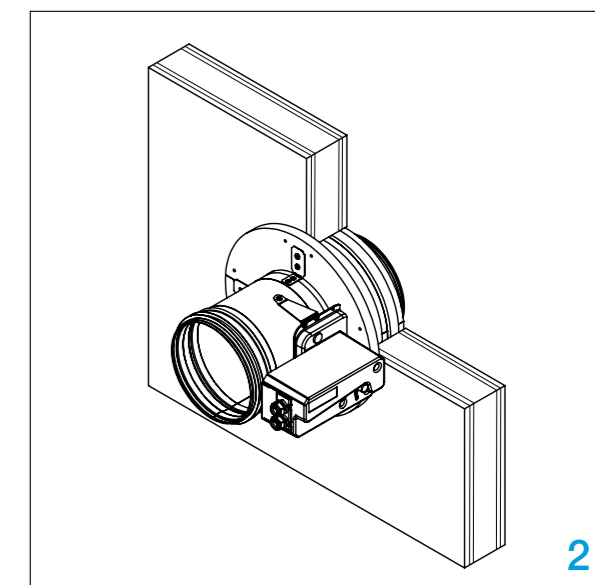
2. Pričvrstite protupožarnu zaklopku vijcima (8 kom, 4,8x60 mm).

Ispitajte rad zaporne lamele zaklopke!

Dimenzije otvora u zidu		
Promjer zaklopke Ød [mm]	Promjer Applique okvira ØD [mm]	Otvor u zidu [mm]
100	Ød + 105 mm	Ød + 115 mm
125-180	Ød + 95 mm	Ød + 105 mm
200-315	Ød + 80 mm	Ød + 90 mm



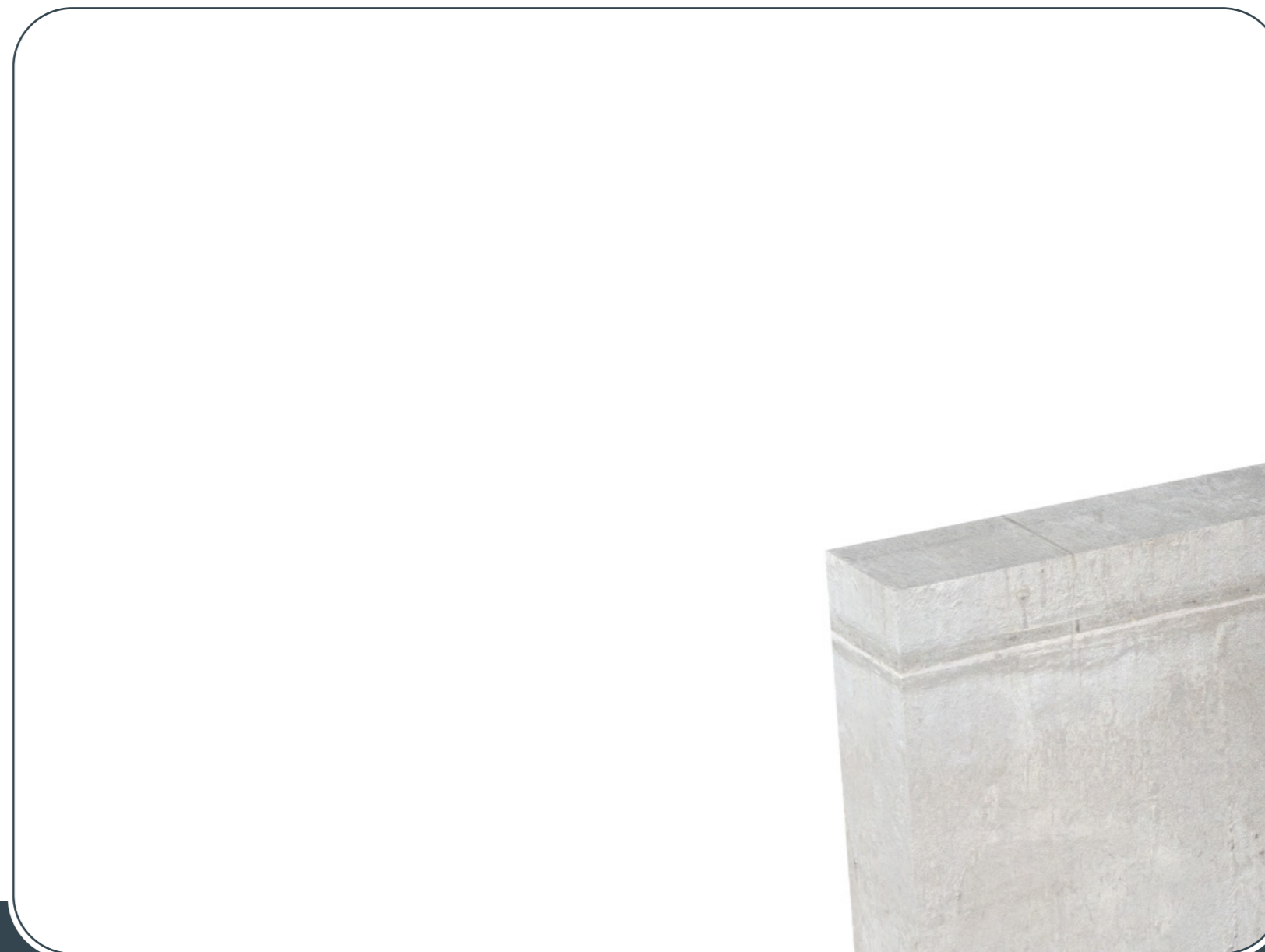
1



2

Ugradnja u čvrsti zid MF1/MF2 ugradbeni okvir

Zid se sastoji od betonskih blokova (minimalna gustoća 550 kg/m³) ili armiranog betona (minimalna gustoća 2200 kg/m³) i minimalne debljine 100 mm.



- ▼ OPIS PROIZVODA
- ▼ DIMENZIJE
- ▼ UGRADNJE
- ▼ POGONI
- ▼ KOMUNIKACIJSKI UREĐAJI
- ▼ DODATNA OPREMA
- ▼ ZAMJENE DIJELOVA
- ▼ ODRŽAVANJE



UGRADNJE

PROTUPOŽARNA ZAKLOPKA - FDC

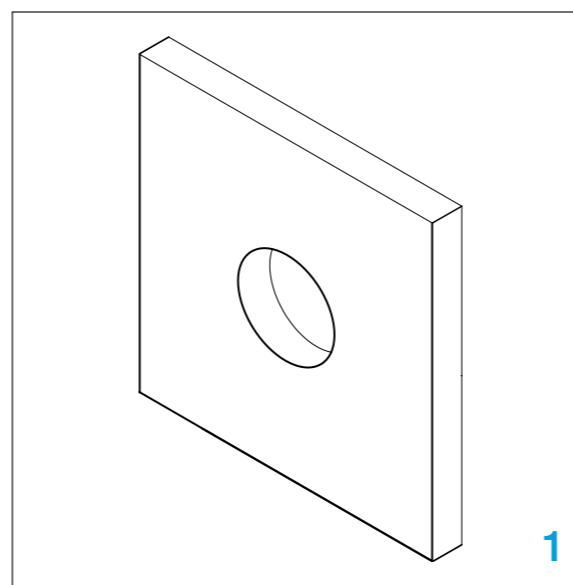
1. Napravite otvor u zidu (FDC25- Ød +10 mm, FDC40- Ød + 25 mm).

Tijekom postavljanja zaporna lamela zaklopke mora biti zatvorena!

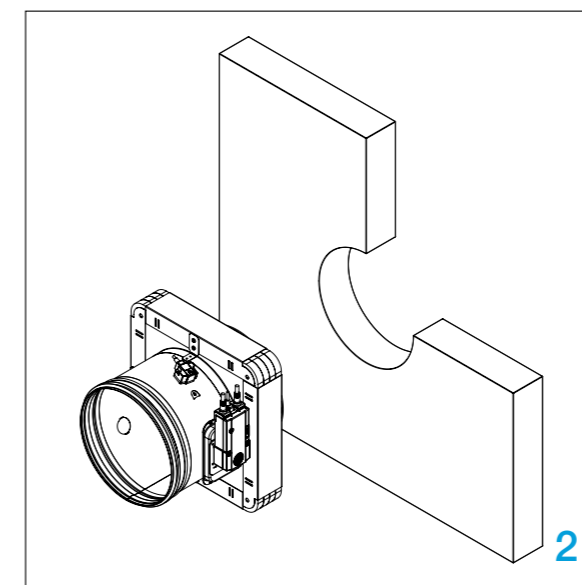
2. Postavite zaklopku u otvor.

3. Pričvrstite zaklopku vijcima
FDC25- 4 kom, 6x160 mm,
FDC40- 12 kom, 6x160 mm.

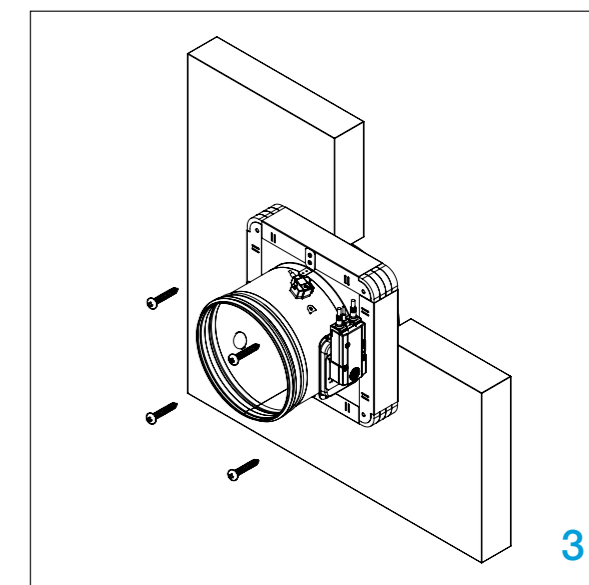
Ispitajte rad zaporne lamele zaklopke!



1



2



3

Ugradnja u zid od gipsanih blokova MF1/MF2 ugradbeni okvir

Zid je sastavljen od gipsanih blokova (minimalna gustoća 995 kg/m³) minimalne debljine 70 mm.



- ▼ OPIS PROIZVODA
- ▼ DIMENZIJE
- ▼ UGRADNJE
- ▼ POGONI
- ▼ KOMUNIKACIJSKI UREĐAJI
- ▼ DODATNA OPREMA
- ▼ ZAMJENE DIJELOVA
- ▼ ODRŽAVANJE



UGRADNJE

PROTUPOŽARNA ZAKLOPKA - FDC

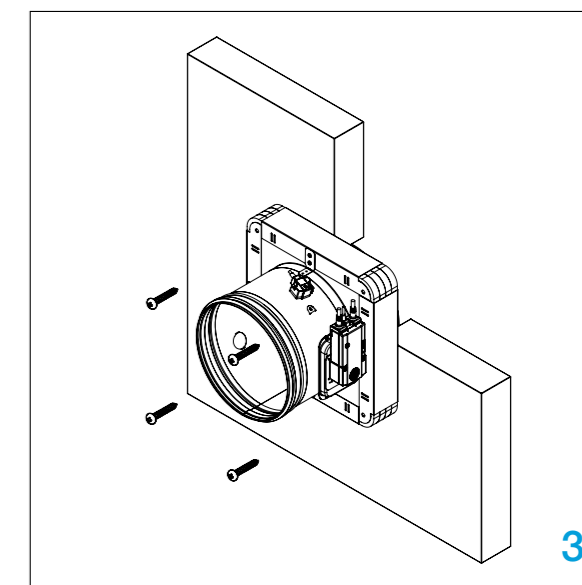
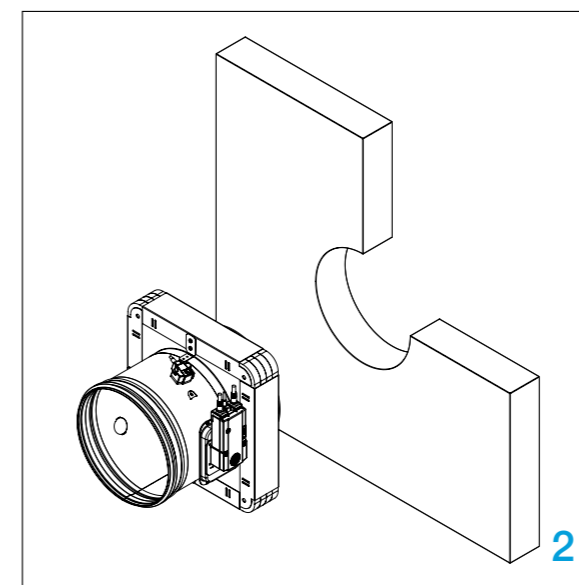
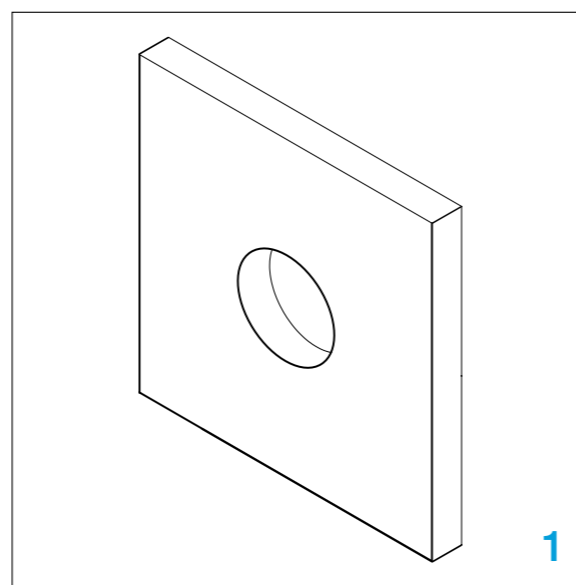
1. Napravite otvor u zidu (FDC25- Ød +10 mm, FDC40- Ød + 25 mm).

Tijekom postavljanja zaporna lamela zaklopke mora biti zatvorena!

2. Postavite zaklopku u otvor.

3. Pričvrstite zaklopku vijcima
FDC25- 4 kom, 6x160 mm,
FDC40- 12 kom, 6x160 mm.

Ispitajte rad zaporne lamele zaklopke!

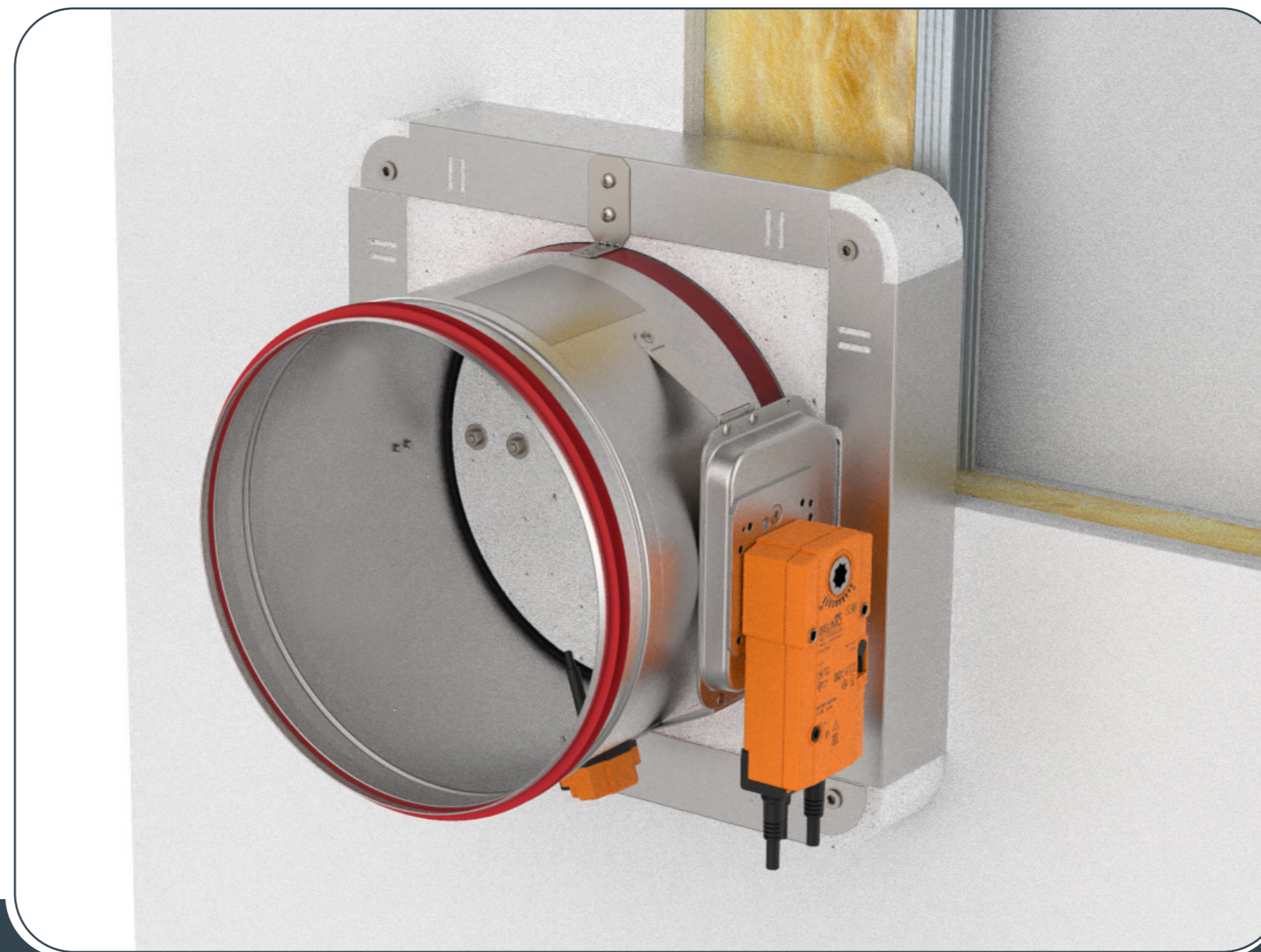


Ugradnja u fleksibilni zid MF1/MF2 ugradbeni okvir

Zid je sastavljen od 2x2 gips - karton ploča (debljine 12,5 mm) postavljenih na čeličnoj konstrukciji. Unutrašnjost zida ispunjena je mineralnom vunom (minimalna gustoća 100 kg/m³).



UGRADNJE



- ▼ OPIS PROIZVODA
- ▼ DIMENZIJE
- ▼ UGRADNJE
- ▼ POGONI
- ▼ KOMUNIKACIJSKI UREĐAJI
- ▼ DODATNA OPREMA
- ▼ ZAMJENE DIJELOVA
- ▼ ODRŽAVANJE

PROTUPOŽARNA ZAKLOPKA - FDC

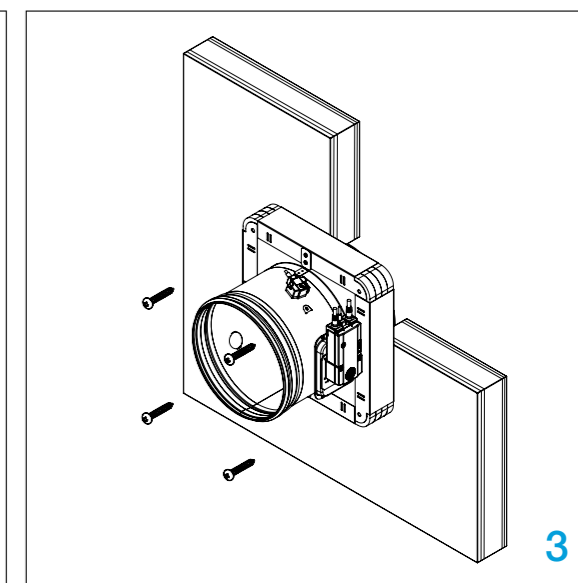
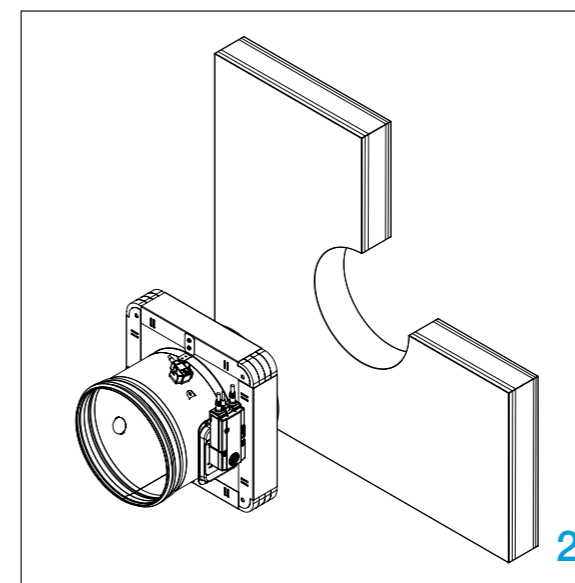
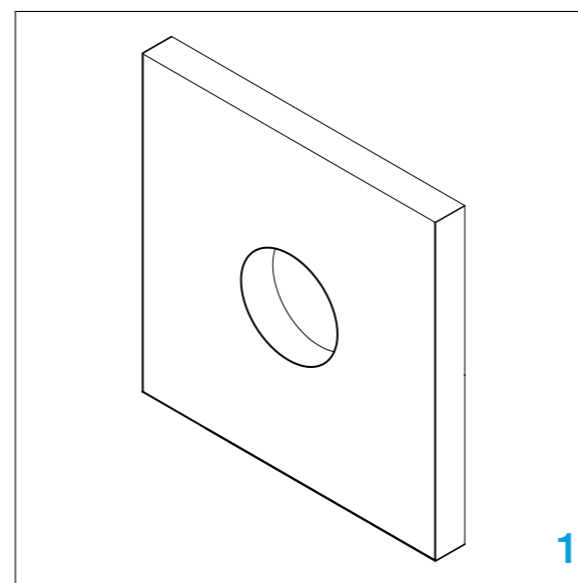
1. Napravite otvor u zidu (FDC25- Ød +10 mm, FDC40- Ød + 25 mm) i izradite podkonstrukciju prema nacrtima, [strana 35](#).

Tijekom postavljanja zaporna lamela zaklopke mora biti zatvorena!

2. Postavite zaklopku u otvor.

3. Pričvrstite zaklopku vijcima
FDC25- 4 kom, 6x160 mm,
FDC40- 12 kom, 6x160 mm.

Ispitajte rad zaporne lamele zaklopke!



Ugradnja u fleksibilni zid MF2 ugradbeni okvir

Zid je sastavljen od 1x2 gips - karton ploča (debljine 20 mm) postavljenih na čeličnoj konstrukciji.



- ▶ OPIS PROIZVODA
- ▶ DIMENZIJE
- ▶ UGRADNJE
- ▶ POGONI
- ▶ KOMUNIKACIJSKI UREĐAJI
- ▶ DODATNA OPREMA
- ▶ ZAMJENE DIJELOVA
- ▶ ODRŽAVANJE



UGRADNJE

PROTUPOŽARNA ZAKLOPKA - FDC

1. Za protupožarne zaklopke $\text{Ød} < 625 \text{ mm}$, napravite čeličnu podkonstrukciju prema nacrtu (1).

Za protupožarne zaklopke $\text{Ød} > 625 \text{ mm}$, napravite čeličnu podkonstrukciju prema nacrtu (2).

Za ugradnju u potporne zidove bez metalnih profila, napravite čeličnu podkonstrukciju prema nacrtu (3).

Tijekom postavljanja zaporna lamela zaklopke mora biti zatvorena!

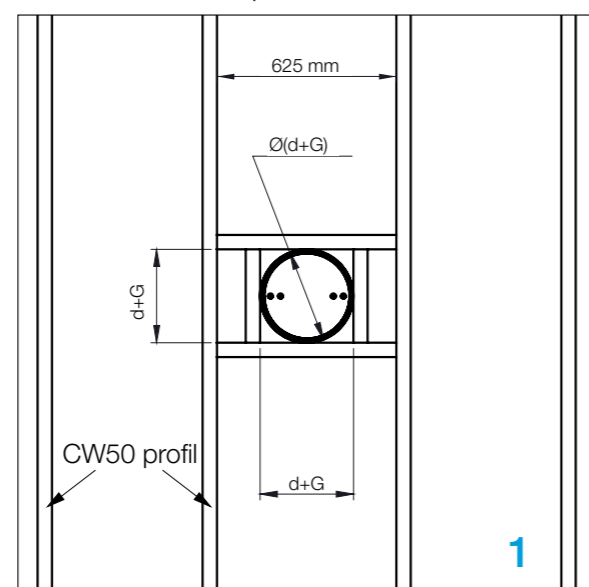
2. Postavite zaklopku u otvor.
3. Pričvrstite zaklopku vijcima (12 kom, 6x160 mm).

Ispitajte rad zaporne lamele zaklopke!

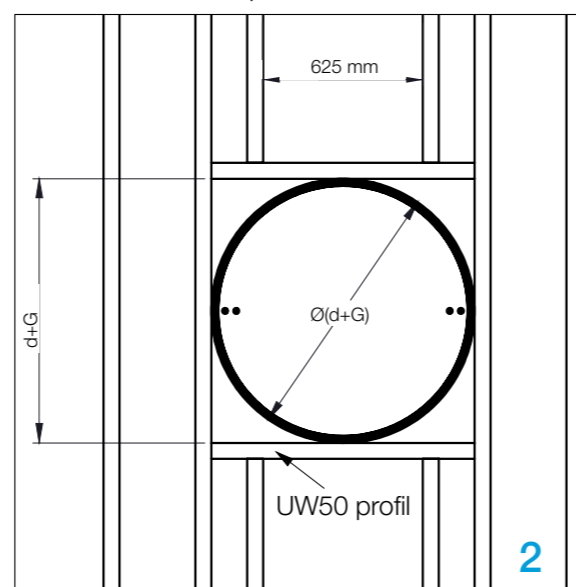
* Dimenzija G ovisi o tipu protupožarne zaklopke:

- G=10 mm za FDC25
- G=25 mm za FDC40

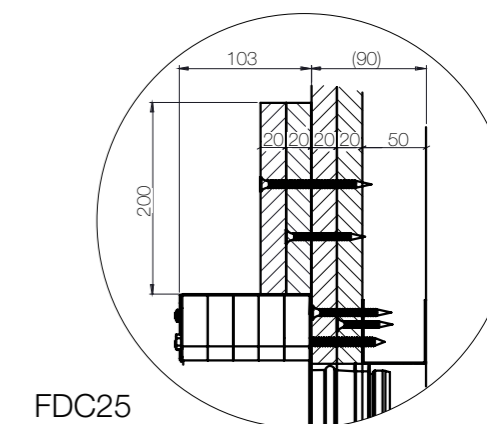
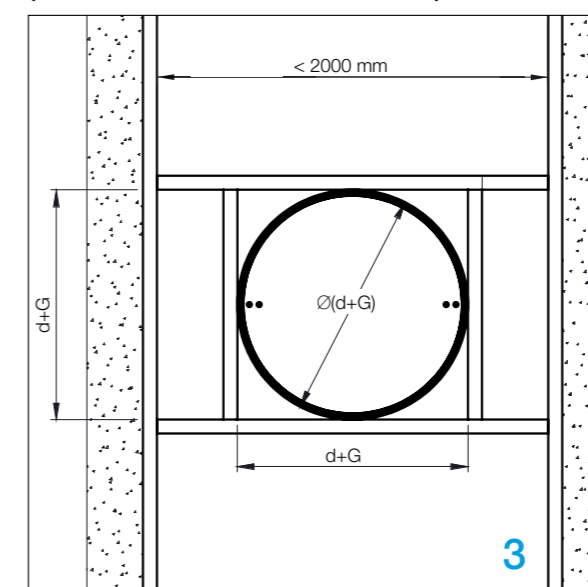
FDC-MF2 ($\text{Ød} < 625 \text{ mm}$)
Ugradnja protupožarne zaklopke u potporni zid 90 mm sa metalnim profilima



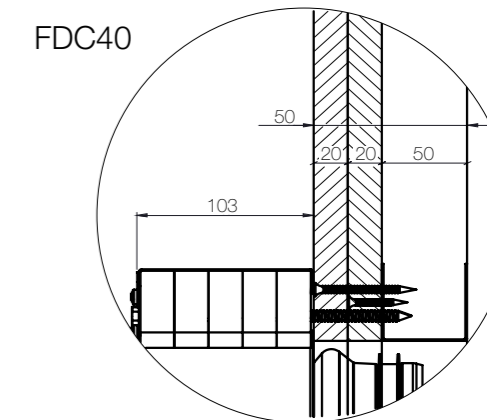
FDC 40-MF2 ($\text{Ød} > 625 \text{ mm}$)
Ugradnja protupožarne zaklopke u potporni zid 90 mm sa metalnim profilima



FDC-MF2 Ugradnja protupožarne zaklopke u potporni zid 90 mm bez metalnih profila (maksimalna širina zida 2000 mm)



FDC25

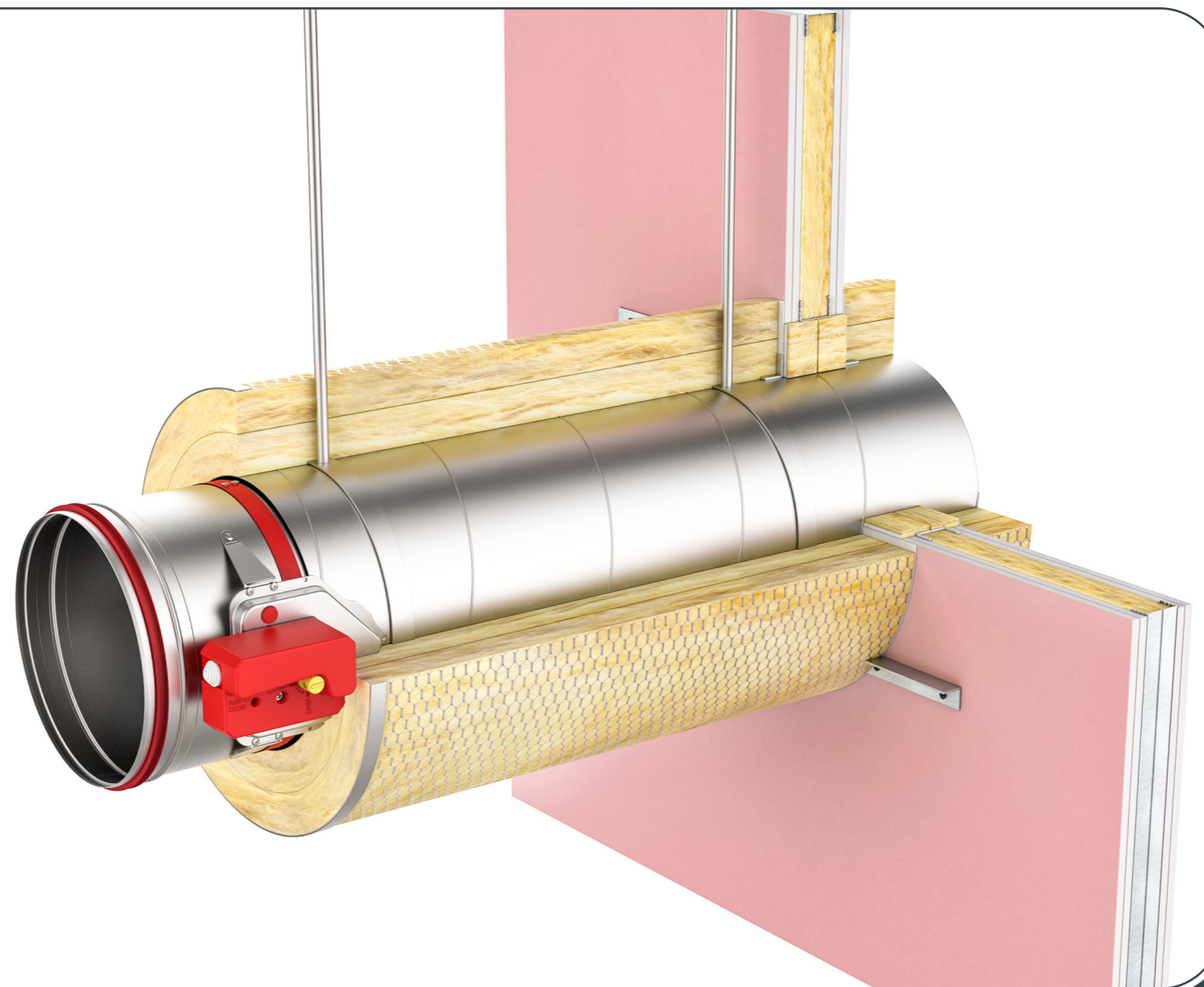


FDC40

Ugradnja udaljena od fleksibilnog/čvrstog zida

Zid je sastavljen od 2x2 gips - karton ploča (debljine 12,5 mm) postavljenih na čeličnoj konstrukciji. Unutrašnjost zida ispunjena je mineralnom vunom (minimalna gustoća 100 kg/m³).

[Tehnički crtež](#)



- ▼ OPIS PROIZVODA
- ▼ DIMENZIJE
- ▼ UGRADNJE
- ▼ POGONI
- ▼ KOMUNIKACIJSKI UREĐAJI
- ▼ DODATNA OPREMA
- ▼ ZAMJENE DIJELOVA
- ▼ ODRŽAVANJE



UGRADNJE

PROTUPOŽARNA ZAKLOPKA - FDC

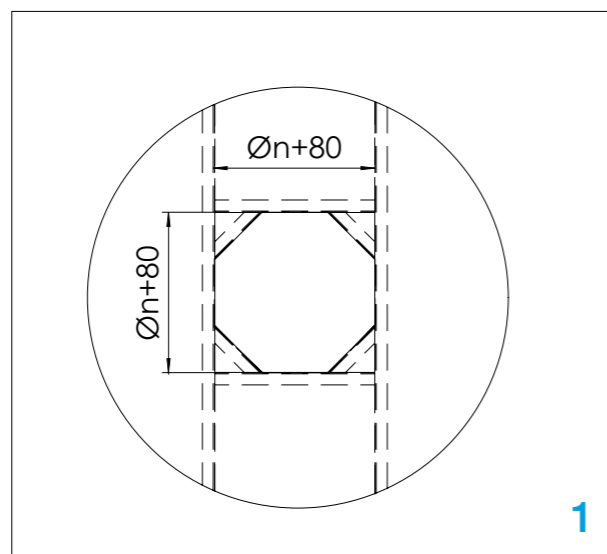
1. Napravite otvor u zidu prema slici. Postavite kroz zid ventilacijski kanal (debljina navojne šipke za ovjes treba biti M12 ili više).

2. Ugradite protupožarnu zaklopku i pričvrstite je samonarezanim vijcima 4,3x10 na kanal (svakih 300 mm). Ispunite prostor između kanala i zida mineralnom vunom (Isover U zaštite, najmanje 80 mm debljine). Dodatno premažite vunu sa Isover BSF u debljini od 1 mm.

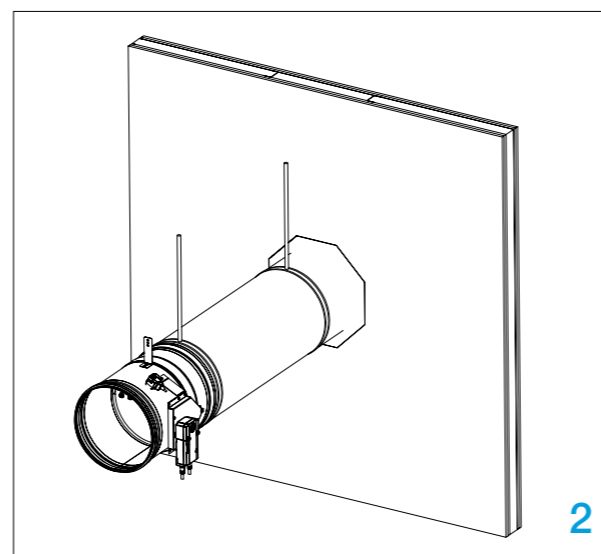
3. Završite ugradnju s L profilima 30x30x3 mm. Dodatno pričvrstite profile na kanal samonarezanim vijcima i pričvrstite ih na zid vijcima 4,5x50 s razmakom od 200 mm. Na spoj vuna-zid nanosite ljepilo Isover BSK u debljini od 2 mm. Ponovite isti postupak s druge strane. Postavite vunu na ventilacijski kanal duljine 80 mm.

4. Postavite čeličnu zaštitu na mjesto gdje završava izolacija na zaklopci (80x80 mm, 1 mm debljine poklopca od lima).

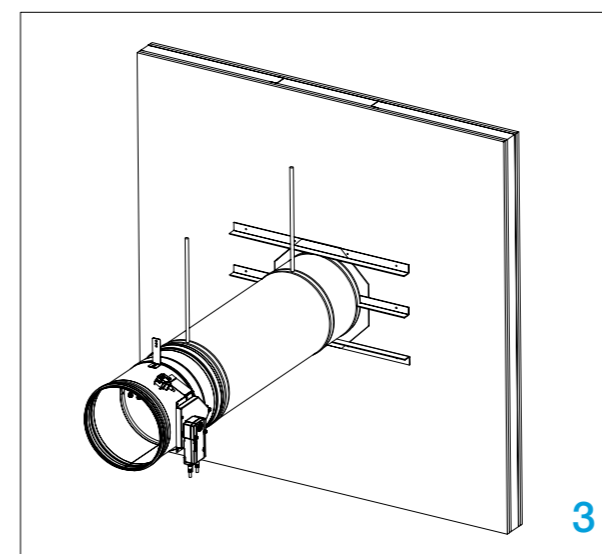
Ispitajte rad zaporne lamele zaklopke!



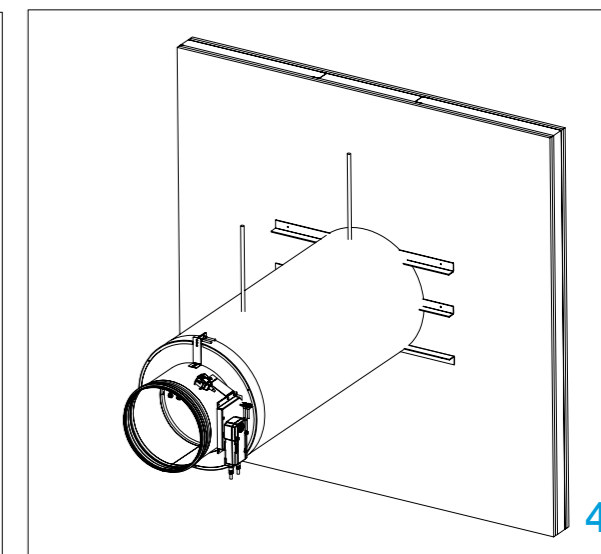
1



2



3



4

Ugradnja više protupožarnih zaklopki

- Materijali navedeni u [DOP-u](#)
- Mineralna vuna širine 350 mm (140 kg/m³)

Tijekom postavljanja zaporna lamela zaklopke mora biti zatvorena!

Weichschott/Firebatt - Fleksibilni zid

1*. 1. Napravite otvor u zidu B (H) + 80 mm ili više. Izradite podkonstrukciju prema nacrtima, [vidi stranu 35](#).

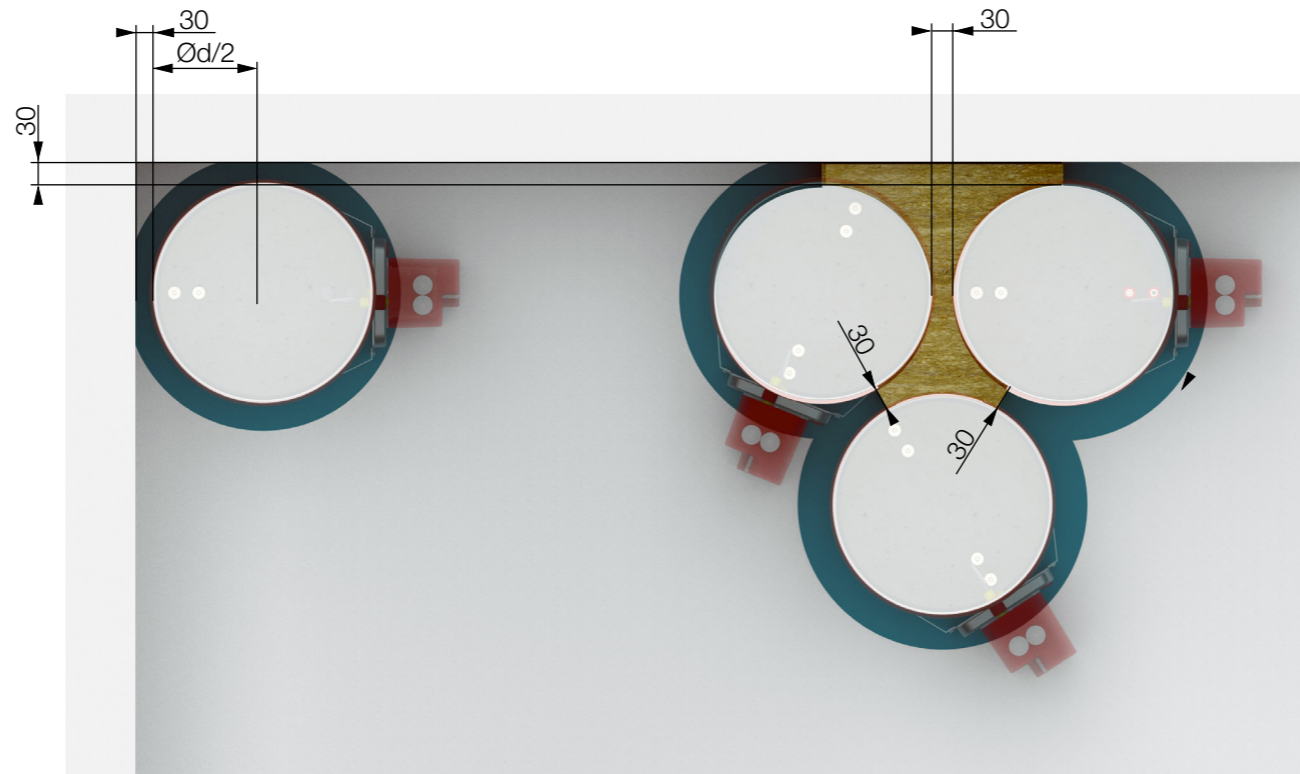
Žbuka - Gipsani blokovi

1. Napravite otvor u zidu. Dimenzije prema [strani 13](#). Ugradnja više protupožarnih zaklopki može se ugraditi na minimalnoj udaljenosti od 30 mm između zidnih, stropnih ili drugih zaklopki.

2. Pričvrstite zaklopku na zid. Prostor između kućišta popunite mineralnom vunom do profila svakog kućišta. Prostor između kućišta i stropa/zida popunite mineralnom vunom.

3. Ostatak praznog prostora ispunite materijalom navedenim u DOP-u.

4. Završite ugradnju prema DOP-u.

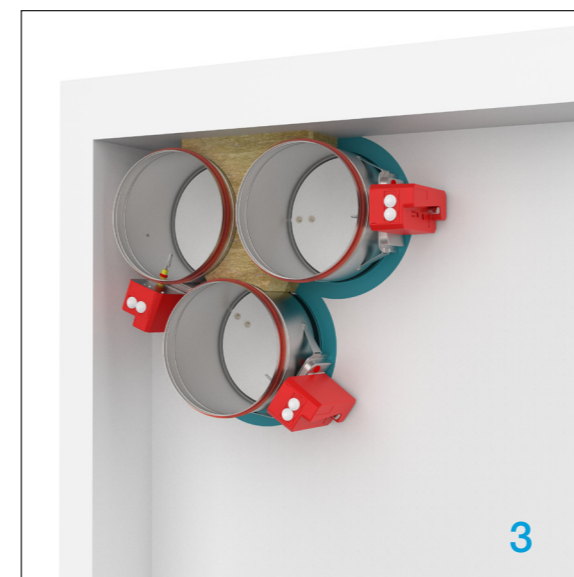
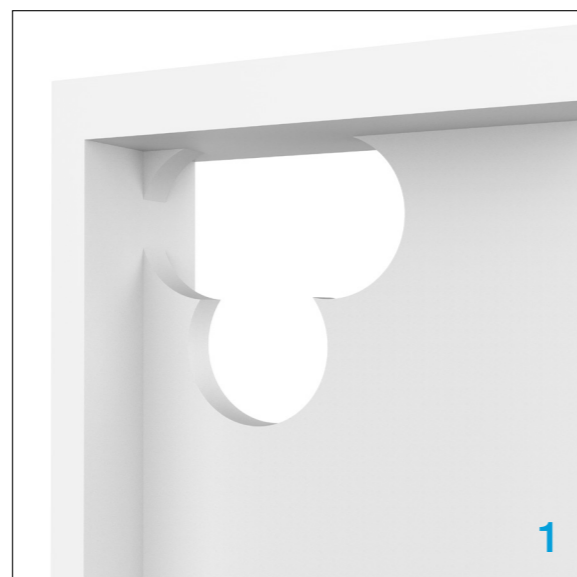
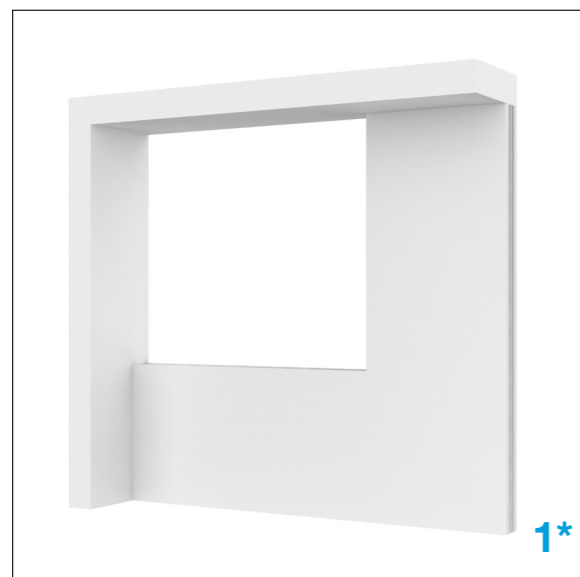


*Minimalna udaljenost od stropa / zida ili drugih zaklopki!

- ▼ OPIS PROIZVODA
- ▼ DIMENZIJE
- ▼ UGRADNJE
- ▼ POGONI
- ▼ KOMUNIKACIJSKI UREĐAJI
- ▼ DODATNA OPREMA
- ▼ ZAMJENE DIJELOVA
- ▼ ODRŽAVANJE



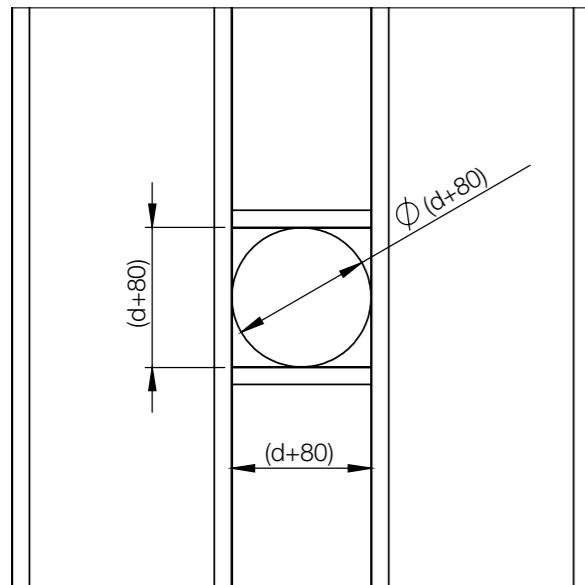
PROTUPOŽARNA ZAKLOPKA - FDC



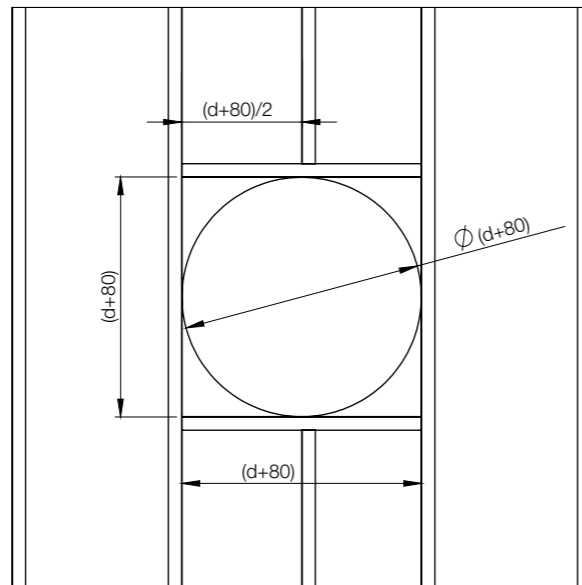
Podkonstrukcija fleksibilnog zida

Prilikom ugradnje protupožarnih zaklopki u fleksibilne zidove potrebno je napraviti čelični podokvir na koji će se zaklopka pričvrstiti vijcima. Podokvir treba pripremiti prema nacrtima.

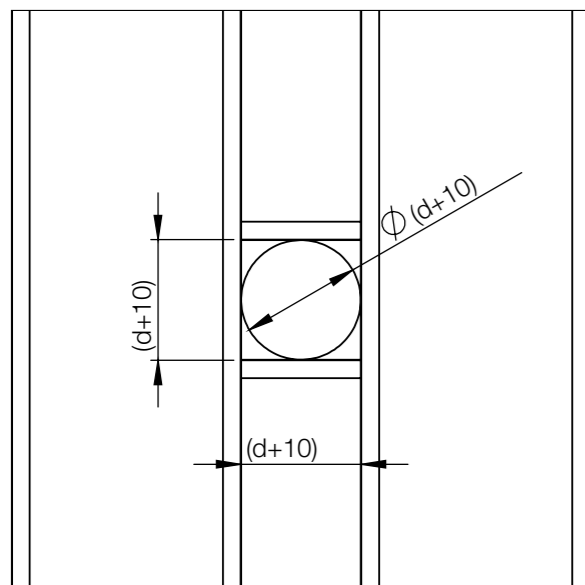
FDC25



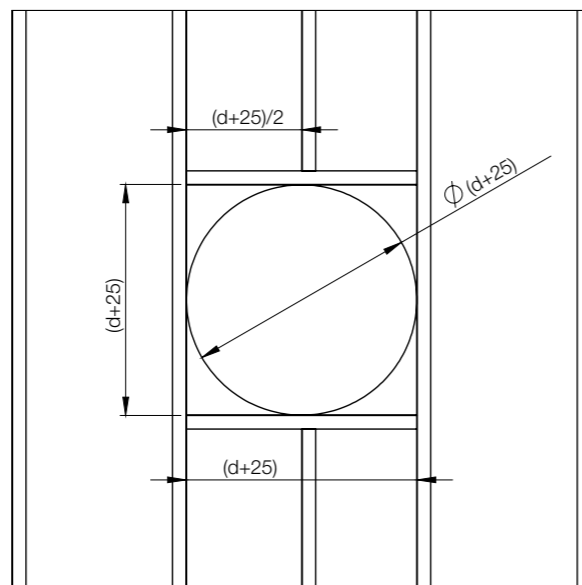
FDC40



FDC25-MF1



FDC40-MF2



- ▼ OPIS PROIZVODA
- ▼ DIMENZIJE
- ▼ UGRADNJE
- ▼ POGONI
- ▼ KOMUNIKACIJSKI UREĐAJI
- ▼ DODATNA OPREMA
- ▼ ZAMJENE DIJELOVA
- ▼ ODRŽAVANJE



PROTUPOŽARNA ZAKLOPKA - FDC

RUČNI POGON R, R-S

Ručni upravljački pogon, moguća izvedba s krajnjim kontaktima (R-S). U slučaju požara, zaklopka se automatski zatvara. Zatvaranje zaklopke može se aktivirati taljenjem termičkog prekidača ili ručnim aktiviranjem pogona. Nakon zatvaranja, zaporna lamela zaklopke zaključana je u zatvorenom položaju i može se otvoriti samo ručno. Talište termičkog prekidača je 72 °C.



R25
(do d315)



R40
(d355 do d800)

- ▼ OPIS PROIZVODA
- ▼ DIMENZIJE
- ▼ UGRADNJE
- ▼ POGONI
- ▼ KOMUNIKACIJSKI UREĐAJI
- ▼ DODATNA OPREMA
- ▼ ZAMJENE DIJELOVA
- ▼ ODRŽAVANJE



POGON

PROTUPOŽARNA ZAKLOPKA - FDC

R25

Ručni pogon R25 ugrađen je na protupožarne zaklopke FDC25 do veličine d315. Dostupan je u verziji s (R-S) i bez (R) krajnjih prekidača. Krajnji kontakti i termički prekidač lako se zamjenjuju i dostupni su kao servisni dijelovi. Za nadogradnju na EMS potrebno je zamijeniti R25 s R40.

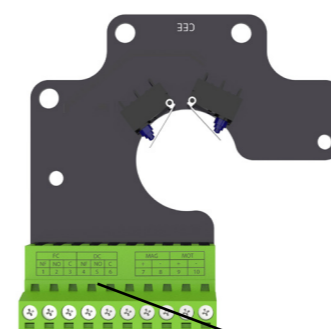
R40

Ručni pogon R40 ugrađen je na protupožarne zaklopke FDC40 do veličine d800. Dostupan je u verziji s (R-S) i bez (R) krajnjih kontakata. U slučaju potrebe za daljinskim aktiviranjem, pogon R40 lako se nadograđuje na elektromagnetski EMS-S pogon s ugradnjom elektromagneta. Krajnji kontakti, termički prekidači i elektromagnet lako se zamjenjuju i dostupni su kao servisni dijelovi.

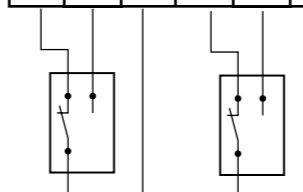
Tehničke specifikacije

Napajanje	N/A
Snaga	N/A
Kapacitet sklopivosti	1 mA...500 mA, 5 VDC...48 VDC
Vrijeme zatvaranja	Opruga: 1 sekunda
Vrijeme otvaranja	Ručno
Ručna aktivacija	Gumb na kućištu
Stupanj zaštite	IP 42
Vrijednosti temperature okoliša	min. -30 °C, max. 50 °C
Vlažnost okoliša	95% r.h., bez kondenzacije
Servisni interval	Min. 30,000 ciklusa
Održavanje	Bez održavanja
Težina R25/R40	0,5 kg / 1.7 kg

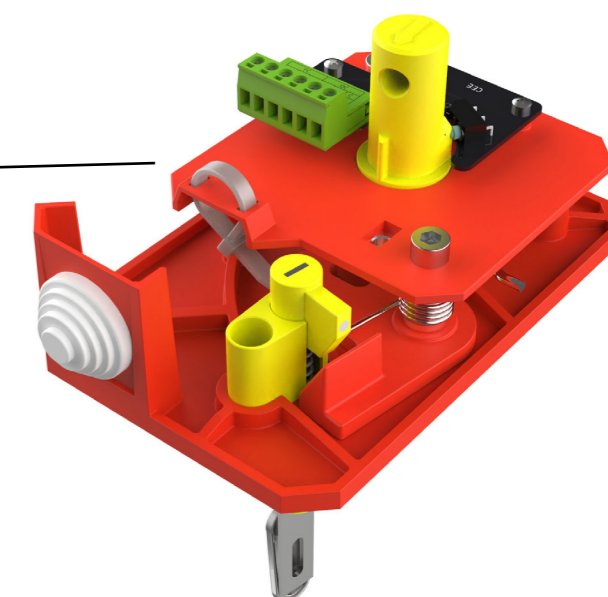
Shema spajanja



FC			DC		
NF	NO	C	NF	NO	C
11	12	13	14	15	16



FC = Krajnji kontakti - kraj
 DC = Krajnji kontakti - početak
 NO = normalno otvoren
 NF = normalno zatvoren
 C = uobičajen



ELEKTROMAGNETNI POGON EMS-S

Elektromagnetski upravljački pogon dolazi u kompletu s krajnjim kontaktima kao standard. U slučaju požara, zaklopka se automatski zatvara. Zatvaranje zaklopke može se pokrenuti taljenjem termičkog prekidača ili daljinskim okidanjem elektromagneta. Elektromagnet je stalno pod naponom i aktivira zatvaranje zaporne lamele zaklopke u slučaju prekida napajanja. Na zatvaranje, zaporna lamela zaklopke zaključana je u zatvorenom položaju a može se otvoriti samo ručno. Talište termičkog prekidača je 72 °C. EMS-S pogon je identičan za FDC25 / FDC40 protupožarne zaklopke.



- ▶ OPIS PROIZVODA
- ▶ DIMENZIJE
- ▶ UGRADNJE
- ▶ POGONI
- ▶ KOMUNIKACIJSKI UREĐAJI
- ▶ DODATNA OPREMA
- ▶ ZAMJENE DIJELOVA
- ▶ ODRŽAVANJE



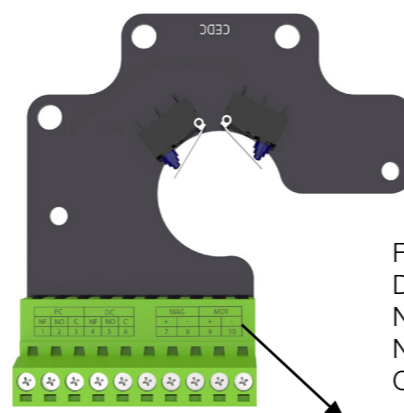
POGON

PROTUPOŽARNA ZAKLOPKA - FDC

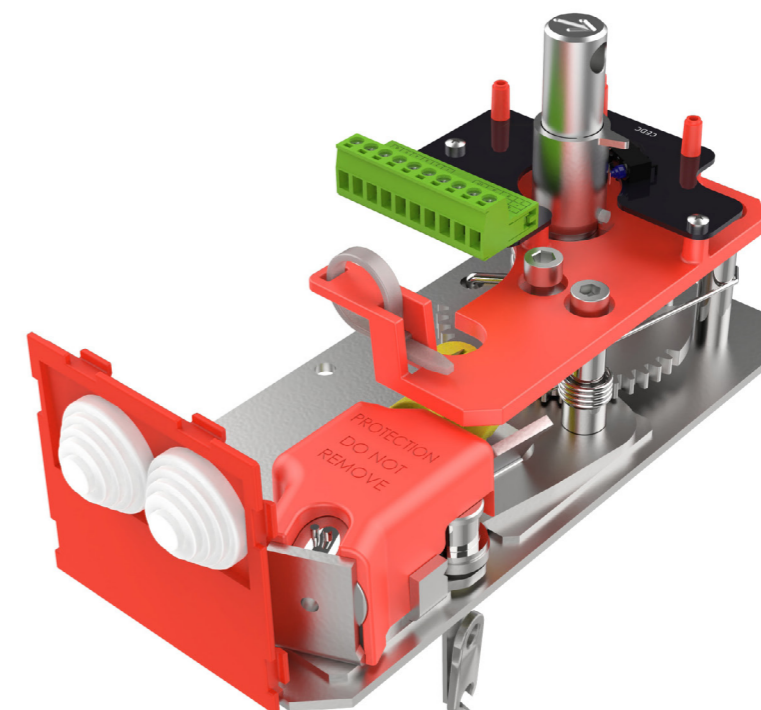
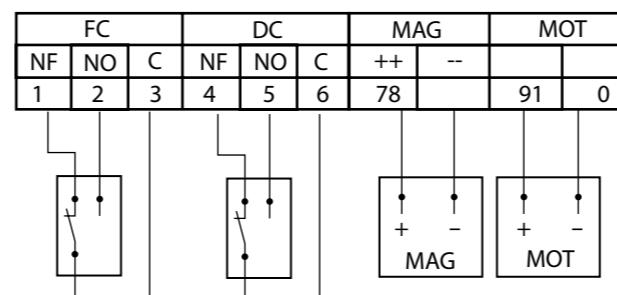
Tehničke specifikacije

Napajanje	Solenoid: 24/48 VDC
Snaga	Dvonaponski Solenoid: Prekidna snaga P _{nom} 1.6 W
Kapacitet skopivosti	1 mA...500 mA, 5 VDC...48 VDC
Vrijeme zatvaranja	Opruga: 1 sekunda
Vrijeme otvaranja	Ručno
Ručna aktivacija	Gumb na kućištu
Stupanj zaštite	IP 42
Vrijednosti temperature okoliša	min. -30 °C, max. 50 °C
Vlažnost okoliša	95% r.h., bez kondenziranja
Servisni interval	Min. 30,000 ciklusa
Održavanje	Bez održavanja
Težina	2,5 kg

Shema spajanja



FC = Krajnji kontakti - kraj
DC = Krajnji kontakti - početak
NO = normalno otvoren
NF = normalno zatvoren
C = uobičajen



ELEKTRO MOTORNI POGON M24-S, M230-S, M24-S-ST

Zaklopka se isporučuje u zatvorenom položaju. Kad je električni pogon povezan na napajanje, zaporna lamela će se otvoriti. Kad zaklopka dosegne krajnji položaj (zaklopka otvorena), elektromotor će se zaustaviti. Zatvaranje zaklopke u slučaju požara odvija se automatski kada dođe do nestanka struje. Termički prekidač koji dolazi s zaklopkom uzrokuje prekid strujnog kruga na temperaturi od 72 °C, opcionalno 95 °C (unutar ili izvan kanala). Ako je potrebna provjera ispravnog funkcioniranja protupožarne zaklopke, pritiskanjem gumba na uređaju termičkog prekidača zatvorit će se zaklopka.



- ▼ OPIS PROIZVODA
- ▼ DIMENZIJE
- ▼ UGRADNJE
- ▼ POGONI
- ▼ KOMUNIKACIJSKI UREĐAJI
- ▼ DODATNA OPREMA
- ▼ ZAMJENE DIJELOVA
- ▼ ODRŽAVANJE



POGON

PROTUPOŽARNA ZAKLOPKA - FDC

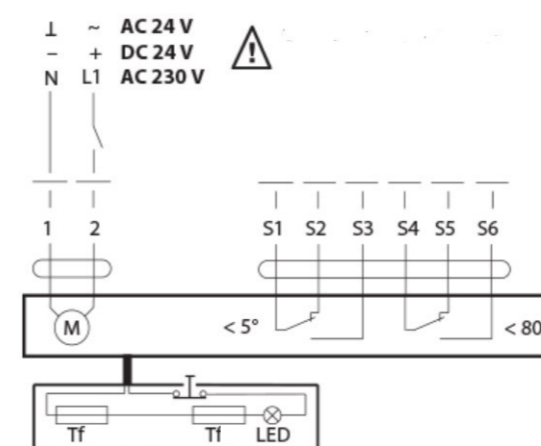
Zaklopka se može otvoriti bez spajanja na napon s pripadajućom ručicom koja se okreće u smjeru strelice na električnom pogonu (u smjeru kazaljke na satu). Zaklopka se može zaključati u željenom položaju brzim okretanjem ručke za četvrtinu okreta u suprotnom (suprotno od kazaljke na satu) za Belimo BF ili aktiviranjem na Belimo BFL i BFN.

Da biste otključali elektromotor, okrenite ručicu u smjeru kazaljke na satu za četvrtinu okreta za Belimo BF ili otpustite kočnicu za Belimo BFL i BFN. Nakon otpuštanja, zaklopka će se zatvoriti povratnom oprugom. Kad se zaklopka otvori ručno, električni pogon neće prebaciti zaklopku u zatvoreni položaj nakon nestanka struje.

Tehničke specifikacije

Tip Belimo pogona	BFL24-T	BFN24-T	BFL230-T	BFN230-T	BF24-T	BF230-T
napon	AC/DC 24 V, 50/60 Hz	AC 24 V, 50/60 Hz	AC 230 V, 50/60 Hz	AC 230 V, 50/60 Hz	AC/DC 24 V, 50/60 Hz	AC 230 V, 50/60 Hz
Napajanje i potrošnja	otvaranje	2,5 W	4 W	3,5 W	5 W	7 W
	držanje	0,8 W	1,4 W	1,1 W	2,1 W	2 W
	dimenzi-oniranje	4 VA	6 VA	6,5 VA	10 VA	10 VA
Krajnji kontakt	1 mA...3 A (0,5 A), DC 5 V... AC 250V	1 mA...3 A (0,5 A), DC 5 V... AC 250 V	1 mA...3 A (0,5 A), DC 5 V... AC 250 V	1 mA...3 A (0,5 A), DC 5 V... AC 250 V	1 mA...6 A (3 A), DC 5 V... AC 250 V	1 mA...3 A (0,5 A), DC 5 V... AC 250 V
	Vrijeme izvođenja	motor < 60 s opruga ~20 s	motor < 60 s opruga ~20 s	motor < 60 s opruga ~20 s	motor < 60 s opruga ~20 s	motor < 120 s opruga ~16 s
Okolišna temperatura	min. -30 °C, max. 50 °C					

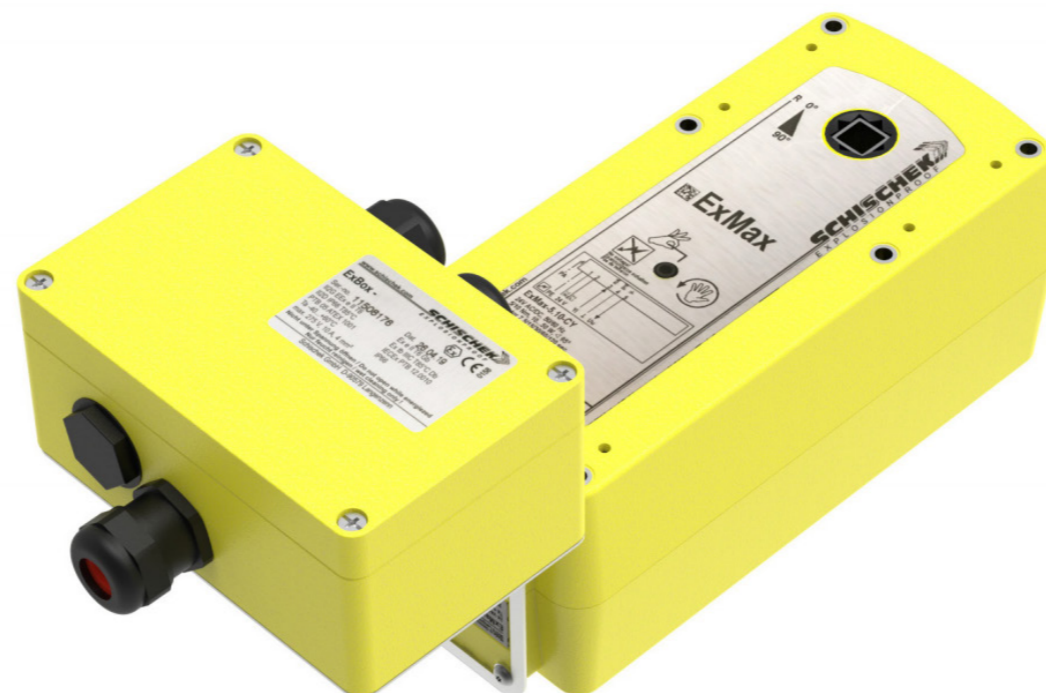
Shema spajanja



- 1 minus (istosmjerna struja) ili nula (izmjenična struja)
- 2 plus (istosmjerna struja) ili faza (izmjenična struja)
- S1 uobičajena mikro sklopka zatvorena zaklopka
- S2 normalno zatvorena mikro sklopka zatvorena zaklopka
- S3 normalno otvoren mikro prekidač zatvorena zaklopka
- S4 uobičajena mikro prekidač otvorena zaklopka
- S5 normalno zatvorena mikro prekidač otvorena zaklopka
- S6 normalno otvoren mikro prekidač otvorena zaklopka
- Tf temperaturni osjetnik na vanjskoj strani kanala (temperatura okoline) max. 72 °C

ELEKTRO MOTORNI POGON SCHISCHEK ExMax

Zaklopka se isporučuje u zatvorenom položaju. Kad je električni napon spojen na napajanje, zaklopka će se otvoriti. Kad zaklopka dosegne krajnji položaj (zaklopka otvorena), u kojem je blokiran, elektromotor će se zaustaviti. Zatvaranje zaklopke u slučaju požara odvija se automatski kada dođe do nestanka struje. Termički prekidač koji dolazi s zaklopkom u slučaju požara uzrokuje prekid strujnog kruga na temperaturi od 72 °C (unutar ili izvan kanala). Ako je potrebna provjera ispravnog rada protupožarne zaklopke, pritiskom prekidača na uređaju za termičko isključivanje zatvorit će se zaklopka.



- ▼ OPIS PROIZVODA
- ▼ DIMENZIJE
- ▼ UGRADNJE
- ▼ POGONI
- ▼ KOMUNIKACIJSKI UREĐAJI
- ▼ DODATNA OPREMA
- ▼ ZAMJENE DIJELOVA
- ▼ ODRŽAVANJE



POGON

PROTUPOŽARNA ZAKLOPKA - FDC

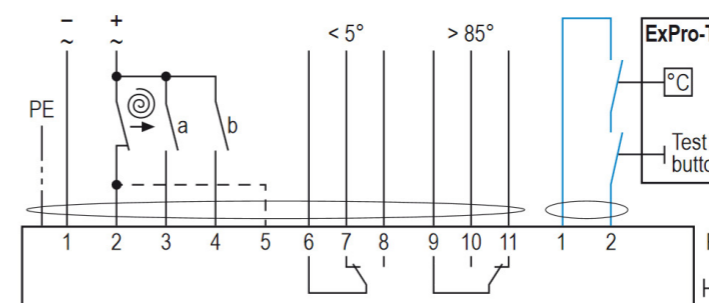
Zaklopka se može otvoriti bez spajanja na napon imbus ključem okretanjem u smjeru strelice na električnom pogonu (u smjeru kazaljke na satu). Nakon otpuštanja imbus ključa, zaklopka će se vratiti u zatvoreni položaj.

Broj certifikata o pregledu tipa: EXA 14 ATEX0064X
Oprema udovoljava osnovnim zdravstvenim i sigurnosnim zahtjevima koji se odnose na projektiranje i izradu opreme namijenjene za uporabu u potencijalno eksplozivnim atmosferama dane u Prilogu II. Direktive 94/9/ EC.

Tehničke specifikacije

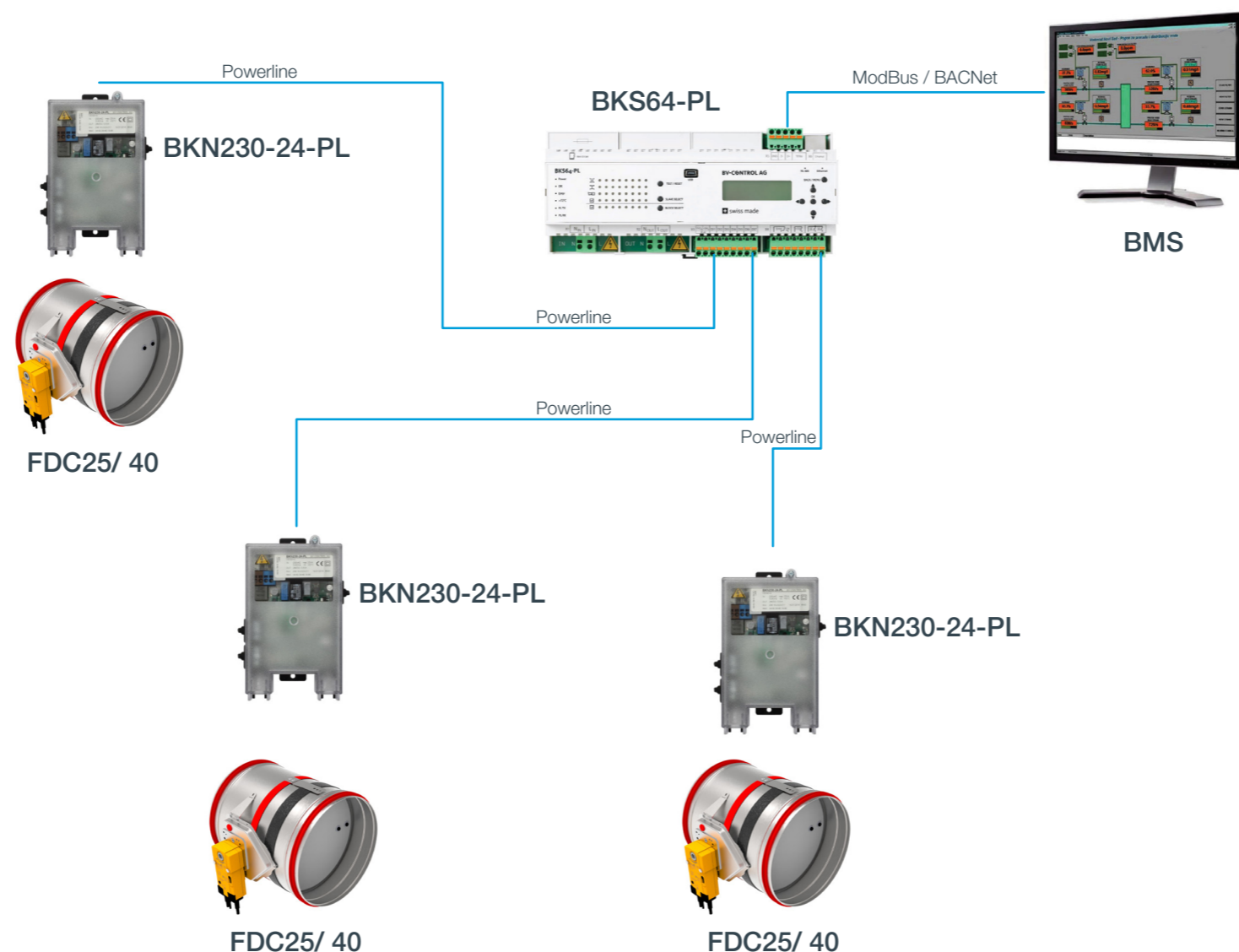
Tip	ExMax -5.10-BF	ExMax -15-BF
Okretni moment	5/10 Nm	15 Nm
Napajanje	24-230 V AC/DC	24-230 V AC/DC
Vrijeme izvođenja	3/15/30/60/120 s / 90°	3/15/30/60/120 s / 90°
Povratna opruga	3 or 10 s / 90°	3 or 10 s / 90°
Način upravljanja	On-Off, 3 pozicije	On-Off, 3 pozicije
Upravljački kontakti	2 x krajnji kontakti + Ex. termički prekidač	2 x krajnji kontakti + Ex. termički prekidač
Granične vrijednosti temperature okoliša	min. -40 °C, max. 40 °C	min. -40 °C, max. 40 °C
Vlažnost okoliša	0 - 90% r.h., bez kondenziranja	0 - 90% r.h., bez kondenziranja
Servisni interval	Min. 10,000 ciklusa @ 10 s, min 1000 ciklusa @ 1 s	Min. 10,000 ciklusa @ 10 s, min 1000 ciklusa @ 1 s
Održavanje	Bez održavanja	Bez održavanja
Težina	3,5 kg	3,5 kg

Shema spajanja



KOMUNIKACIJSKI UREĐAJI POWERLINE

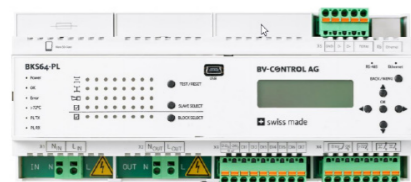
- 230VAC Powerline komunikacija na polju
- Topologija: Otvorena
- Maksimalna udaljenost između glavnog i pomoćnog uređaja: 1200 m
- Prikaz položaja zaklopke (uklj. Kut **)
- Gumb na uređaju za provjeru funkcije prigušivača
- Relejni izlazi za omogućavanje ventilacije
- Opcionalna kontrola i nadzor putem Modbus RTU (RS-485) ili Modbus TCP/IP (Ethernet) BACnet MS/TP ili BACnet IP
- Opcionalni nadzor na vanjskom računalu ili na dodirnom zaslonu upravljačkog ormarića (TCP / IP komunikacija)
- USB sučelje i CDU softver za jednostavnu konfiguraciju i dijagnostiku na računalu na licu mjesta
- Zapisivanje događaja



- ▼ OPIS PROIZVODA
- ▼ DIMENZIJE
- ▼ UGRADNJE
- ▼ POGONI
- ▼ KOMUNIKACIJSKI UREĐAJI
- ▼ DODATNA OPREMA
- ▼ ZAMJENE DIJELOVA
- ▼ ODRŽAVANJE



KOMUNIKACIJSKI UREĐAJI



BKS64 - PL je upravljač za do 64 uređaja BKN230-24-PL. To je upravljački i prikazni modul za motorizirane protupožarne zaklopke ili zaklopke za odvođenje dima. Komunicira s podređenim uređajima izravno putem 230 VAC kabela za napajanje. Podređeni uređaji Powerline (BKN230-24-PL) imaju jedinstvenu fizičku MAC adresu i stoga se mogu automatski otkriti bez obzira na prethodno adresiranje. Automatsko ili selektivno adresiranje, koje je prvenstveno za prostorni položaj, može se izvršiti na samom slave uređaju prije instalacije ili kasnije tijekom puštanja u rad. Položaji zaklopki i eventualne smetnje prikazuju se izravno na uređaju. Prigušivači se mogu odabrati i testirati tipkom. Prigušivači se mogu otvarati i zatvarati putem bespotencijalnog kontakta ili + 24 VAC / DC vanjskog napona. Upravljačem se također može upravljati putem MODBUS-a (TCP / IP i RTU) ili BACneta (IP ili MS / TP), pa se stoga može smatrati Modbus / Powerline ili BACnet / Powerline gateway-om.

[Technička dokumentacija BKS](#)

BKN230-24-PL je poveznica između Powerline Master (npr. BKS64-PL) i motorizirane protupožarne zaklopke. Opskrbljuje se uobičajenim povratkom opruge ili Belimo Top-Line aktuatorom "-ST", a po želji i optičkim detektorom dima s električnom energijom. Komunikacija s glavnim uređajem odvija se izravno putem opskrbe linije 230 VAC (tehnologija POWERLINE). Sudionici Powerline-a (BKN230-24-PL) imaju jedinstvenu fizičku MAC adresu i stoga ih master prepoznaje, bez obzira na prethodno adresiranje ili automatsko adresiranje master-a.

- 230VAC Powerline komunikacija s dinamičkim podešavanjem signala i otkrivanjem prelaska nule
- Priključak za konvencionalni ili Belimo Topline pogon (automatsko prepoznavanje)

[Technička dokumentacija BKN](#)



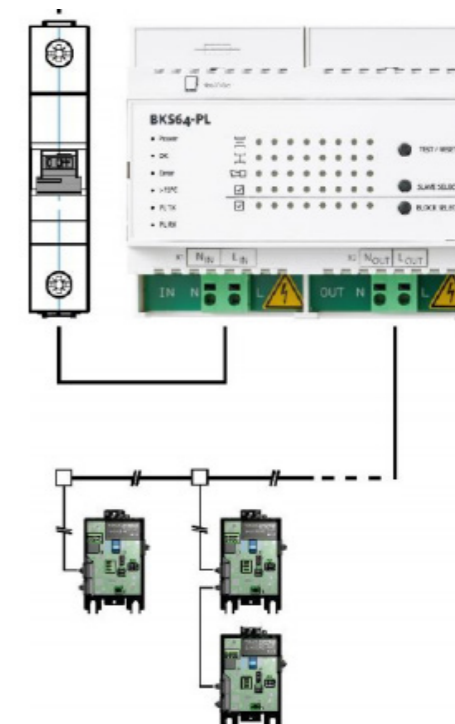
Napajanje

Opružna stezaljka za 230 VAC 2 x 2,5 mm2 instalacijski kabel
 X1.1 Neutralni vodič (N)
 X1.2 fazni vodič (L)
 Zaštita osigurača:
 13 A, karakteristika D ako je manje od 32 x BKN230-24-PL
 16 A, karakteristika D ako je 32 ili više x BKN230-24-PL (pomoćni osigurač: 10A, polagano puhanje)

Napajanje

Opružni terminal za instalacijski kabel 230 VAC
 X1.1 Neutralni vodič (N)
 X1.2 fazni vodič (L)
 Presjek
 1,5 mm2 ako je manje od 32 x BKN230-24-PL
 2,5 mm2 ako je 32 ili više x BKN230-24-PL
 Opcionalni štiti spojite na zemlju samo na glavnom kraju.

PROTUPOŽARNA ZAKLOPKA - FDC

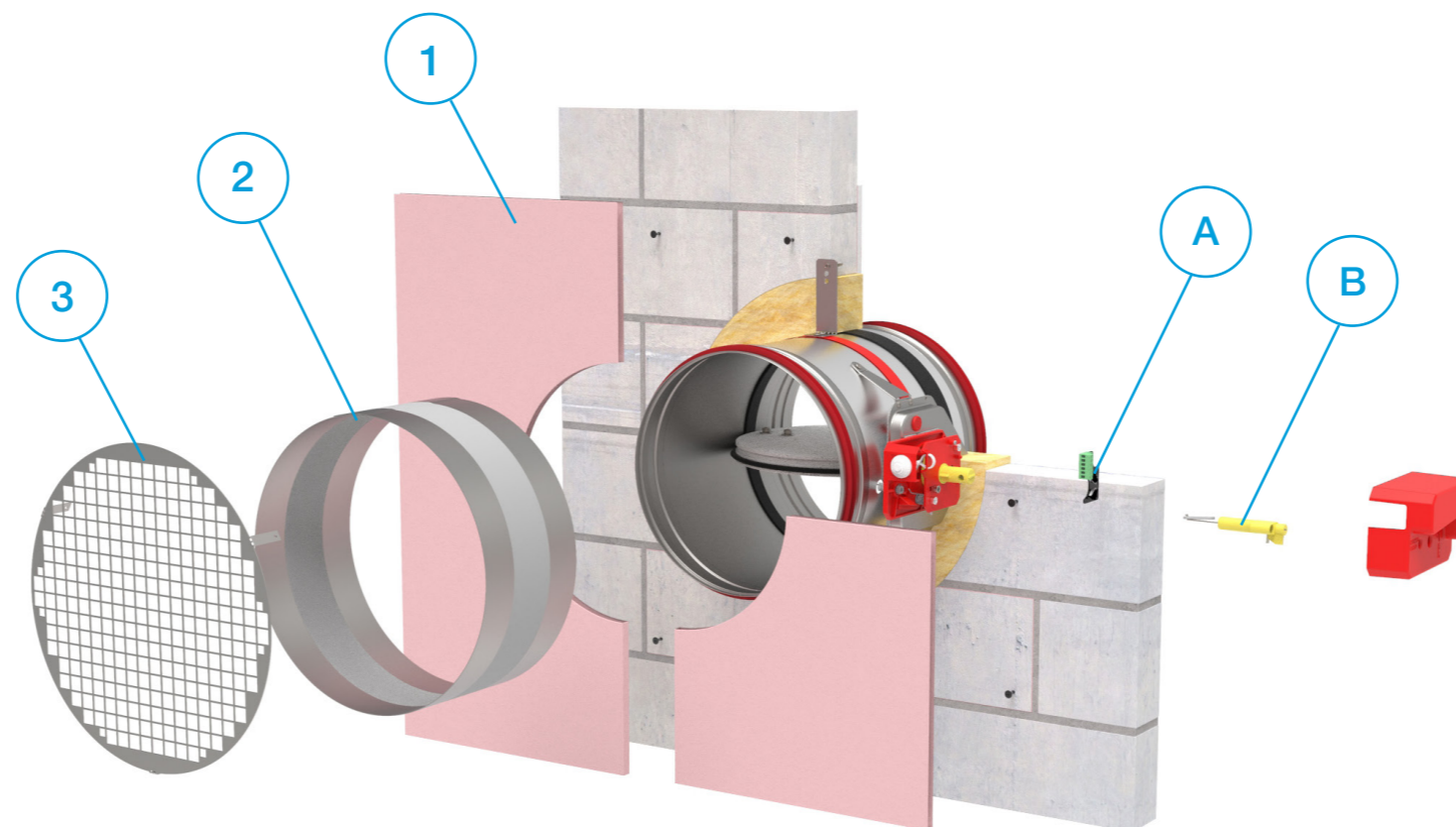


DODATNA OPREMA

1 **GKF ploče** - GKF ploče koriste se u suhim i mokrim instalacijama kao pokrivač za vunu ili žbuku. Održavaju instalacijski materijal na mjestu i osiguravaju bolje vatrootporne karakteristike cijele instalacije.

2 **Fleksibilni kanalski priključci** - Fleksibilni kanalski priključci koriste se u HVAC sustavima za izolaciju od strukturne buke, kompenzaciju širenja i spajanje na zaklopku.

3 **Sigurnosne rešetke** - Protupožarna zaklopka, sigurnosna rešetka i ako je potrebno, produljenje kućišta se po mogućnosti sastavljaju tvornički. Površina slobodnog presjeka zaštitne rešetke iznosi cca. 70%.



(1) Tip (2) Dodatna oprema (3) Dimenzije

FDC-A - CSP - d125

- | | |
|---|--|
| (1) FDC-A - dodaci za okruglu protupožarnu zaklopku | (3) d100...d800 nominalni promjer okrugle zaklopke |
| (2) CSP - komplet GKF ploča (za obje strane instalacije) | |
| FLEX - fleksibilni kanalski priključci (1kom) | |
| SG1 - sigurnosna rešetka na radnoj strani (1kom) | |
| SG2 - sigurnosna rešetka na ugradbenoj strani (1kom) | |

- ▼ OPIS PROIZVODA
- ▼ DIMENZIJE
- ▼ UGRADNJE
- ▼ POGONI
- ▼ KOMUNIKACIJSKI UREĐAJI
- ▼ DODATNA OPREMA
- ▼ ZAMJENE DIJELOVA
- ▼ ODRŽAVANJE

+ DODATNA OPREMA

- Iz sigurnosnih razloga dijelove smije mijenjati obučeno osoblje ili proizvođač.
- **UPOZORENJE!** Instalirajte samo originalne dijelove!

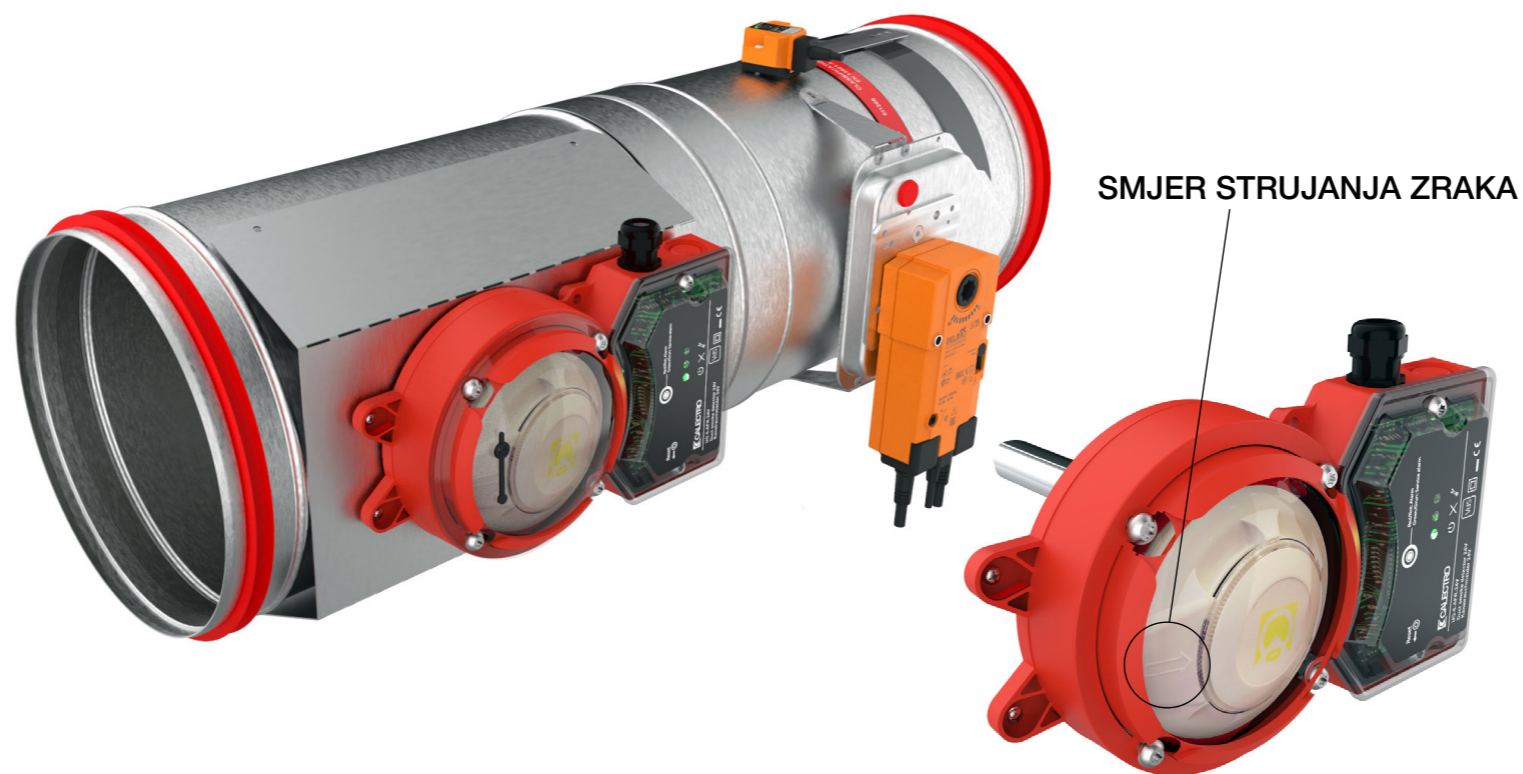
- A R25 kit krajnjih kontakata FD-A-R25S-KIT
- A* R40 kit krajnjih kontakata FD-A-R40S-KIT [strana 38.](#)
- B Kit prekidača FD-A-THERM-72
- C Elektromagnetski kit FD-A-EMS-KIT
- D Inspekcijski otvor FDC-A-IH
- E Nosač komunikacijskog uređaja FD-A-CMB
- F Belimo termički prekidač 72°C FD-A-BAT72
- G Belimo termički prekidač 95°C FD-A-BAT95
- H Pločica za zatvaranje rupe termičkog prekidača FD-BP-KIT
- I Kit A FD-A-KTA - komplet za rotaciju pločice-FDC25
- J Kit B FD-A-KTB - komplet za rotaciju pločice-FDC40
- K R40 ručni pogon FD-A-R40 [strana 36.](#)
- L Senzor dima [strana 42.](#)



PROTUPOŽARNA ZAKLOPKA - FDC

SKLOP SENZORA DIMA FDC-SSA

Sklop senzora dima razvijen je za otkrivanje dima u ventilacijskim kanalima. Kombinira detektor dima i sustav gdje su i cijev i kućište posebno dizajnirani za optimalan protok zraka kroz detektor dima. Senzor dima daje signal za protupožarnu zaklopku koja se aktivira kod detekcije dima. Sklop se sastoji se od kućišta (duljine: FDC25=380 mm, FDC40=390 mm), senzora dima i posebno dizajnirane venturijeve cijevi unutar kanala. Senzor dima može se rotirati u četiri različita položaja: 0°, 90°, 180° i 270°. Dostupne su verzije za napajanje od 24 V i 230 V i sistem dolazi u potpunosti sastavljen u tvornici.



(1) Tip (2) Dodatna oprema (3) Dimenzije (4) Napon

FDC-A - SSA - d100 - 24

(1) **FDC-A** - dodaci za okruglu protupožarnu zaklopku

(3) d100...d800 nominalni promjer okrugle zaklopke

(2) **SSA**- Komplet senzora dima

(4) **24** - Senzor dima 24 V
230 - Senzor dima 230 V

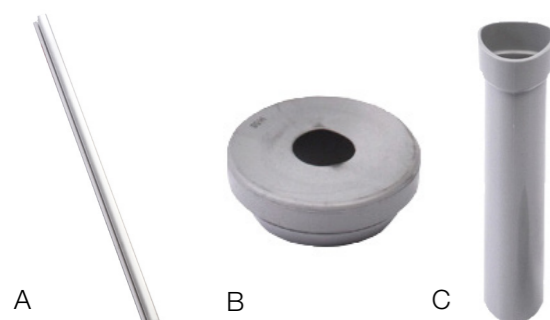
- ▼ OPIS PROIZVODA
- ▼ DIMENZIJE
- ▼ UGRADNJE
- ▼ POGONI
- ▼ KOMUNIKACIJSKI UREĐAJI
- ▼ DODATNA OPREMA
- ▼ ZAMJENE DIJELOVA
- ▼ ODRŽAVANJE

+ DODATNA OPREMA

PROTUPOŽARNA ZAKLOPKA - FDC

Zamjenski dijelovi

- Senzor dima FD-A-UG-5-AFR-24V
- Senzor dima FD-A-UG-5-AFR-230V
- A Cijev za uzorke FD-A-ST5
- B Gumena brtva FD-A-HFU204
- C Izolacijski produžetak FD-A-HFU500

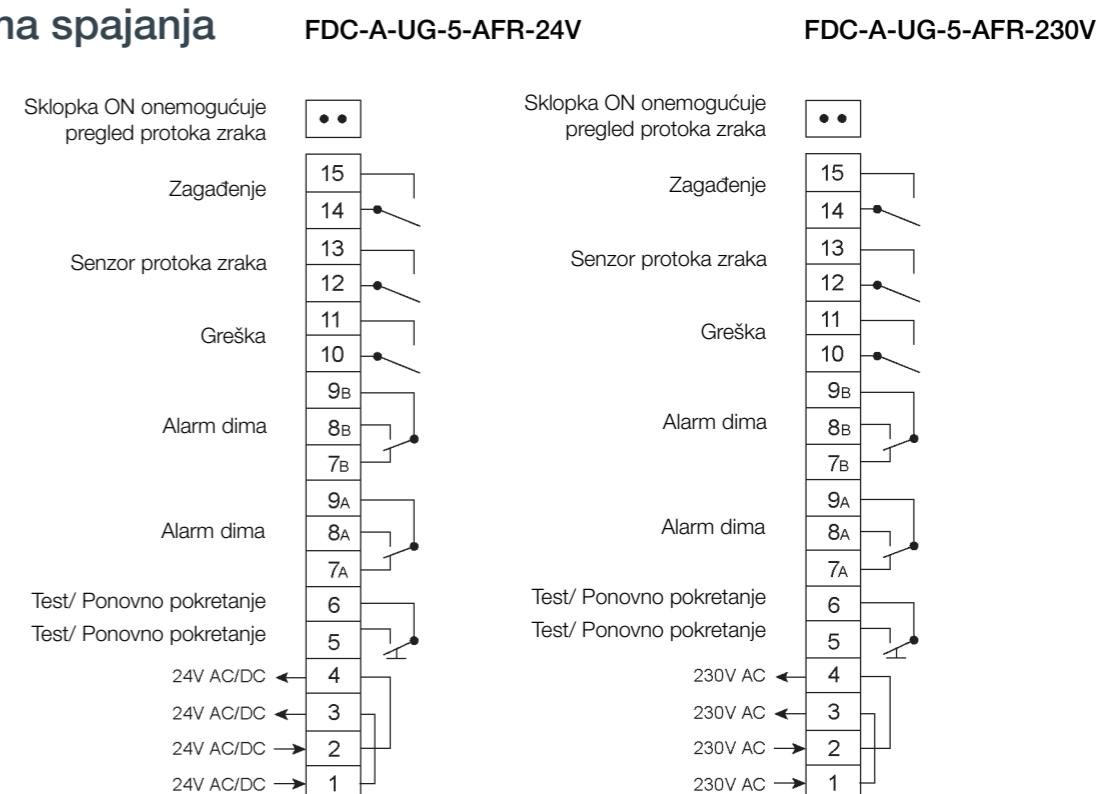


Za više informacija:
[Tehnička dokumentacija Calectro](#)

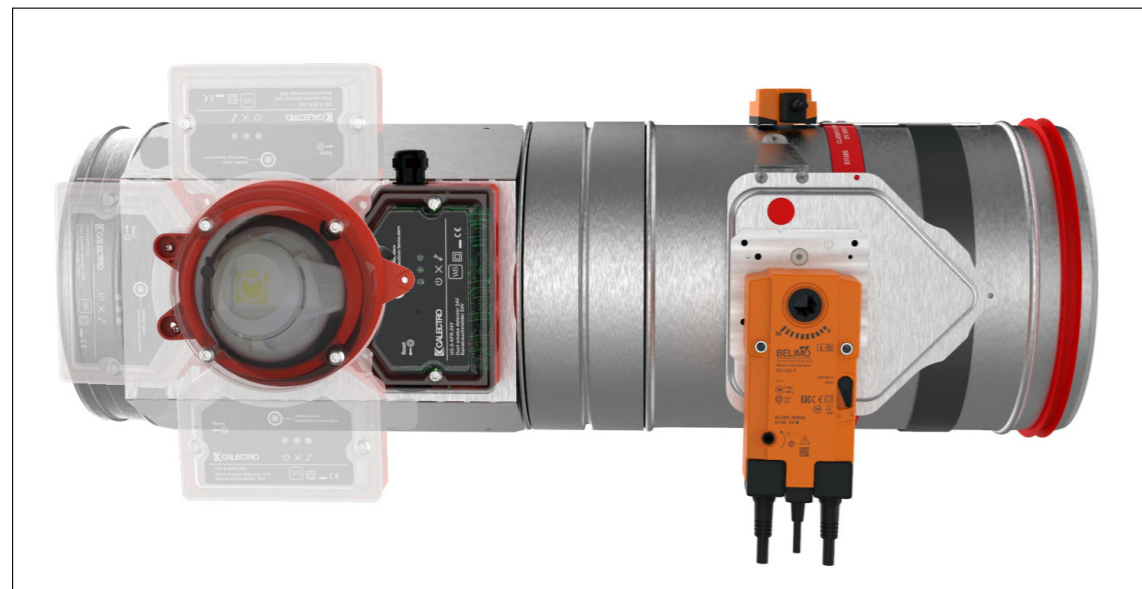
Tehničke specifikacije

	FDC-A-UG-5-AFR-24V	FDC-A-UG-5-AFR-230V
Napon	24V AC/DC -15%, +10% Nije osjetljiv na polaritet	230V AC -15%, +10% Nije osjetljiv na polaritet
Tip senzora	Optički UG-5-AFR-24V	Optički UG-5-AFR-230V
Maksimalna potrošnja	220 mA	30 mA
Radna temperatura	-10°C to +55°C	
Maksimalna vlažnost	99% rH	
Protok zraka u kanalu	1 do 20 m/s	
Certifikati	VdS CE, EN-54-27	
Izlazni relej	Bez naboja	
Alarm dima- relej	Dva izmjenična kontakta 250V, 8A	
Servis alarm	Jedan prekidni kontakt 250V, 5A	
Alarm pogreške sustava	Jedan prekidni kontakt 250V, 5A	
Alarm sporog protoka:	Jedan prekidni kontakt 250V, 5A	
LED svjetlo na senzoru dima:	Zeleno - servisni alarm (onečišćenje) Crveno - alarm dima	
LED svjetlo na PCB pločici:	Zeleno - normalni rad Žuto - pogreška sustava Žuto - slabi protok	

Shema spajanja



ROTACIJA KUĆIŠTA SENZORA DIMA



Kućište senzora dima može se okretati (90° - 180° - 270°) kako bi se osigurala bolja fleksibilnost ožičenja. Da biste okrenuli kućište senzora dima, slijedite upute.

1. Slijedite prvi korak **ROTACIJE SENZORA DIMA**: pronađite i odvrnite sve vijke.
2. Zakrenite kućište senzora dima (90° - 180° - 270°).
3. Zavrните vijke prema zadnjem koraku **ROTACIJE SENZORA DIMA**.

- ▼ OPIS PROIZVODA
- ▼ DIMENZIJE
- ▼ UGRADNJE
- ▼ POGONI
- ▼ KOMUNIKACIJSKI UREĐAJI
- ▼ DODATNA OPREMA
- ▼ ZAMJENE DIJELOVA
- ▼ ODRŽAVANJE

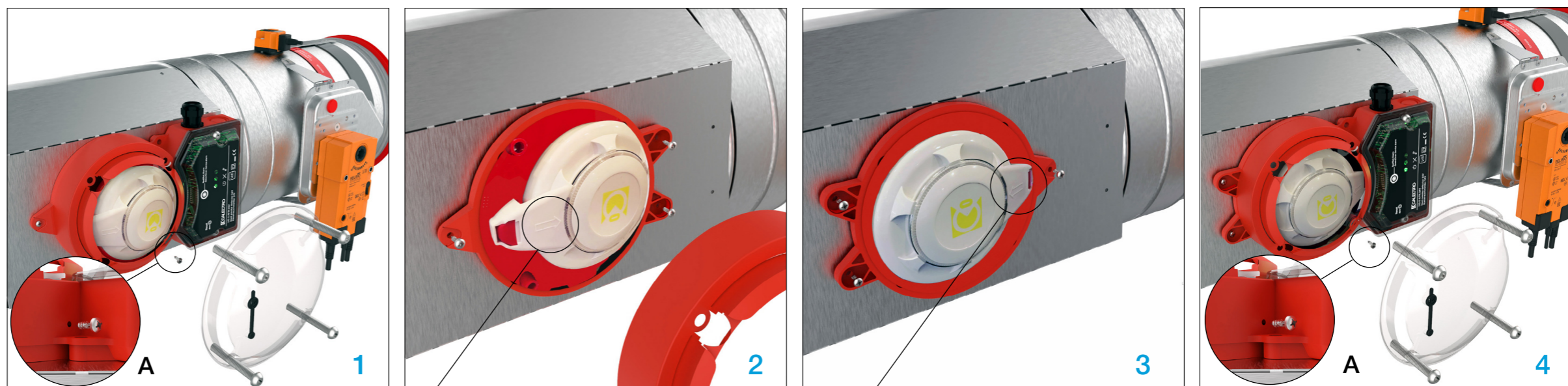
↻ ZAMJENE DIJELOVA

PROTUPOŽARNA ZAKLOPKA - FDC

ROTACIJA SENZORA DIMA

Sklop senzora dima isporučuje se u standardnom desnom smjeru strujanja zraka. Ako je smjer protoka zraka suprotan, senzor dima možete zakrenuti slijedeći upute:

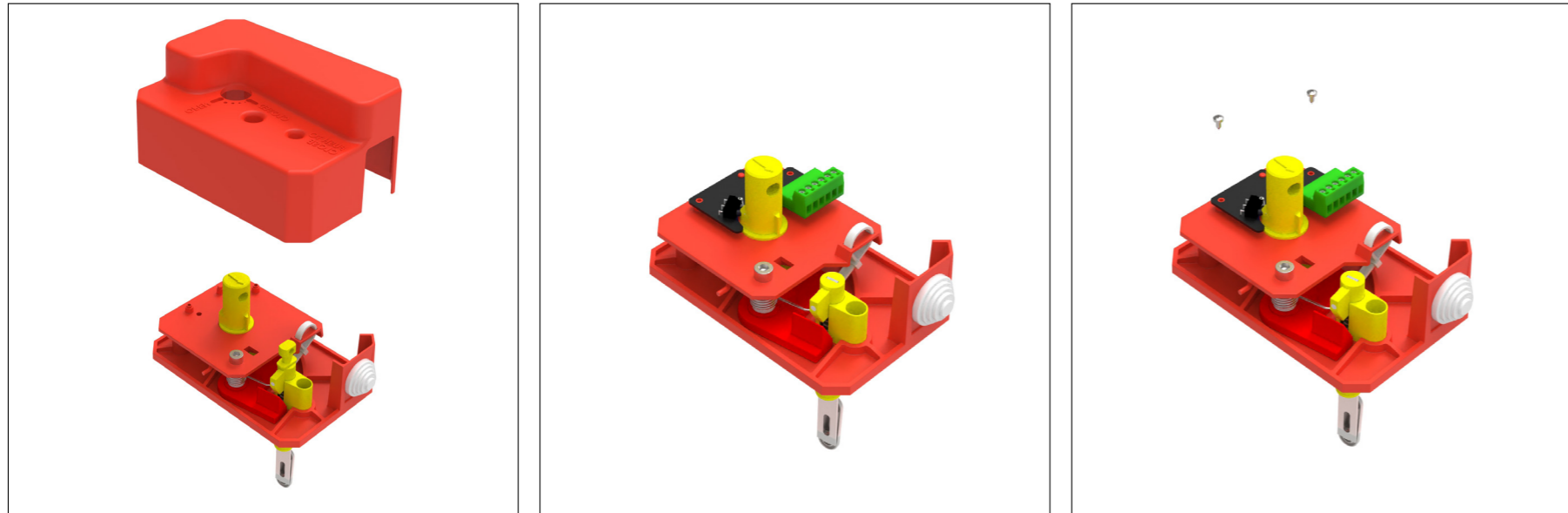
1. Pronađite šesterokutne vijke, odvrnite ih i uklonite poklopac. **Obratite pažnju na detalj A!**
2. Uklonite kućište, pronađite vijke i uklonite ih.
3. Okrenite senzor dima (0° - 180°) prema smjeru strujanja zraka i zavrните ga vijcima.
4. Vratite kućište i postavite poklopac. **Obratite pažnju na detalj A!**



SMJER STRUJANJA ZRAKA →

← SMJER STRUJANJA ZRAKA

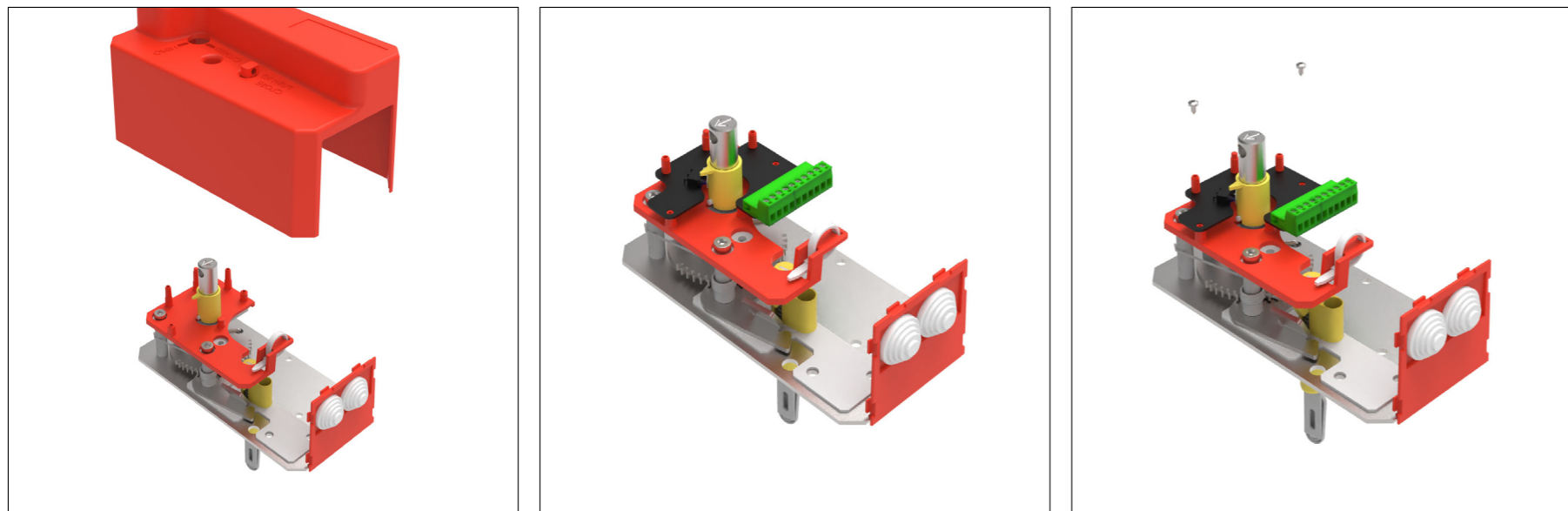
NADOGRADNJA KRAJNJIH KONTAKATA (R25 → R25-S)



- ▼ OPIS PROIZVODA
- ▼ DIMENZIJE
- ▼ UGRADNJE
- ▼ POGONI
- ▼ KOMUNIKACIJSKI UREĐAJI
- ▼ DODATNA OPREMA
- ▼ ZAMJENE DIJELOVA
- ▼ ODRŽAVANJE

 ZAMJENE DIJELOVA

NADOGRADNJA KRAJNJIH KONTAKATA (R40 → R40-S)



PROTUPOŽARNA ZAKLOPKA - FDC



[Video upute](#)

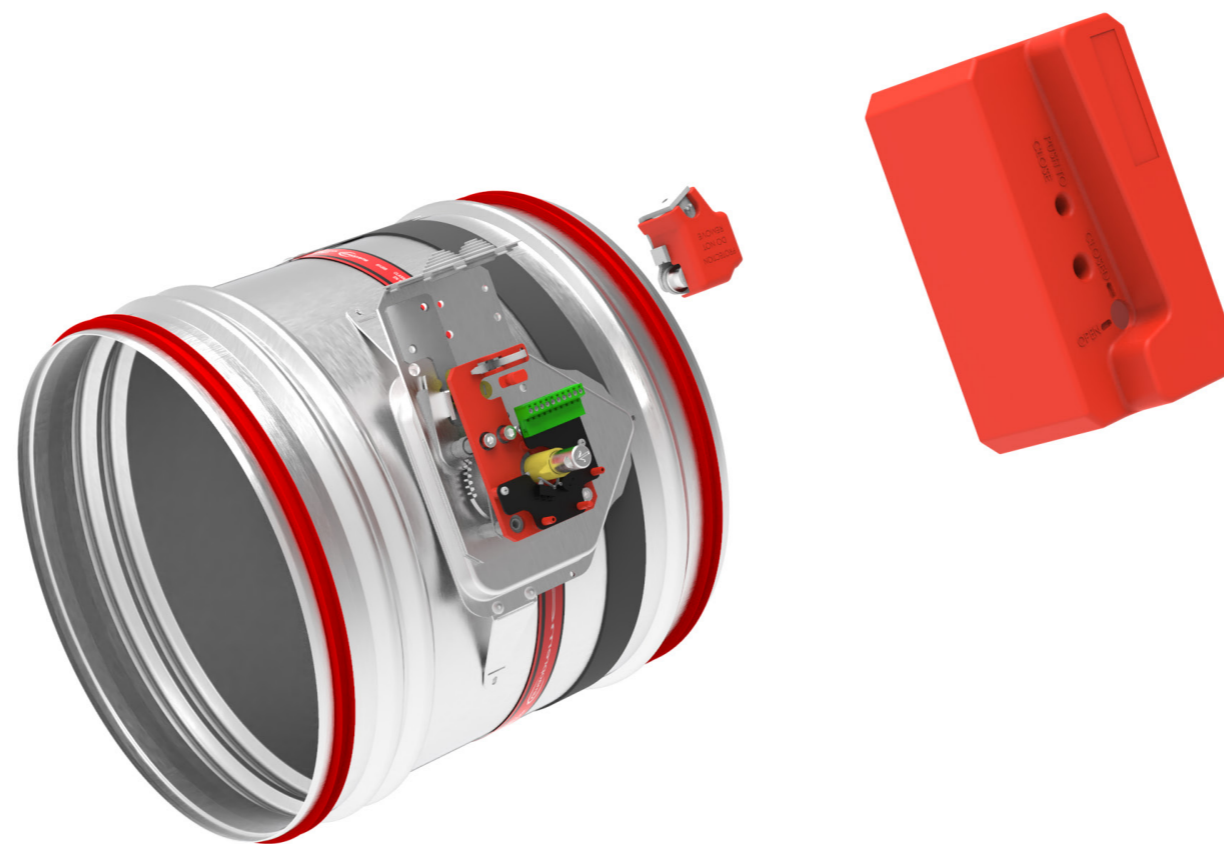
1. Odvrnite vijak na poklopcu i uklonite poklopac pogona.
2. Umetnite CEE (R25)/CEDC (R40) pločice na pripadajuće mjesto prikazano na slici.
3. Zavrните pločicu i vratite poklopac na mjesto.

NADOGRADNJA SA RUČNOG (R40-S) NA EMS

Za nadogradnju sa R25 na EMS nužno je ugraditi R40 aktivator (FD-A-R40) i kit s krajnjim kontaktima. (FDC-A-R40S-KIT). Za nadogradnju sa R40 na EMS nužno je ugraditi kit s krajnjim kontaktima. (FDC-A-R40S-KIT).



[Video upute](#)



- ▶ OPIS PROIZVODA
- ▶ DIMENZIJE
- ▶ UGRADNJE
- ▶ POGONI
- ▶ KOMUNIKACIJSKI UREĐAJI
- ▶ DODATNA OPREMA
- ▶ ZAMJENE DIJELOVA
- ▶ ODRŽAVANJE

↻ ZAMJENE DIJELOVA

PROTUPOŽARNA ZAKLOPKA - FDC

1. Odvrtite vijak na poklopcu i uklonite poklopac pogona.

2. Umetnite EMS na prilagođenu ploču.

3. Zavrnite EMS na ploču i priključite 2 - pinski utikač u odgovarajuću utičnicu na CEDC ploči.

4. Vratite poklopac na pogon i zavrnite vijak.

Ispitajte rad zaporne lamele zaklopke!



ZAMJENA TERMIČKOG PREKIDAČA (R25)



[Video upute](#)

ZAMJENE DIJELOVA



- [OPIS PROIZVODA](#)
- [DIMENZIJE](#)
- [UGRADNJE](#)
- [POGONI](#)
- [KOMUNIKACIJSKI UREĐAJI](#)
- [DODATNA OPREMA](#)
- [ZAMJENE DIJELOVA](#)
- [ODRŽAVANJE](#)

PROTUPOŽARNA ZAKLOPKA - FDC

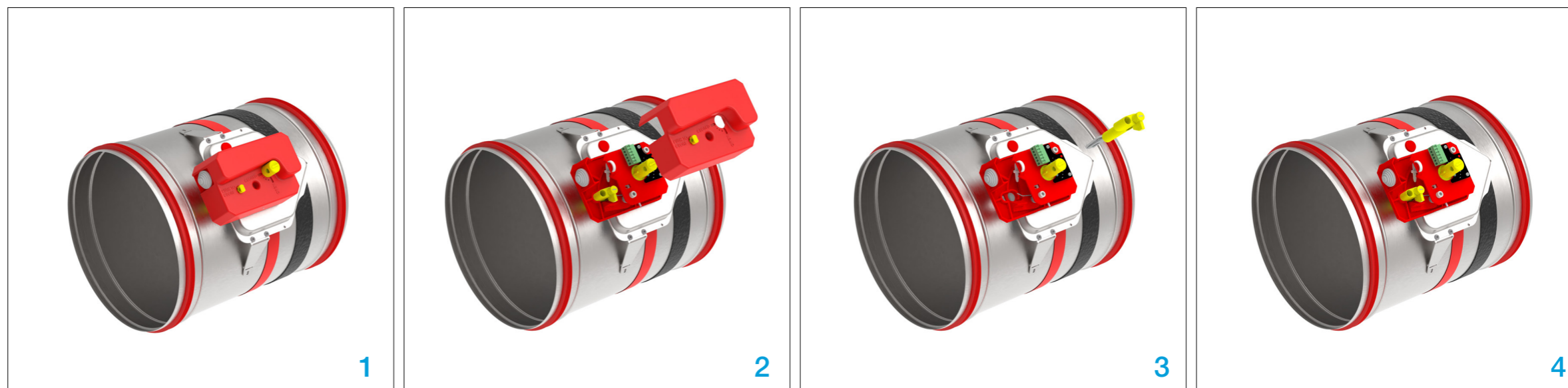
1. Pronađite šesterokutni vijak smještena na poklopcu ručnog pogona, odvrnite i uklonite vijak i poklopac.

2. Pronađite šesterokutni vijak kojim je zavrnut termički prekidač i odvrnite ga.

3. Uklonite stari termički prekidač. Umetnite novi termički prekidač i zavrnite ga.

4. Vratite poklopac na pogon i zavrnite vijak.

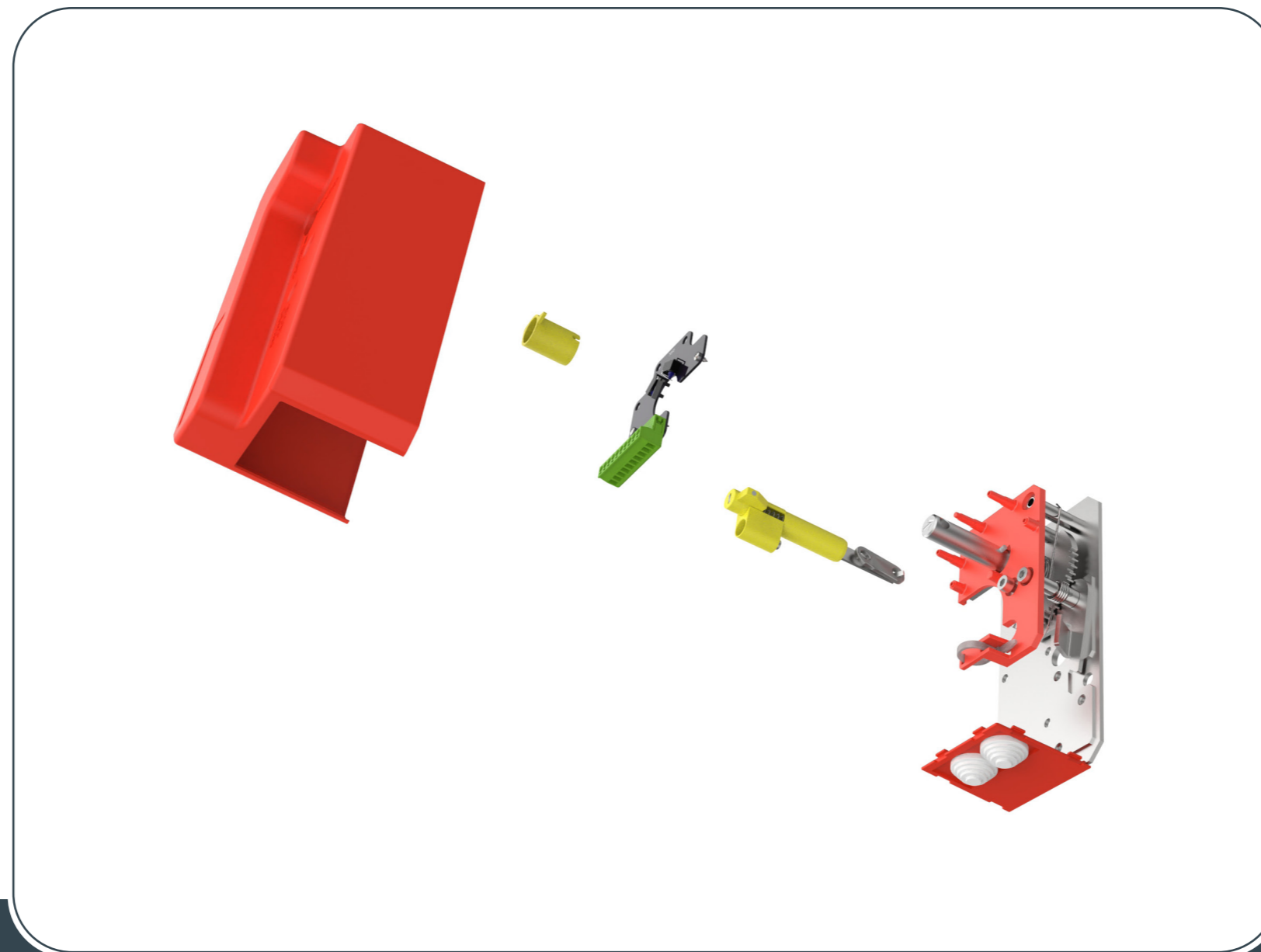
Ispitajte rad zaporne lamele zaklopke!



ZAMJENA TERMICKOG PREKIDAČA (R40)



[Video upute](#)



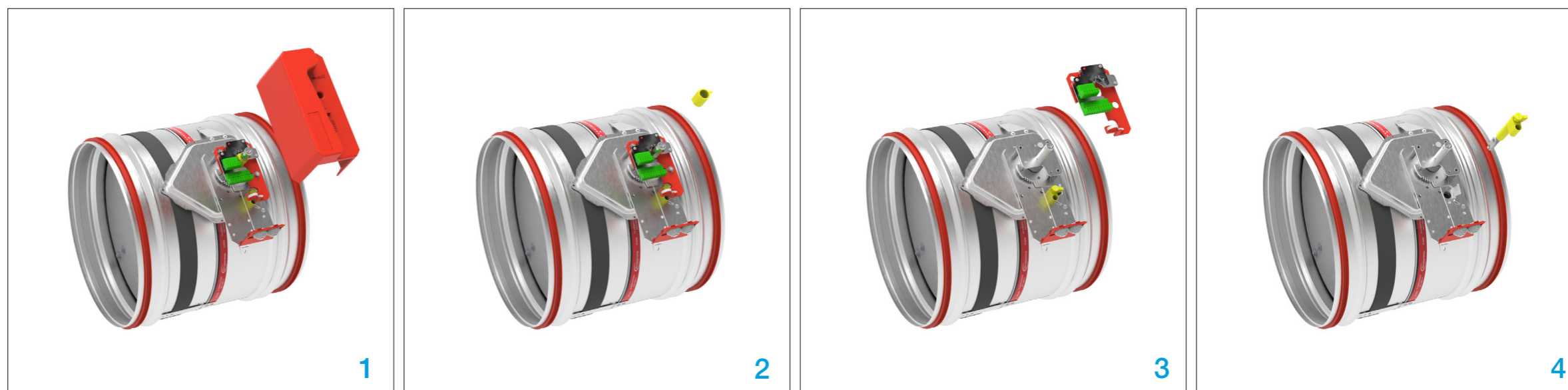
- ▼ OPIS PROIZVODA
- ▼ DIMENZIJE
- ▼ UGRADNJE
- ▼ POGONI
- ▼ KOMUNIKACIJSKI UREĐAJI
- ▼ DODATNA OPREMA
- ▼ ZAMJENE DIJELOVA
- ▼ ODRŽAVANJE

↻ ZAMJENE DIJELOVA

PROTUPOŽARNA ZAKLOPKA - FDC

1. Pronađite šesterokutni vijak smještena na poklopcu ručnog pogona, odvrnite i uklonite vijak i poklopac.
2. Uklonite žuti graničnik s osovine.
3. Pronađite 3 šesterokutna vijka koji drže CEDC ploču. Odvrnite tri vijka i uklonite CEDC ploču (ukoliko je R40-S).
4. Pronađite vijak koji drži termički prekidač. Odvrnite vijak. Uklonite stari termički prekidač. Umetnite novi termički prekidač i zavrnite ga. Vratite CEDC ploču i poklopac na svoje mjesto.

Ispitajte rad zaporne lamele zaklopke!



NADOGRADNJA NA ELEKTRIČNI MOTOR

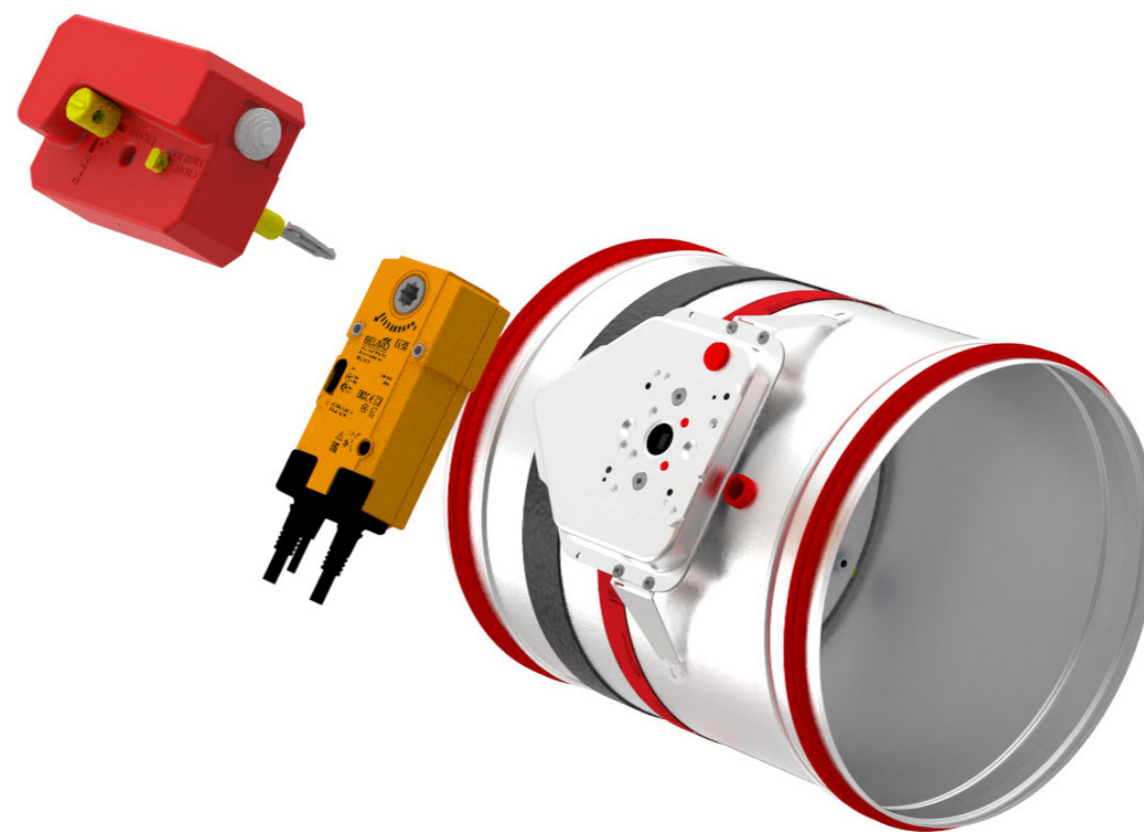
Ručni R25 <-> Belimo

d100-d315

Prije zamjene pogona zaporna lamela mora biti zatvorena.



[Video upute](#)



- ▼ OPIS PROIZVODA
- ▼ DIMENZIJE
- ▼ UGRADNJE
- ▼ POGONI
- ▼ KOMUNIKACIJSKI UREĐAJI
- ▼ DODATNA OPREMA
- ▼ ZAMJENE DIJELOVA
- ▼ ODRŽAVANJE

ZAMJENE DIJELOVA

PROTUPOŽARNA ZAKLOPKA - FDC

NAPOMENA: Koristite komplet A (FD-A-KTA) za nadogradnju na električni pogon!

*Prije zamjene mehanizma zaporna lamela mora biti zatvorena!

*Pronađite vijak i uklonite poklopac!

1. Pronađite 2 šesterokutna vijka smještena na ploči pogona, odvrnite ih i uklonite. Uklonite ručni pogon.

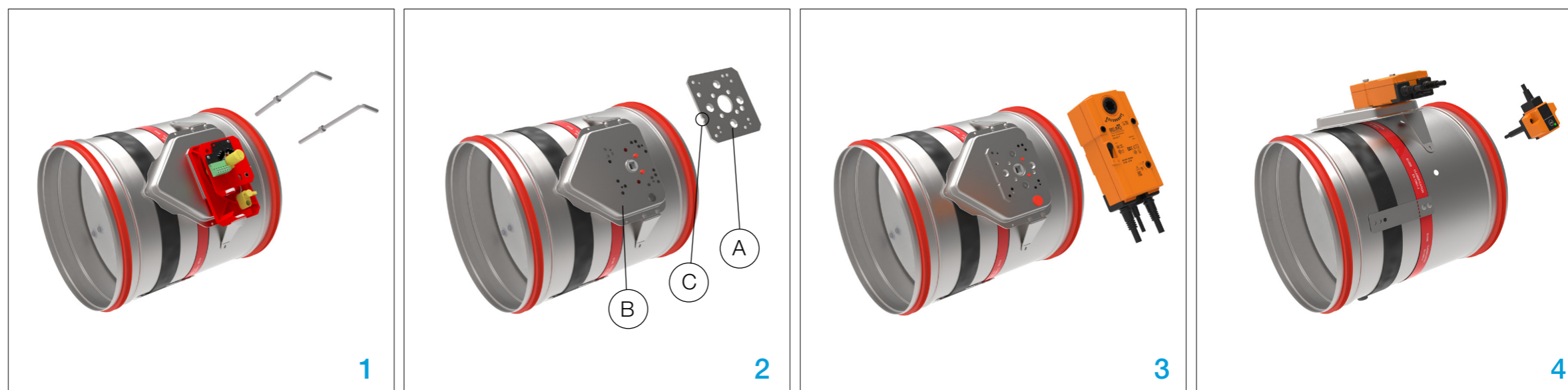
2. Pronađite 2 šesterokutna vijka smještena na prijelaznom mehanizmu (B), odvrnite ih i uklonite. Zamijenite prijelaznu pločicu FA s prijelaznom pločicom BE (A).

NAPOMENA: Pazite na smjer zarezna na BE prijelaznoj pločici (C).

3. U rupu termičkog prekidača, umetnite gumeni čep. Umetnite Belimo električni pogon i pričvrstite ga s 2 šesterokutna vijka (M6x55).

4. Izbušite rupu (ø16 mm) za Belimov termički prekidač. Termički prekidač pričvrstite samorezni vijcima.

NAPOMENA: Umetnite termički prekidač gdje neće ometati rad zaporne lamele!
Ispitajte rad zaporne lamele zaklopke!



NADOGRAĐNJA NA ELEKTRIČNI MOTOR

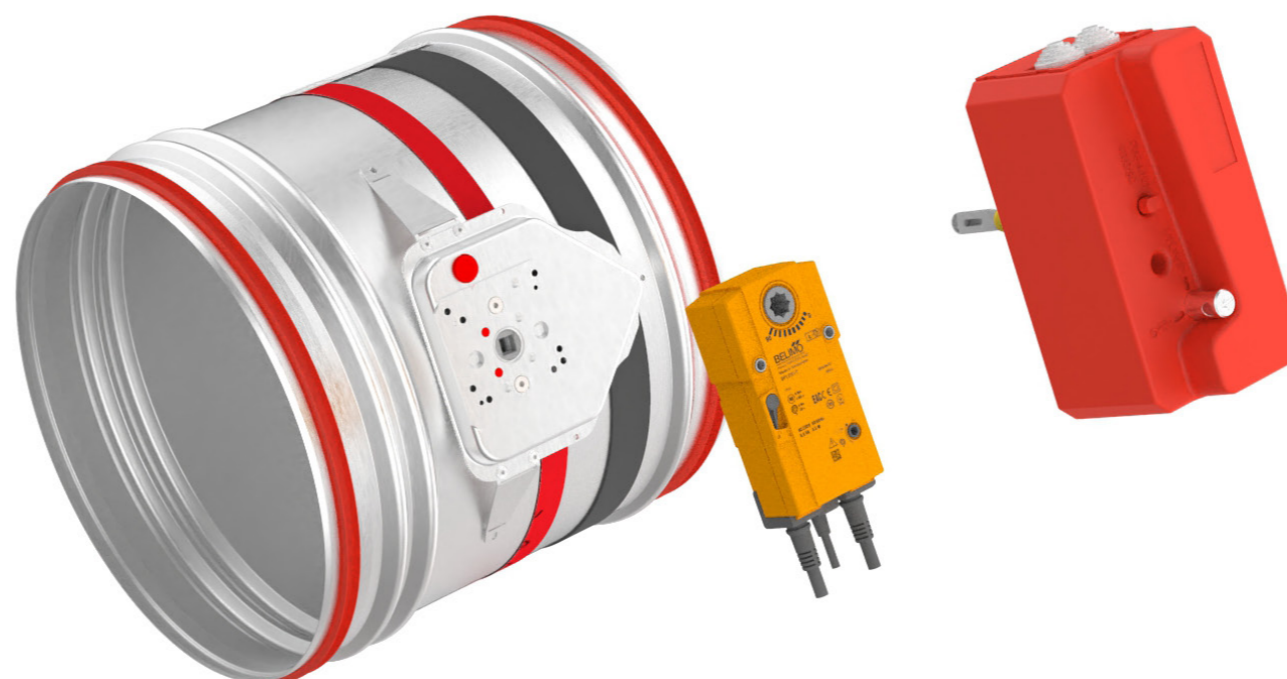
Ručni R40 <-> Belimo

d355-d800

Prije zamjene pogona zaporna lamela mora biti zatvorena.



[Video upute](#)



- ▼ OPIS PROIZVODA
- ▼ DIMENZIJE
- ▼ UGRADNJE
- ▼ POGONI
- ▼ KOMUNIKACIJSKI UREĐAJI
- ▼ DODATNA OPREMA
- ▼ ZAMJENE DIJELOVA
- ▼ ODRŽAVANJE

NAPOMENA: Koristite komplet B (FD-A-KTB) za nadogradnju na električni pogon!

Prije zamjene mehanizma zaporna lamela mora biti zatvorena!

*Pronađite vijak i uklonite poklopac !

1. Pronađite 3 šesterokutna vijka smještena na ploči pogona, odvrnite ih i uklonite. Uklonite ručni pogon.

2. Pronađite 2 šesterokutna vijka smještena na prijelaznom mehanizmu (B), odvrnite ih i uklonite. Zamijenite prijelaznu pločicu FA s prijelaznom pločicom BE (A).

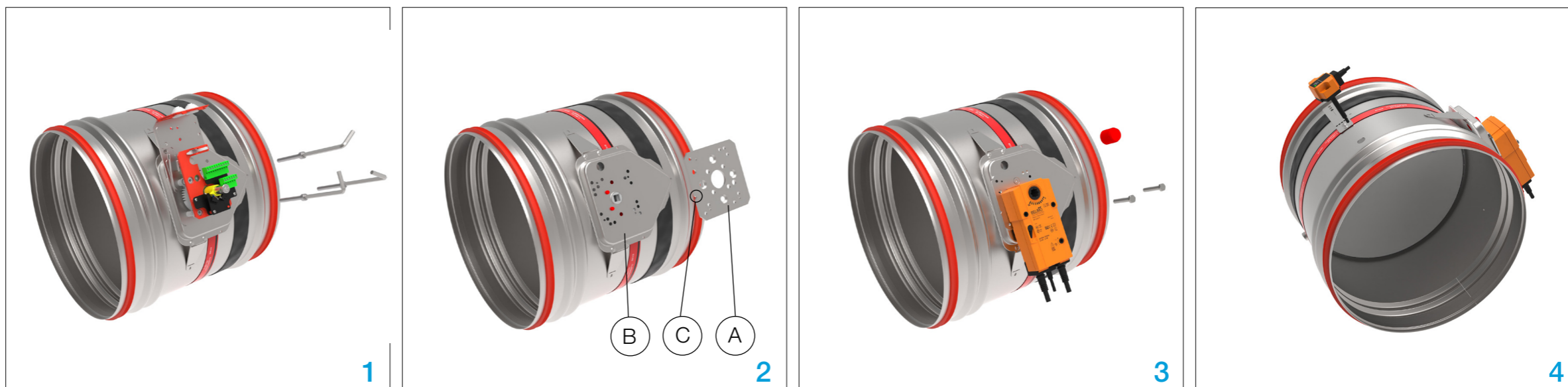
NAPOMENA: Pazite na smjer zarez na BE prijelaznoj pločici (C).

3. U rupu termičkog prekidača, umetnite gumeni čep. Umetnite Belimo električni pogon i pričvrstite ga s 2 šesterokutna vijka (M6x55).

4. Izbušite rupu (ø16 mm) za Belimov termički prekidač. Termički prekidač pričvrstite samorezni vijcima.

NAPOMENA: Umetnite termički prekidač gdje neće ometati rad zaporne lamele!

Ispitajte rad zaporne lamele zaklopke!



ROTACIJA ELEKTRIČNOG POGONA (Belimo)

d100-d800

Zaporna lamela mora biti zatvorena prilikom izmjene pogona!



- ▼ OPIS PROIZVODA
- ▼ DIMENZIJE
- ▼ UGRADNJE
- ▼ POGONI
- ▼ KOMUNIKACIJSKI UREĐAJI
- ▼ DODATNA OPREMA
- ▼ ZAMJENE DIJELOVA
- ▼ ODRŽAVANJE

REPLACEMENTS

PROTUPOŽARNA ZAKLOPKA - FDC

1. Pronađite 2 šesterokutna vijka smještena na poklopcu pogona, odvrnite ih i uklonite.

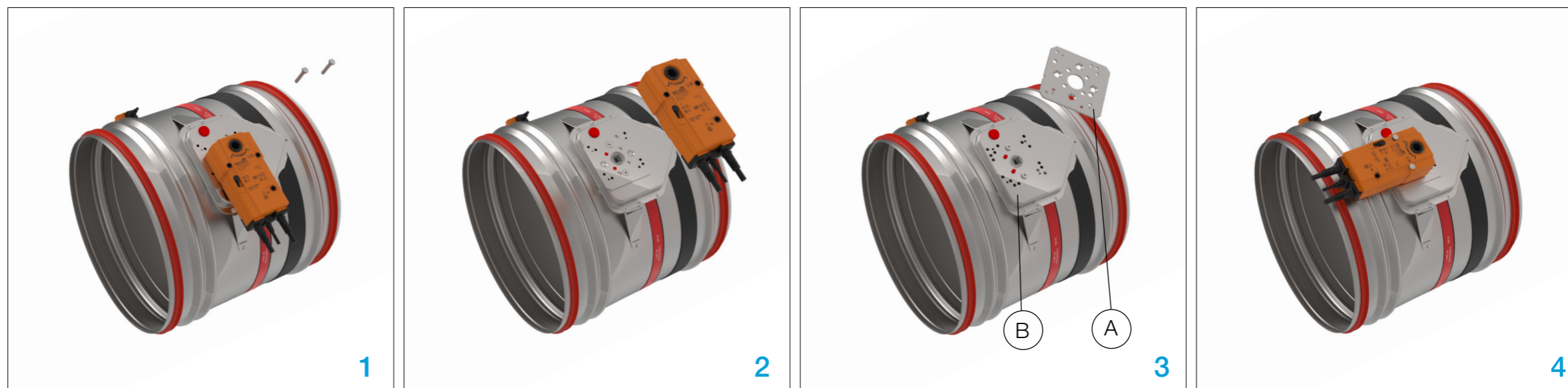
2. Skinite Belimo električni pogon.

3. Pronađite 2 šesterokutna vijka na prijelaznom mehanizmu (B), odvrnite ih i rotirajte prijelaznu pločicu (A) 90°.

NAPOMENA: Smijer rotacije prijelazne pločice i Belimo pogona mora biti isti!

4. Pričvrstite prijelaznu pločicu za prijelazni mehanizam i pričvrstite zarotirani pogon.

Ispitajte rad zaporne lamele zaklopke!





- ▼ OPIS PROIZVODA
- ▼ DIMENZIJE
- ▼ UGRADNJE
- ▼ POGONI
- ▼ KOMUNIKACIJSKI UREĐAJI
- ▼ DODATNA OPREMA
- ▼ ZAMJENE DIJELOVA
- ▼ ODRŽAVANJE



TRANSPORT

Kod preuzimanja provjerite ima li proizvod oštećenja ili nedostatke nastale u prijevozu. U slučaju oštećenja ili nedostataka, odmah se obratite dobavljaču.

SKLADIŠTENJE

Ako zaklopka nije odmah ugrađena:

- Uklonite sve omote.
- Zaštite protupožarnu zaklopku od prašine i onečišćenja.
- Ne izlažite protupožarnu zaklopku atmosferskim utjecajima - čuvajte protupožarnu zaklopku na suhom mjestu.
- Zaklopku nemojte čuvati na temperaturi nižoj od -20 °C ili iznad 50 °C.

Molimo ekološki odložite ambalažni materijal.

ODRŽAVANJE

Klimaoprema protupožarne zaklopke konstruirane su s potpuno zatvorenim pogonom izvan kanala i kao takve ne zahtijevaju čišćenje i redovito održavanje.

Međutim, mehanizam za aktiviranje treba redovito pregledavati radi ispravnog rada.

- Osigurajte najmanje jednu godišnju provjeru zaklopke
- Nakon svake intervencije osigurajte sustavno čišćenje prašine, posebno elektromagneta i njegove pomične ploče
- Provjerite jesu li električne stezaljke zategnute
- Upute za čišćenje: očistiti spužvom, vodom ili blagim deterdžentom
- Upute za dezinfekciju: sprej za dezinfekciju (dezinficijens može sadržavati zapaljivi alkohol. Poduzmite mjere predostrožnosti kako biste izbjegli zapaljenje)

Nije dopušteno mijenjati zaklopke na bilo koji način niti izvoditi bilo kakve promjene (osim prikazanih izmjena i servisa) na njihovoj strukturi bez pristanka proizvođača. Funkcionalno ispitivanje se mora provesti u skladu s osnovnim načelima održavanja europskih normi EN 13306, EN 15423 i EN15650.

PUŠTANJE U POGON

1) Pažljivo raspakirajte protupožarnu zaklopku FDC - pazite na oštre rubove i nemojte koristiti prekomjernu silu za otvaranje.

2) Pregledajte protupožarnu zaklopku - provjerite ima li kakvih oštećenja

3) Ugradnja protupožarne zaklopke - prema uputama za ugradnju ([stranica 13.](#))

4) Prije puštanja u pogon: provjeriti funkcije zaklopke.

FUNKCIJE

1) Pogon:
Zaklopka se može ručno zatvoriti i otvoriti

2) EMS:
Ispitivanje signala - Zaporna lamela zaklopke mora se zatvoriti-otvoriti

3) Električni pogon:
Ispitivanje signala - Zaporna lamela zaklopke mora se zatvoriti-otvoriti

4) Toplinski prekidač:
Pritiskom na tipku - Zaporna lamela zaklopke mora se zatvoriti - otvoriti



PROTUPOŽARNA ZAKLOPKA - FDC

Projektiranje, proizvodnja i održavanje opreme za klimatizaciju, ventilaciju i čiste prostore.
Design, production and service of Ventilation, Air-Conditioning and Cleanroom equipment.

📍 Gradna 78A, 10430 Samobor, Croatia
☎ +385 (0)1 33 62 513
✉ info@klimaoprema.com
🌐 www.klimaoprema.com